

令和5年度

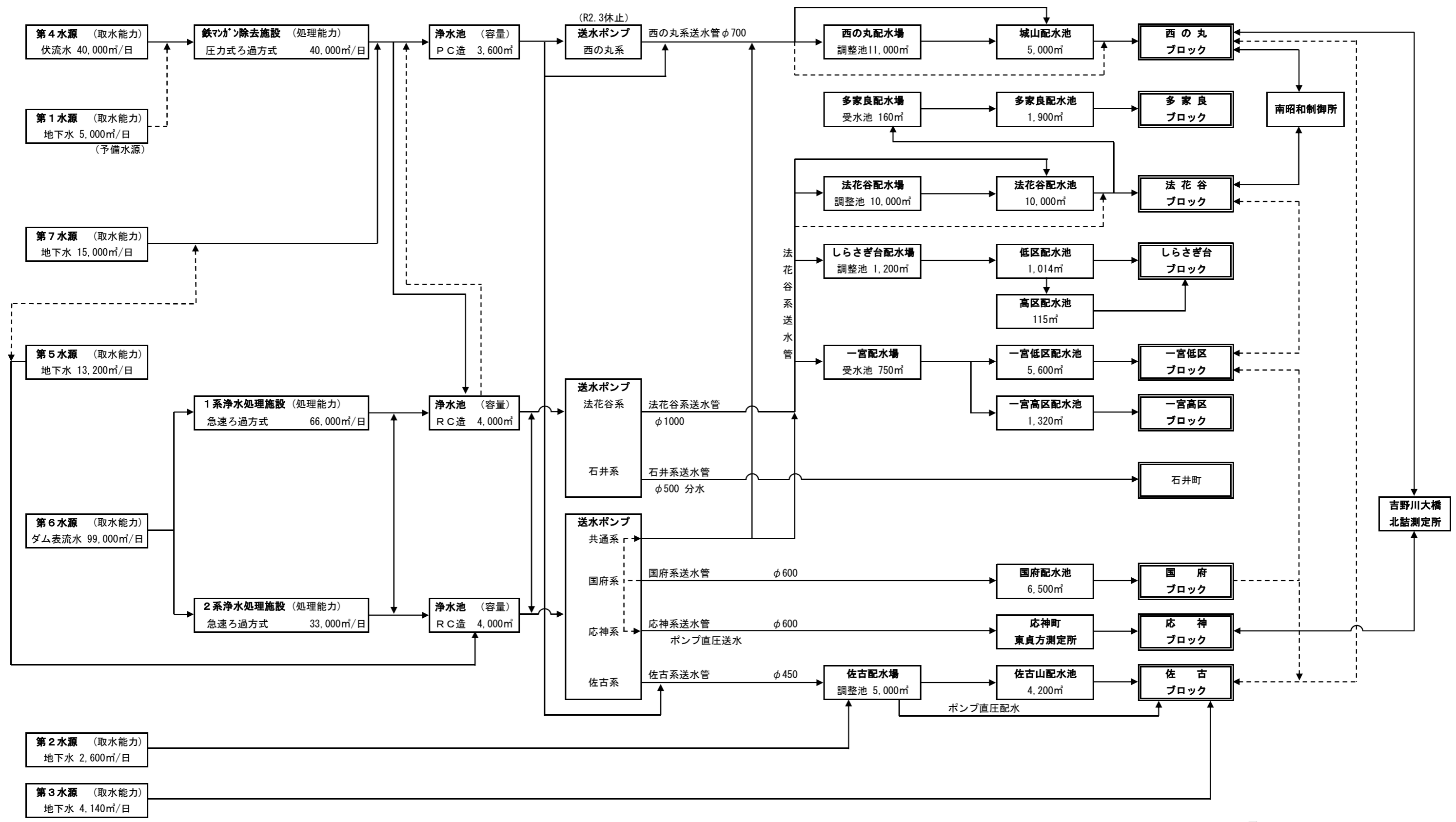
上下水道事業年報

(令和5年4月1日～令和6年3月31日)

徳島市上下水道局

施設能力及び導送配水系統図

水道（令和5年度）



————— : フロー
 - - - - - : バックアップ管路

徳島市上下水道事業年報

目 次

【共通事項】

第1章 機構及び職制

| | |
|---------------------|----|
| 1 事務分掌 | 2 |
| 2 機 構 | 6 |
| 3 職員配置表 | 7 |
| 4 職員構成（水道事業） | |
| (1) 勘定別所属職員数 | 8 |
| (2) 年齢別 | 8 |
| (3) 勤続年数別 | 8 |
| (4) 給与支給状況 | 9 |
| 5 職員構成（公共下水道事業） | |
| (1) 勘定別所属職員数 | 10 |
| (2) 年齢別 | 10 |
| (3) 勤続年数別 | 10 |
| (4) 給与支給状況 | 11 |
| 6 徳島市災害対策上下水道部の配置体制 | 12 |

第2章 料金の変遷

| | |
|-------------------------|----|
| 1 水道料金・メーター使用料金及び加入金の変遷 | 14 |
| 2 下水道使用料の変遷 | 19 |

第1章 総 説

1 概 要

| | |
|------------------|----|
| (1) 沿革 | 23 |
| (2) 第1期及び第2期拡張事業 | 23 |
| (3) 第3期拡張事業 | 23 |
| (4) 第4期拡張事業 | 24 |
| (5) 水質改善事業 | 25 |
| (6) 計画規模の変遷 | 25 |
| (7) 認可等の経緯 | 26 |

2 事業の推移

| | |
|---------------------|----|
| (1) 給水戸数及び給水人口 | 27 |
| (2) 配水量及び有収水量 | 27 |
| (3) 石井町浄水量を含む年間配水量等 | 27 |
| (4) 有収率一覧表 | 28 |
| (5) 用途別有収水量 | 28 |
| (6) 配水管布設延長 | 29 |
| (7) メーター点検件数 | 29 |
| (8) 貸借対照表比較表 (資産の部) | 30 |
| (負債・資本の部) | 32 |
| (9) 収益的収支比較表 | 34 |
| (10) 資本的収支比較表 | 36 |
| (11) 損益計算推移図表 | 38 |
| (12) 費用構成比率1 | 39 |
| 費用構成比率2 | 40 |
| (13) 給水原価及び供給単価 | 42 |

第2章 現在施設の概要

1 施設用地及び建物

| | |
|------------------------|----|
| (1) 取水施設 | 44 |
| (2) 浄水施設 | 45 |
| (3) 配水施設 | 46 |
| (4) 管路用地 | 48 |
| (5) 一宮町西丁、下町、入田町水源施設用地 | 49 |
| (6) その他用地 | 49 |
| (7) 施設用地等合計 | 49 |

2 施設の概要

| | |
|----------|----|
| (1) 取水施設 | 50 |
| (2) 導水施設 | 54 |

| | | |
|------|------------------|----|
| (3) | 浄水施設 | 55 |
| (4) | 送水施設 | 63 |
| (5) | 配水施設 | 65 |
| (6) | 一宮町西丁、下町、入田町水源施設 | 73 |
| (7) | 水管橋及び橋梁添架 | 74 |
| (8) | 配水管及び付属設備 | 76 |
| (9) | 車両 | 77 |
| (10) | 無線局 | 77 |

第3章 本年度の事業運営の概要

| | | |
|-----|------------|----|
| 1 | 概 説 | 80 |
| 2 | 給水状況 | 80 |
| 3 | 主要工事の内容 | 80 |
| (1) | 原水及び浄水施設工事 | 81 |
| (2) | 配水施設工事 | 82 |
| (3) | 保存工事概況 | 86 |
| 4 | 財政状況 | 87 |
| 5 | 水道料金 | |
| (1) | 水道料金 | 88 |
| (2) | メーター使用料金 | 88 |
| 6 | 加入金 | 88 |
| 7 | 水道料金原価 | |
| (1) | 部門別原価構成 | 89 |
| (2) | 目的別原価構成 | 90 |

第4章 統 計

| | | |
|----|-----------------|-----|
| 1 | 取水量 | 92 |
| 2 | 配水量 | 94 |
| 3 | 使用電力量 | 96 |
| 4 | 薬品使用状況 | 99 |
| 5 | 配水管布設状況 | 100 |
| 6 | 給水装置工事施行状況 | 100 |
| 7 | 配・給水管維持工事施行状況 | 101 |
| 8 | 地下漏水防止作業実績表 | 102 |
| 9 | メーター設置・撤去及び修理数 | 106 |
| 10 | メーター取替・その他 | 106 |
| 11 | 開・閉栓状況 | 106 |
| 12 | 有効及び無効水量 | 107 |
| 13 | 用途別・業種別戸数及び使用水量 | 107 |
| 14 | 配水量分析表 | 108 |

| | | |
|----|-------------------|-----|
| 15 | 段階別使用水量 | 109 |
| 16 | メータ一点検状況 | 110 |
| 17 | 用途別有収水量・料金調定状況 | 112 |
| 18 | 段階別・用途別の戸数及び使用水量表 | 114 |
| 19 | 段階別・口径別の戸数及び使用水量表 | 116 |
| 20 | 地区別使用水量状況（1か月平均） | 120 |
| 21 | 調定状況図表（用途別内訳） | 121 |
| | （業種別内訳） | 121 |
| | （徴収制度別内訳） | 121 |
| 22 | 加入金収納状況 | 122 |
| 23 | 設計審査及びしゅん工検査手数料 | 123 |
| 24 | 石井町第三者委託 | 124 |
| 25 | 太陽光発電売電・自家消費状況 | 125 |
| 26 | 浄水発生土状況 | 126 |

第5章 財 務

| | | |
|---|--------------------------|-----|
| 1 | 予算決算対照表 | 128 |
| 2 | 令和5年度徳島市水道事業損益計算書 | 130 |
| 3 | 令和5年度徳島市水道事業剰余金計算書 | 132 |
| 4 | 令和5年度徳島市水道事業剰余金処分計算書 | 133 |
| 5 | 令和5年度徳島市水道事業貸借対照表 | 134 |
| 6 | 令和5年度徳島市水道事業キャッシュ・フロー計算書 | 136 |
| 7 | 企業債明細書 | 138 |
| 8 | 経営分析 | |
| | （1）資産及び資本構成比率 | 140 |
| | （2）資産・資本の回転率 | 140 |
| | （3）損益に関する各種比率 | 141 |
| | （4）その他の比率 | 142 |

付 表

| | | |
|---|------------------|-----|
| 1 | 事業の推移 | |
| | （1）給水件（戸）数及び給水人口 | 144 |
| | （2）配水量及び有収水量 | 147 |
| 2 | 徳島市水道事業年表 | 150 |
| 3 | 簡易水道事業 | 156 |

【公共下水道事業】

第1章 総 説

1 公共下水道事業の概要

- (1) 沿革…………… 158
- (2) 都市計画決定・認可等の経緯…………… 159
- (3) 全体計画及び事業計画…………… 160
- (4) 事業計画図…………… 162

2 公共下水道事業の推移

- (1) 整備状況…………… 163
- (2) 普及状況…………… 163
- (3) 処理水量及び有収率…………… 163
- (4) 貸借対照表比較表（資産の部）…………… 164
（負債・資本の部）…………… 166
- (5) 収益的収支比較表…………… 168
- (6) 資本的収支比較表…………… 170
- (7) 損益計算推移図表…………… 172
- (8) 費用構成…………… 172

第2章 現在施設の概要

- 1 下水道整備計画の概要…………… 174
- 2 処理場施設…………… 175
- 3 ポンプ場施設…………… 179
- 4 管路施設
 - (1) 公共下水道事業…………… 184
 - (2) 特定環境保全公共下水道事業…………… 184
- 5 車 両…………… 185

第3章 本年度の事業運営の概要

- 1 概 説…………… 189
- 2 業務状況…………… 189
- 3 主要工事の内容…………… 189
 - (1) 下水管渠整備事業…………… 190
 - (2) 下水道設備改築更新事業…………… 191
 - (3) 下水管渠改築更新事業…………… 192
 - (4) 上下水道局庁舎整備事業…………… 192
 - (5) 固定資産購入費…………… 192
 - (6) 保存工事概況…………… 193
- 4 財政状況…………… 196
- 5 下水道使用料（月額）…………… 197

| | | |
|---|---------------|-----|
| 6 | 下水道事業受益者負担金 | 197 |
| 7 | 汚水処理原価及び使用料単価 | 198 |

第4章 統 計

| | | |
|---|---------------------|-----|
| 1 | 終末処理場の水質検査結果 | 201 |
| 2 | 下水処理水量 | 202 |
| 3 | 使用電力量 | 204 |
| 4 | 用途別有収水量及び下水道使用料調定状況 | 206 |
| 5 | 段階別・用途別の戸数及び水量表 | 208 |
| 6 | 事業別・処理区別・分區別水量状況 | 209 |
| 7 | 受益者負担金収納状況 | 210 |

第5章 財 務

| | | |
|---|-----------------------------|-----|
| 1 | 予算決算対照表 | 212 |
| 2 | 令和5年度徳島市公共下水道事業損益計算書 | 214 |
| 3 | 令和5年度徳島市公共下水道事業剰余金計算書 | 216 |
| 4 | 令和5年度徳島市公共下水道事業欠損金処理計算書 | 217 |
| 5 | 令和5年度徳島市公共下水道事業貸借対照表 | 218 |
| 6 | 令和5年度徳島市公共下水道事業キャッシュ・フロー計算書 | 220 |
| 7 | 企業債明細書 | 222 |
| 8 | 経営分析 | |
| | (1) 資産及び資本構成比率 | 226 |
| | (2) 資産・資本の回転率 | 226 |
| | (3) 損益に関する各種比率 | 227 |
| | (4) その他の比率 | 228 |

付 表

| | | |
|---|--------------|-----|
| 1 | 徳島市公共下水道事業年表 | 230 |
|---|--------------|-----|

【 共 通 事 項 】

第 1 章

機 構 及 び 職 制

1 事務分掌(令和5年4月1日現在)

総務課

- (1) 局の秘書事務に関すること。
- (2) 条例、規程その他例規の制定、改廃、審査及び管理に関すること。
- (3) 訴訟及び調停の総括に関すること。
- (4) 文書の審査に関すること。
- (5) 文書の收受、集配、整理及び保存に関すること。
- (6) 情報公開及び個人情報保護の総合調整に関すること。
- (7) 公印に関すること。
- (8) 公益社団法人日本水道協会に関すること。
- (9) 徳島県下水道協会に関すること。
- (10) 職員の表彰に関すること。
- (11) 組織、人事及び職務権限に関すること。
- (12) 職員の人事評価に関すること。
- (13) 職員の研修計画に関すること。
- (14) 職員の旅費に関すること。
- (15) 職員の給与その他の勤務条件に関すること。
- (16) 職員の福利厚生及び安全衛生に関すること。
- (17) 職員の公務災害及び通勤災害に関すること。
- (18) 労務管理及び労働組合に関すること。
- (19) 貸与被服の総括に関すること。
- (20) 業者選定委員会及び物品審査委員会に関すること。
- (21) 入札及び契約に関する事務の統括に関すること。
- (22) 管路用地の管理に関すること。
- (23) 物品及び資産等の取得、維持管理及び処分に関すること(各課の所管に属するものを除く)。
- (24) 損害保険に関すること。
- (25) 公用車両の維持管理及び交通事故処理の総括に関すること。
- (26) 庁舎及びその構内の管理に関すること(本庁舎に限る。)
- (27) 防災その他危機管理の統括に関すること。
- (28) 局の庶務に関すること。
- (29) 他の課等の所管に属しない事項に関すること。
- (30) 所管に属するその他の事項に関すること。

経営企画課

- (1) 予算及び決算に関すること。
- (2) 財政計画及び資金計画に関すること。
- (3) 企業債、国庫補助金及び一時借入金の総括管理に関すること。
- (4) 現金、有価証券及び担保物の保管に関すること。
- (5) 出納取扱金融機関及び収納取扱金融機関に関すること。
- (6) 収入及び支出に関する証拠書類の審査、整理保存に関すること。
- (7) 経営基本計画(水道ビジョン、経営戦略等)の策定及び基本的な事業の総合調整に関すること。
- (8) 経営の分析、調査及び改善に関すること。
- (9) 議会及び委員会等に関すること。
- (10) 広報及び公聴に関すること。
- (11) 事業統計の総括に関すること。
- (12) 情報化施策及び情報セキュリティ計画等の企画、推進及び統括に関すること。
- (13) 情報基盤の整備及び管理に関すること。
- (14) 情報処理の指導及び支援に関すること。
- (15) アセットマネジメントの総括に関すること。
- (16) 水道事業の認可並びに下水道事業の事業計画の策定及び変更に基づく届出に関すること。
- (17) 所管に属するその他の事項に関すること。

お客さまセンター

- (1) 水道及び公共下水道の使用開始、中止及び廃止の受付並びにこれらの作業に関すること。
- (2) 使用水量及び排除汚水量の点検及び認定並びに減免に関すること。
- (3) 水道料金、メーター使用料金、下水道使用料及び督促手数料(以下「水道料金等」という。)の調定及び更正に関すること。
- (4) 水道料金等納入通知書の作成及び送付に関すること。
- (5) 水道料金等の収入及び還付に関すること。
- (6) 水道料金等の滞納整理及び処分に関すること。
- (7) 給水の用途決定に関すること。
- (8) 給水に係る諸願及び届の処理に関すること。
- (9) 水道使用に係る一般相談に関すること。
- (10) 給水装置工事の設計、審査及びしゅん工検査に関すること。
- (11) 排水設備工事の計画の確認及びしゅん工検査に関すること。
- (12) 給水台帳の整備保管に関すること。
- (13) 給水装置工事の工事費、手数料及び加入金等の調定、収納、追徴及び還付に関すること。
- (14) 給水装置及び排水設備に関する指導、監督及び違反取締に関すること。
- (15) 指定給水装置工事事業者及び排水設備指定工事店に関すること。
- (16) 下水道事業受益者負担金の賦課、調定及び収納に関すること。
- (17) 水洗便所の普及に関すること。
- (18) 所管に属するその他の事項に関すること。

水道整備課

- (1) 水道施設に関する企画、調査、計画、設計及び施工に関すること。
- (2) 局の耐震化事業の企画、調査、計画及び施工に関すること。
- (3) 図面の維持管理に関すること。
- (4) 所管業務に係る補助及び起債に関すること。
- (5) 用地の取得及び借上げに関すること。
- (6) 鉛製給水管の解消に関すること。
- (7) 管路情報管理システム及び設計積算システムに関すること。
- (8) 所管に属するその他の事項に関すること。

水道維持課

- (1) 貯蔵品の受払に関すること。
- (2) 水道管及び給水装置等の維持管理に係る設計、施工、監督及び修繕工事費調定に関すること。
- (3) 業務用無線に関すること。
- (4) 漏水防止に関する企画、調査、計画及び作業に関すること。
- (5) メーターの取替、保管、修繕、試験及び検定に関すること。
- (6) 消火栓及び仕切弁の維持管理に関すること。
- (7) 庁舎及びその構内の管理に関すること(前川分庁舎に限る。)
- (8) 給・配水施設の巡視並びに他工事関係業者の指導及び調整に関すること。
- (9) 所管に属するその他の事項に関すること。

浄水課

- (1) 取水、導水、浄水、送水及び配水施設(配水管を除く。)の運転、監視及び維持管理に関すること。
- (2) 水道の施設に係る電気、機械及び計装設備に関すること。
- (3) 所管業務に係る補助及び起債に関すること。
- (4) 水安全計画及び水運用計画に関すること。
- (5) 水道事業に係る水質検査及び水質管理に関すること。
- (6) 水源及び水利権に関すること。
- (7) 所管に属するその他の事項に関すること。

下水道整備課

- (1) 公共下水道事業の計画及び施行に関する事。
- (2) 公共下水道施設の設置及び改築に関する事。
- (3) 公共下水道に係る供用及び処理の開始の告示に関する事。
- (4) 公共下水道管路施設の維持管理に関する事。
- (5) 都市下水路ポンプ場施設の機械及び電気設備の受託(維持管理を除く。)に関する事。
- (6) 公共下水道管路施設の受託工事に関する事。
- (7) 公共下水道管路施設利用者への排水指導に関する事。
- (8) 流域下水道事業に関する事。
- (9) 用地取得及び借り上げに関する事。
- (10) 所管業務に係る補助及び起債に関する事。
- (11) 所管に属するその他の事項に関する事。

中央浄化センター

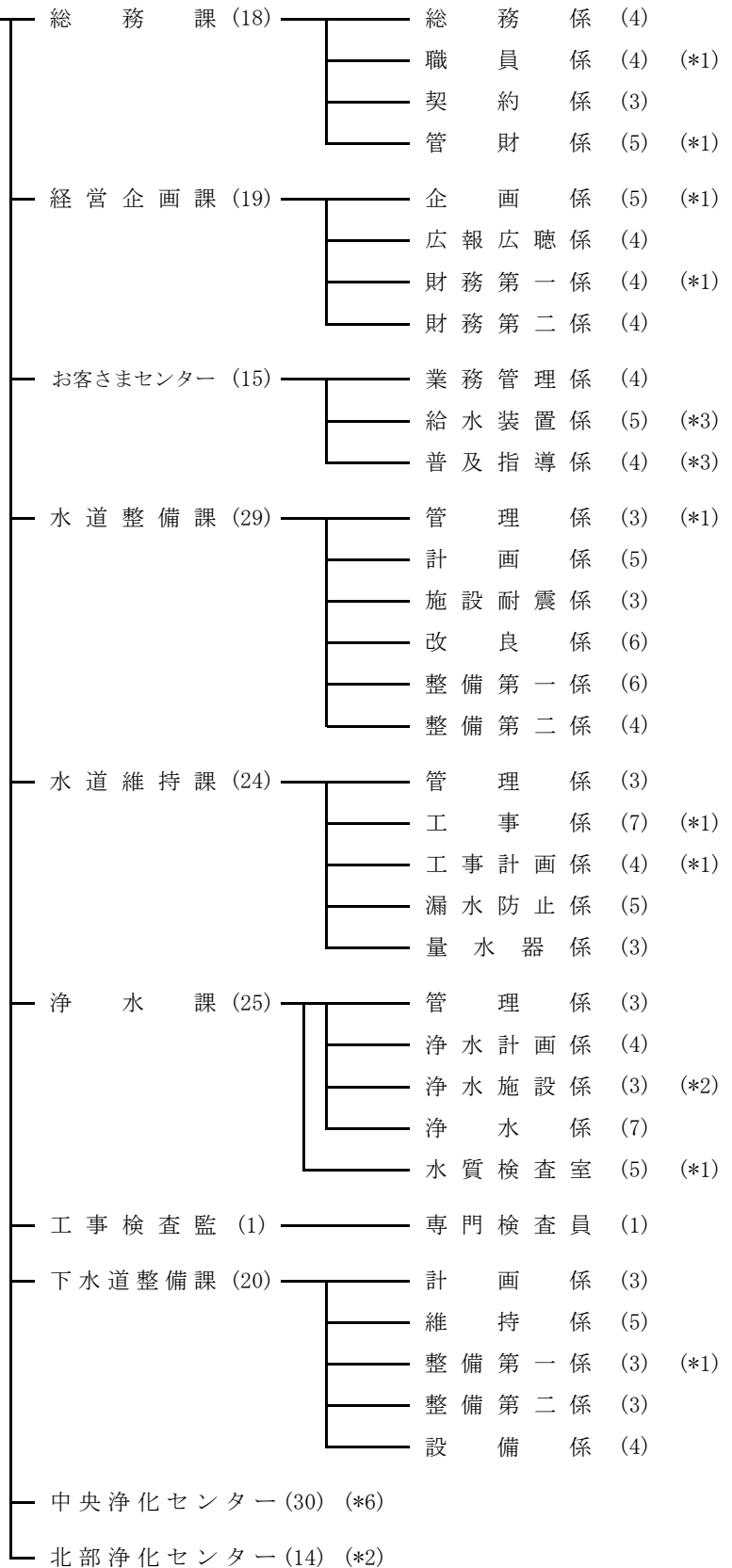
- (1) 中央処理区の下水の処理に関する事。
- (2) 中央浄化センター施設の維持管理に関する事。
- (3) 内町、佐古、昭和及び眉山ポンプ場施設の維持管理に関する事。
- (4) 都市下水路ポンプ場施設及び排水機場施設の維持管理の受託に関する事。
- (5) 丈六、しらさぎ台及び竜王団地の下水の処理に関する事。
- (6) 丈六、しらさぎ台及び竜王団地汚水処理場施設の維持管理に関する事。
- (7) 中央浄化センター及び団地汚水処理場の水質検査等に関する事。
- (8) 所管に属するその他の事項に関する事。

北部浄化センター

- (1) 北部処理区の下水の処理に関する事。
- (2) 北部浄化センター施設の維持管理に関する事。
- (3) 常三島及び福島ポンプ場施設の維持管理に関する事。
- (4) 北部浄化センターの水質検査等に関する事。
- (5) 所管に属するその他の事項に関する事。

2 機 構 (令和5年4月1日現在)

上下水道局(199) ※管理者含む
 上下水道事業管理者(1) — 理事(1)
 次長(1)



- 備考1 理事で兼務次長は、理事の人数に含むものとする。
 2 課(センター)の人数は、係人員の合計に課長(所長)、課長補佐(副所長)及び室長の人数を加えたものとする。
 3 再任用職員は、外書きとし(*)で示す。

4 職員構成(水道事業)

(1) 勘定別所属職員数

令和6年3月31日現在

| 人数 | 損益勘定 | 資本勘定 | 計 |
|-----|------|------|------|
| 職員数 | 109人 | 29人 | 138人 |

備考：損益勘定に管理者1人、再任用職員13人、会計年度任用職員4人を含む。

(2) 年齢別

令和6年3月31日現在

| 年齢 | 事務職員 | | 技術職員 | | 合計 | |
|-------------|--------|-------|--------|-------|----------|-------|
| | 人員(人) | 比率(%) | 人員(人) | 比率(%) | 人員(人) | 比率(%) |
| 20歳未満 | 0 | 0.0 | 0 | 0.0 | 0 | 0.0 |
| 20歳以上～25歳未満 | 0 | 0.0 | 0 | 0.0 | 0 | 0.0 |
| 25"～30" | 1 | 2.2 | 2 | 2.7 | 3 | 2.5 |
| 30"～35" | 3 | 6.7 | 9 | 12.0 | 12 | 10.0 |
| 35"～40" | 10 | 22.2 | 11 | 14.7 | 21 | 17.5 |
| 40"～45" | 12 | 26.7 | 12 | 16.0 | 24 | 20.0 |
| 45"～50" | 2 | 4.4 | 7 | 9.3 | 9 | 7.5 |
| 50"～55" | 8 | 17.8 | 12 | 16.0 | 20 | 16.7 |
| 55"～60" | 8 | 17.8 | 21 | 28.0 | 29 | 24.2 |
| 60歳以上 | 1 (5) | 2.2 | 1 (8) | 1.3 | 2 (13) | 1.6 |
| 計 | 45 (5) | 100.0 | 75 (8) | 100.0 | 120 (13) | 100.0 |
| 職種別比率 | 37.5% | | 62.5% | | 100.0% | |
| 平均年齢 | 45歳5月 | | 46歳8月 | | 46歳3月 | |

備考1 再任用職員は、外書きとし()内です。

2 平均年齢に管理者、再任用職員、会計年度任用職員は含まない。

(3) 勤続年数別

令和6年3月31日現在

| 年数 | 事務職員 | | 技術職員 | | 合計 | |
|-----------|--------|-------|--------|-------|----------|-------|
| | 人員(人) | 比率(%) | 人員(人) | 比率(%) | 人員(人) | 比率(%) |
| 1年未満 | 0 | 0.0 | 0 | 0.0 | 0 | 0.0 |
| 1年以上～3年未満 | 0 (1) | 0.0 | 0 (3) | 0.0 | 0 (4) | 0.0 |
| 3"～5" | 0 (3) | 0.0 | 0 (2) | 0.0 | 0 (5) | 0.0 |
| 5"～7" | 0 (1) | 0.0 | 0 (3) | 0.0 | 0 (4) | 0.0 |
| 7"～10" | 1 | 2.2 | 2 | 2.7 | 3 | 2.5 |
| 10"～15" | 4 | 8.9 | 11 | 14.7 | 15 | 12.5 |
| 15"～20" | 12 | 26.7 | 13 | 17.3 | 25 | 20.8 |
| 20"～25" | 10 | 22.2 | 10 | 13.3 | 20 | 16.7 |
| 25"～30" | 1 | 2.2 | 8 | 10.7 | 9 | 7.5 |
| 30"～35" | 11 | 24.5 | 10 | 13.3 | 21 | 17.5 |
| 35年以上 | 6 | 13.3 | 21 | 28.0 | 27 | 22.5 |
| 計 | 45 (5) | 100.0 | 75 (8) | 100.0 | 120 (13) | 100.0 |
| 職種別比率 | 37.5% | | 62.5% | | 100.0% | |
| 平均勤続年数 | 24年1月 | | 25年4月 | | 24年10月 | |

備考1 再任用職員は、外書きとし()内です。

2 平均勤続年数に管理者、再任用職員、会計年度任用職員は含まない。

(4) 給与支給状況

単位：人・千円

| 給与別 | | 事務職員 | | 技術職員 | | 合計 | |
|-------|------------|------|---------|-------|---------|-------|---------|
| | | 延人員 | 小計 | 延人員 | 小計 | 延人員 | 計 |
| 基準内給与 | 給料 | 611 | 199,161 | 1,007 | 337,186 | 1,618 | 536,347 |
| | 地域手当 | 611 | 6,244 | 1,007 | 10,674 | 1,618 | 16,918 |
| | 扶養手当 | 328 | 6,242 | 593 | 11,835 | 921 | 18,077 |
| | 小計 | — | 211,647 | — | 359,695 | — | 571,342 |
| 基準外給与 | 通勤手当 | 437 | 3,655 | 897 | 7,878 | 1,334 | 11,533 |
| | 住居手当 | 108 | 2,731 | 208 | 5,238 | 316 | 7,969 |
| | 管理職手当 | 48 | 2,724 | 131 | 6,787 | 179 | 9,511 |
| | 管理職員特別勤務手当 | 17 | 182 | 50 | 477 | 67 | 659 |
| | 特殊勤務手当 | 21 | 61 | 491 | 2,104 | 512 | 2,165 |
| | 時間外勤務手当 | 205 | 6,377 | 351 | 8,723 | 556 | 15,100 |
| | 休日勤務手当 | 12 | 255 | 14 | 239 | 26 | 494 |
| | 期末勤勉手当 | 101 | 81,803 | 169 | 139,007 | 270 | 220,810 |
| | 夜間勤務手当 | 0 | 0 | 0 | 0 | 0 | 0 |
| | 小計 | — | 97,788 | — | 170,453 | — | 268,241 |
| 給与総額 | | 611 | 309,435 | 1,007 | 530,148 | 1,618 | 839,583 |

備考1 管理者(特別職)を除く損益勘定、資本勘定職員の合計額。

備考2 再任用職員13人、会計年度任用職員4人を含む。

5 職員構成(公共下水道事業)

(1) 勘定別所属職員数

令和6年3月31日現在

| 人数 | 所属 | 損益勘定 | 資本勘定 | 計 |
|----|-----|------|------|-----|
| | 職員数 | 78人 | 14人 | 92人 |

備考：損益勘定に再任用職員11人、会計年度任用職員2人を含む。

資本勘定に再任用職員1人、会計年度任用職員2人を含む。

(2) 年齢別

令和6年3月31日現在

| 年齢 | 職種 | 事務職員 | | 技術職員 | | 技能職員 | | 合計 | |
|-------------|----|-------|-------|-------|-------|-------|-------|--------|-------|
| | | 人員(人) | 比率(%) | 人員(人) | 比率(%) | 人員(人) | 比率(%) | 人員(人) | 比率(%) |
| 20歳未満 | | 0 | 0.0 | 0 | 0.0 | 0 | 0.0 | 0 | 0.0 |
| 20歳以上～25歳未満 | | 0 | 0.0 | 0 | 0.0 | 0 | 0.0 | 0 | 0.0 |
| 25"～30" | | 0 | 0.0 | 3 | 6.1 | 0 | 0.0 | 3 | 4.0 |
| 30"～35" | | 0 | 0.0 | 10 | 20.4 | 0 | 0.0 | 10 | 13.1 |
| 35"～40" | | 3 | 25.0 | 7 | 14.3 | 0 | 0.0 | 10 | 13.1 |
| 40"～45" | | 3 | 25.0 | 7 | 14.3 | 0 | 0.0 | 10 | 13.1 |
| 45"～50" | | 2 | 16.7 | 3 | 6.1 | 1 | 6.7 | 6 | 7.9 |
| 50"～55" | | 2 | 16.7 | 10 | 20.4 | 7 | 46.6 | 19 | 25.0 |
| 55"～60" | | 2 | 16.6 | 5 | 10.2 | 4 | 26.7 | 11 | 14.5 |
| 60歳以上 | | 0(3) | 0.0 | 4(6) | 8.2 | 3(3) | 20.0 | 7(12) | 9.3 |
| 計 | | 12(3) | 100.0 | 49(6) | 100.0 | 15(3) | 100.0 | 76(12) | 100.0 |
| 職種別比率 | | 15.8% | | 64.5% | | 19.7% | | 100.0% | |
| 平均年齢 | | 47歳0月 | | 44歳3月 | | 55歳1月 | | 46歳10月 | |

備考1 再任用職員は、外書きとし()内以示す。

2 平均年齢に再任用職員、会計年度任用職員は含まない。

(3) 勤続年数別

令和6年3月31日現在

| 年数 | 職種 | 事務職員 | | 技術職員 | | 技能職員 | | 合計 | |
|-----------|----|-------|-------|-------|-------|--------|-------|--------|-------|
| | | 人員(人) | 比率(%) | 人員(人) | 比率(%) | 人員(人) | 比率(%) | 人員(人) | 比率(%) |
| 1年未満 | | 0 | 0.0 | 0 | 0.0 | 0 | 0.0 | 0 | 0.0 |
| 1年以上～3年未満 | | 0(2) | 0.0 | 0 | 0.0 | 0(3) | 0.0 | 0(5) | 0.0 |
| 3"～5" | | 0(1) | 0.0 | 2(3) | 4.1 | 0 | 0.0 | 2(4) | 2.6 |
| 5"～7" | | 0 | 0.0 | 7(3) | 14.3 | 0 | 0.0 | 7(3) | 9.2 |
| 7"～10" | | 0 | 0.0 | 6 | 12.2 | 0 | 0.0 | 6 | 7.9 |
| 10"～15" | | 3 | 25.0 | 5 | 10.2 | 0 | 0.0 | 8 | 10.5 |
| 15"～20" | | 0 | 0.0 | 3 | 6.1 | 0 | 0.0 | 3 | 4.0 |
| 20"～25" | | 4 | 33.3 | 5 | 10.2 | 0 | 0.0 | 9 | 11.8 |
| 25"～30" | | 2 | 16.7 | 7 | 14.3 | 5 | 33.3 | 14 | 18.4 |
| 30"～35" | | 1 | 8.3 | 10 | 20.4 | 6 | 40.0 | 17 | 22.4 |
| 35年以上 | | 2 | 16.7 | 4 | 8.2 | 4 | 26.7 | 10 | 13.2 |
| 計 | | 12(3) | 100.0 | 49(6) | 100.0 | 15(3) | 100.0 | 76(12) | 100.0 |
| 職種別比率 | | 15.8% | | 64.5% | | 19.7% | | 100.0% | |
| 平均勤続年数 | | 24年5月 | | 19年8月 | | 31年10月 | | 22年10月 | |

備考1 再任用職員は、外書きとし()内以示す。

2 平均勤続年数に再任用職員、会計年度任用職員は含まない。

(4) 給与支給状況

単位：人・千円

| 給与別 | | 事務職員 | | 技術職員 | | 技能職員 | | 合計 | |
|-------|------------|------|--------|------|---------|------|---------|-------|---------|
| | | 延人員 | 小計 | 延人員 | 小計 | 延人員 | 小計 | 延人員 | 計 |
| 基準内給与 | 給料 | 206 | 63,618 | 676 | 213,056 | 228 | 78,201 | 1,110 | 354,875 |
| | 地域手当 | 206 | 2,005 | 676 | 6,732 | 228 | 2,408 | 1,110 | 11,145 |
| | 扶養手当 | 72 | 1,812 | 384 | 8,328 | 96 | 2,082 | 552 | 12,222 |
| | 小計 | — | 67,435 | — | 228,116 | — | 82,691 | — | 378,242 |
| 基準外給与 | 通勤手当 | 154 | 1,291 | 562 | 4,153 | 216 | 1,512 | 932 | 6,956 |
| | 住居手当 | 48 | 1,284 | 165 | 4,416 | 0 | 0 | 213 | 5,700 |
| | 管理職手当 | 24 | 1,399 | 60 | 3,158 | 0 | 0 | 84 | 4,557 |
| | 管理職員特別勤務手当 | 4 | 24 | 15 | 111 | 0 | 0 | 19 | 135 |
| | 特殊勤務手当 | 0 | 0 | 493 | 7,207 | 445 | 8,194 | 938 | 15,401 |
| | 時間外勤務手当 | 26 | 655 | 212 | 4,782 | 22 | 187 | 260 | 5,624 |
| | 休日勤務手当 | 3 | 36 | 72 | 2,683 | 197 | 8,226 | 272 | 10,945 |
| | 期末勤勉手当 | 34 | 25,168 | 112 | 87,762 | 38 | 31,586 | 184 | 144,516 |
| | 夜間勤務手当 | 0 | 0 | 110 | 1,688 | 216 | 4,979 | 326 | 6,667 |
| | 小計 | — | 29,857 | — | 115,960 | — | 54,684 | — | 200,501 |
| 給与総額 | | 206 | 97,292 | 676 | 344,076 | 228 | 137,375 | 1,110 | 578,743 |

備考：再任用職員12人、会計年度任用職員7人を含む。

6 徳島市災害対策上下水道部の配置体制（令和6年3月31日現在）

| | | | | | | |
|-------------|--------|---|-------------|-------|--------------|---|
| 本 部 長 | 市 長 | 副 本 部 長 | 副 市 長 | 上下水道部 | 班体制 | 担 当 業 務 |
| | | | | 上下水道局 | 上下水道局 総務班 | (1) 調査・広報担当 (2) 動員・調達担当 |
| | | | | | 上水道班 | (1) 計画・情報担当 (2) 応急給水担当 (3) 水質担当 (4) 浄水施設復旧担当 (5) 管路復旧担当 (6) 資材調達担当 |
| 局長 | 下水道班 | (1) 情報担当 (2) 調査復旧担当 (3) 調達担当 (4) 処理場復旧担当 (5) ポンプ場復旧担当 (6) 排水機場復旧担当 | | | | |
| | | | | 次長 | | |

○災害対策本部組織

| | |
|----------|--------------------------|
| 上下水道局総務班 | 総務課・経営企画課・工事検査監・専門検査員 |
| 上水道班 | お客さまセンター・水道整備課・水道維持課・浄水課 |
| 下水道班 | 下水道整備課・中央浄化センター・北部浄化センター |

人員の確保については、職員の適正配置を行うとともに、応援体制については「日本水道協会徳島県支部水道災害相互応援要綱」、「日本水道協会中国・四国地方支部相互応援対策要綱」、「大規模災害時における水道の応急給水・応援復旧に関する協定書」及び「災害時における応急措置等の協力に関する協定書」をもとに応援要請を行うものとする。

○応急給水実施要綱（令和6年3月31日現在）

(1) 応急給水方法としては、応急給水用機械をもって被害地に対し給水を行い、なお、給水量の不足する場合は、調達応急給水用器具をもって給水を行うものとする。

ア 応急給水用機械

| | | |
|-----------------------|------|----|
| (ア) 給水タンク車 | 2t | 1台 |
| (イ) 〃 | 3t | 1台 |
| (ウ) 給水タンクポンプ後付揚水型アルミ製 | 1t | 1基 |
| (エ) 〃 ポンプ付揚水型アルミ製(後付) | 1.5t | 3基 |
| (オ) 〃 ポンプ付揚水型ステンレス製 | 1.5t | 3基 |

イ 調達応急給水用器具等

| | | | |
|-------------------|---------|-----|--|
| (ア) ポリ容器 10L | 99個 | ・・・ | 法花谷配水場 |
| (イ) 給水袋 10L(手揚げ式) | 6,997袋 | ・・・ | 法花谷配水場・津田小学校 (6,197袋) (800袋) |
| 10L | 3,100袋 | ・・・ | 法花谷配水場 |
| 6L(リュック式) | 13,740袋 | ・・・ | 法花谷配水場・津田小学校・蔵本公園 (10,940袋) (400袋) (400袋) |
| | | | 新町川公園・西の丸配水場 (800袋) (1,200袋) |
| (ウ) ウォーターバルーン | 2t 1基 | ・・・ | 佐古配水場 |
| | 1t 35基 | ・・・ | 佐古配水場・西の丸配水場・法花谷配水場 (5基) (6基) (24基) |
| (エ) 給水コンテナ | 1t 38基 | ・・・ | 法花谷配水場・第十浄水場 (36基) (2基) |

(2) 前項に掲げる応急給水用機械及び調達応急給水用器具等は、保有車両（上下水道局所有の車両を含む。）又は、運送会社等から借上げた車両に搭載し、給水するものとする。

第 2 章

料金の変遷

1 水道料金・メーター使用料金及び加入金の変遷

水道料金(その1)

| 種別 年月 | | 計 | | | | | | | | |
|-------------|-------------|----------------|-----------------|--|----------------|--------|-------|----------------|----------|-------|
| | | 専 | | | | | | 用 | | |
| | | 家事用 | | | 営業用 | | | 湯屋用 | | |
| | | 基本 | | 超過料金 | 基本 | | 超過料金 | 基本 | | 超過料金 |
| 水量 | 料金 | 水量 | 料金 | | 水量 | 料金 | | | | |
| 自 | 至 | m ³ | 円 | 円 | m ³ | 円 | 円 | m ³ | 円 | 円 |
| 大正 15.6 | 昭和 11.6 | 20 | 1.20 | 0.06 | 20 | 1.20 | 0.06 | 60 | 3.00 | 0.05 |
| | | (定額制) | 1栓5人まで 1.00円 | 1人増す毎 0.10円 1栓増す毎 0.20円 牛馬1頭に つき0.20円 | | | | | | |
| 昭和 11.7 | 昭和 17.7 | 12 | 0.95 | 0.06 | 16 | 1.20 | 0.06 | 60 | 3.00 | 0.05 |
| 昭和 17.7 | 昭和 21.3 | 10 | 0.95 | 0.07 | 13 | 1.20 | 0.07 | 50 | 3.00 | 0.06 |
| 昭和 21.4 | 昭和 21.9 | 10 | 2.85 | 0.20 | 13 | 3.60 | 0.20 | 50 | 9.00 | 0.18 |
| 昭和 21.10 | 昭和 22.6 | — | 5.00 | 1.00 | — | 5.00 | 1.00 | — | 5.00 | 0.60 |
| 昭和 22.7 | 昭和 22.10 | — | 10.00 | 2.00 | — | 10.00 | 2.50 | — | 10.00 | 1.50 |
| 昭和 22.11 | 昭和 23.6 | — | 15.00 | 3.00 | — | 15.00 | 3.50 | — | 15.00 | 2.50 |
| 昭和 23.7 | 昭和 23.8 | 10 | 40.00 | 4.50 | 20 | 100.00 | 4.50 | 100 | 400.00 | 4.00 |
| 昭和 23.9 | 昭和 25.12 | 10 | 60.00 | 7.00 | 20 | 180.00 | 10.00 | 150 | 1,000.00 | 7.50 |
| 昭和 26.1 | 昭和 26.9 | 10 | 60.00 | 10.00 | 20 | 200.00 | 12.00 | 150 | 1,000.00 | 7.50 |
| 昭和 26.10 | 昭和 27.11 | 10 | 80.00 | 12.00 | 20 | 260.00 | 15.00 | 150 | 1,200.00 | 10.00 |
| 昭和 27.12 | 昭和 31.12 | 10 | 100 | 15 | 20 | 280 | 18 | 150 | 1,300 | 12 |
| 昭和 32.1 | 昭和 38.11 | 10 | 130 | 20 | 10 | 180 | 25 | 150 | 1,700 | 15 |

第2章 料金の変遷(共通事項)

| 量 制 | | | | | | | | |
|----------------|----------|---------|----------------|---------------------|---------|----------------|---------------|---------|
| 栓 | | | | | | 共 用 栓 | | |
| 工 業 用 | | | 船 舶 ・ 臨 時 用 | | | 基 本 | | |
| 基 本 | | 超 過 料 金 | 基 本 | | 超 過 料 金 | 基 本 | | 超 過 料 金 |
| 水 量 | 料 金 | | 水 量 | 料 金 | | 水 量 | 料 金 | |
| m ³ | 円 | 円 | m ³ | 円 | 円 | m ³ | 円 | 円 |
| | | | 特 別 | 20 | 4.00 | 0.20 | (定 額 制) | |
| | | | | | | | 貸借価格10円以下と認める | |
| | | | | | | | 家屋に居住するもの | 0.30円 |
| | | | | | | | その他の者 | 0.50円 |
| | | | | | | | 貸借価格10円を超える者 | 1.00円 |
| | | | 船 舶 | 16 | 2.40 | 0.12 | | 私 0.05 |
| | | | 特 別 | 20 | 4.00 | 0.20 | | 公 0.04 |
| | | | 船 舶 | 16 | 2.40 | 0.12 | 6 | 0.40 |
| | | | 特 別 | 20 | 4.00 | 0.20 | | 0.05 |
| | | | 船 舶 | 16 | 7.20 | 0.35 | 6 | 1.20 |
| | | | 特 別 | 20 | 12.00 | 0.60 | | 0.15 |
| | | | 船 舶 | 1 | — | 2.00 | — | 3.00 |
| | | | 特 別 | 1 | — | 3.00 | | 1.00 |
| | | | 船 舶 | 1 | — | 4.00 | — | 6.00 |
| | | | 特 別 | 1 | — | 6.00 | | 2.00 |
| | | | 船 舶 | 1 | 15.00 | 6.00 | — | 9.00 |
| | | | 特 別 | 1 | — | 10.00 | | 3.00 |
| | | | 船 舶 | 1m ³ につき | | 5.00 | 10 | 40.00 |
| | | | 特 別 | 1m ³ につき | | 20.00 | | 4.00 |
| | | | 船 舶 | 1m ³ につき | | 18.00 | 10 | 55.00 |
| | | | 臨 時 | 1m ³ につき | | 7.00 | | 6.50 |
| | | | 船 舶 | 1m ³ につき | | 13.00 | 10 | 55.00 |
| | | | 臨 時 | 1m ³ につき | | 6.00 | | 8.00 |
| 200 | 1,600.00 | 12.00 | 船 舶 | 1m ³ につき | | 17.00 | 10 | 70.00 |
| | | | 臨 時 | 1m ³ につき | | 15.00 | | 10.00 |
| 200 | 1,600 | 15 | 船 舶 | 1m ³ につき | | 18 | 1種 10 | 80 |
| | | | 臨 時 | | | | 2種 10 | 140 |
| 200 | 2,600 | 20 | 船 舶 | 1m ³ につき | | 25 | 1種 10 | 100 |
| | | | 臨 時 | | | | 2種 10 | 180 |

水道料金(その2)

| 年月 | | 種別 | | 計 | | | | | | | |
|-------------|------------|----------------|-----|----------------|----------------|----------------|-----|----------------|----------------|----------------|---------|
| | | | | 一般用第1種 | | 一般用第2種 | | 湯屋用 | | | |
| | | 基本 | 超過 | 基本 | 超過 | 基本 | 超過 | 基本 | 超過 | | |
| 自 | 至 | m ³ | 円 | 円 | m ³ | 円 | 円 | m ³ | 円 | 円 | |
| 昭和 38.12 | 昭和 44.5 | 10 | 165 | 30 | 10 | 170 | 35 | 150 | 2,200 | 25 | |
| 昭和 44.6 | 昭和 48.8 | 10 | 210 | 37 | 10 | 220 | 45 | 150 | 2,800 | 25 | |
| 年月 | | 種別 | | 一般用 | | | | 湯屋用 | | | |
| | | | | 基本 | | 超過 | | 基本 | | 超過 | |
| | | 自 | 至 | m ³ | 円 | m ³ | 円 | m ³ | 円 | m ³ | 円 |
| 昭和 48.9 | 昭和 50.7 | 10 | 210 | 11 ~ 20 | | 45 | 150 | 2,800 | 27 | | |
| | | | | 21 ~ 30 | | 56 | | | | | |
| | | | | 31 ~ | | 67 | | | | | |
| 昭和 50.8 | 平成 14.3 | 10 | 390 | 11 ~ 20 | | 90 | 150 | 3,800 | 45 | | |
| | | | | 21 ~ 30 | | 115 | | | | | |
| | | | | 31 ~ | | 150 | | | | | |
| 年月 | | 種別 | | 一般用 | | | | 湯屋用 | | | |
| | | | | 基本 | | 従量 | | 基本 | | 従量 | |
| | | 自 | 至 | m ³ | 円 | m ³ | 円 | m ³ | 円 | m ³ | 円 |
| 平成 14.4 | 平成 22.3 | 8 | 490 | 9 ~ 20 | | 110 | 200 | 6,500 | 201 ~ 1,000 | 55 | |
| | | | | 21 ~ 30 | | 135 | | | | | |
| | | | | 31 ~ | | 172 | | | | | 1,001 ~ |
| 平成 22.4 | 平成 26.3 | 8 | 620 | 9 ~ 20 | | 138 | 200 | 6,825 | 201 ~ 1,000 | 70 | |
| | | | | 21 ~ 30 | | 171 | | | | | |
| | | | | 31 ~ | | 214 | | | | | 1,001 ~ |
| 平成 26.4 | 令和 元.9 | 8 | 637 | 9 ~ 20 | | 141 | 200 | 7,020 | 201 ~ 1,000 | 72 | |
| | | | | 21 ~ 30 | | 175 | | | | | |
| | | | | 31 ~ | | 220 | | | | | 1,001 ~ |
| 令和 元.10 | ~ | 8 | 648 | 9 ~ 20 | | 143 | 200 | 7,150 | 201 ~ 1,000 | 73 | |
| | | | | 21 ~ 30 | | 178 | | | | | |
| | | | | 31 ~ | | 224 | | | | | 1,001 ~ |

- 備考1 平成元年4月1日から平成9年3月31日まで上表により算出した額に使用月数を乗じて得た額に1.03を乗じて得た額(その額に1円未満の端数があるときは、その端数金額を切り捨てた額)とする。
- 2 平成9年4月1日から平成22年3月31日まで上表により算出した額に使用月数を乗じて得た額に1.05を乗じて得た額(その額に1円未満の端数があるときは、その端数金額を切り捨てた額)とする。
- 3 平成22年4月1日からは、消費税等込み額とする。
- 4 工業用は平成14年4月1日から平成15年3月31日までの間、一般用の規定により算出された額に0.8を乗じて得た額とし、平成15年4月1日からは、一般用の規定により算出された額とする。

第2章 料金の変遷(共通事項)

| 量 制 | | | | | | | | | |
|----------------|--------|----------------|-----|---------------------|---------------------|----------------|-----|----------------|----|
| 工 業 用 | | | | 船 舶 ・ 臨 時 用 | | 共 用 | | | |
| 基 本 | | 超 過 | | | | 基 本 | | 超 過 | |
| m ³ | 円 | 円 | | 円 | | m ³ | 円 | 円 | |
| 200 | 3,400 | 30 | | 1m ³ につき | 35 | 1種 10 | 130 | 25 | |
| | | | | | | 2種 10 | 170 | 35 | |
| 200 | 4,300 | 41 | | 1m ³ につき | 45 | 10 | 155 | 30 | |
| 工 業 用 | | | | 特 殊 用 | | 共 用 | | | |
| 基 本 | | 超 過 | | | | 基 本 | | 超 過 | |
| m ³ | 円 | m ³ | 円 | 円 | | m ³ | 円 | m ³ | 円 |
| 200 | 6,300 | 201~ 2,000 | 60 | 1m ³ につき | 65 | 10 | 155 | 11~ 20 | 30 |
| | | 2,001~ | 65 | | | | | 21~ | 40 |
| 200 | 16,000 | 201~ 2,000 | 100 | 1m ³ につき | 150 | 10 | 300 | 11~ 20 | 50 |
| | | 2,001~ | 150 | | | | | 21~ | 80 |
| 工 業 用 | | | | 特 殊 用 | | 共 用 | | | |
| | | | | 基 本 | 従 量 | | | | |
| | | | | 円 | 円 | | | | |
| (廃止、一般用へ移行) | | | | 1,000 | 1m ³ につき | 172 | | | |
| | | | | 1,260 | 1m ³ につき | 214 | | | |
| | | | | 1,296 | 1m ³ につき | 220 | | | |
| | | | | 1,320 | 1m ³ につき | 224 | | | |
| | | | | | | (廃 止) | | | |

メーター使用料金

| 年月 | | 口径 | | | | | | | | | | | |
|-------------|------------|-------|-------|-------|-------|------|--------|--------|--------|------|--------|--------|-------|
| | | 13mm | 16mm | 20mm | 25mm | 30mm | 40mm | 50mm | 75mm | 80mm | 100mm | 150mm | 200mm |
| 自 | 至 | 円 | 円 | 円 | 円 | 円 | 円 | 円 | 円 | 円 | 円 | 円 | 円 |
| 大正 15.6 | 昭和 11.6 | 0.30 | 0.35 | 0.40 | 0.50 | 0.70 | 1.00 | 2.00 | — | — | 4.50 | 6.00 | — |
| 昭和 11.7 | 昭和 13.9 | — | — | — | — | — | — | — | — | — | — | — | — |
| 昭和 13.10 | 昭和 21.3 | 0.10 | 0.10 | 0.12 | 0.15 | — | 0.50 | 0.75 | — | 1.00 | 1.25 | 1.50 | — |
| 昭和 21.4 | 昭和 21.9 | 0.30 | 0.30 | 0.35 | 0.45 | — | 1.50 | 2.25 | — | 3.00 | 3.75 | 4.50 | — |
| 昭和 21.10 | 昭和 25.3 | — | — | — | — | — | — | — | — | — | — | — | — |
| 昭和 25.4 | 昭和 26.9 | 15.00 | 20.00 | 25.00 | 30.00 | — | 100.00 | 150.00 | 220.00 | — | 250.00 | — | — |
| 昭和 26.10 | 平成 14.3 | 20.00 | 25.00 | 30.00 | 40.00 | — | 130.00 | 200.00 | 250.00 | — | 300.00 | 800.00 | — |
| 平成 14.4 | 平成 22.3 | 60 | — | 70 | 80 | — | 150 | 350 | 450 | — | 580 | 1,100 | — |
| 平成 22.4 | 平成 26.3 | 70 | — | 80 | 100 | — | 180 | 650 | 740 | — | 820 | 1,320 | 2,280 |
| 平成 26.4 | 令和 元.9 | 72 | — | 82 | 102 | — | 185 | 688 | 761 | — | 843 | 1,357 | 2,345 |
| 令和 元.10 | ～ | 73 | — | 83 | 103 | — | 188 | 680 | 775 | — | 858 | 1,382 | 2,388 |

備考1 口径150mm800円については、昭和33年10月分から新設。

- 平成元年4月1日から平成9年3月31日まで上表により算出した額に使用月数を乗じて得た額に1.03を乗じて得た額(その額に1円未満の端数があるときは、その端数金額を切り捨てた額)とする。
- 平成9年4月1日から平成22年3月31日まで上表により算出した額に使用月数を乗じて得た額に1.05を乗じて得た額(その額に1円未満の端数があるときは、その端数金額を切り捨てた額)とする。
- 平成22年4月1日からは、消費税等込み額とする。

加 入 金

| 年月 | | メーター口径 | | | | | | | | | |
|------------|-------------|--------|--------|---------|---------|---------|-----------|-----------|------------|------------|--|
| | | 13mm | 20mm | 25mm | 40mm | 50mm | 75mm | 100mm | 150mm | 200mm | |
| 自 | 至 | 円 | 円 | 円 | 円 | 円 | 円 | 円 | 円 | 円 | |
| 昭和 48.9 | 昭和 50.7 | 18,000 | 36,000 | 72,000 | 234,000 | 396,000 | 1,080,000 | 2,196,000 | 管理者が別に定める額 | | |
| 昭和 50.8 | 平成 14.12 | 30,000 | 60,000 | 120,000 | 390,000 | 660,000 | 1,800,000 | 3,660,000 | 管理者が別に定める額 | | |
| 平成 15.1 | 平成 22.3 | 40,000 | 80,000 | 160,000 | 520,000 | 880,000 | 2,400,000 | 4,880,000 | 管理者が別に定める額 | | |
| 平成 22.4 | 平成 26.3 | 42,000 | 84,000 | 168,000 | 546,000 | 924,000 | 2,520,000 | 5,124,000 | 14,070,000 | 29,190,000 | |
| 平成 26.4 | 令和 元.9 | 43,200 | 86,400 | 172,800 | 561,600 | 950,400 | 2,592,000 | 5,270,400 | 14,472,000 | 30,024,000 | |
| 令和 元.10 | ～ | 44,000 | 88,000 | 176,000 | 572,000 | 968,000 | 2,640,000 | 5,368,000 | 14,740,000 | 30,580,000 | |

- 平成元年4月1日から平成9年3月31日までの申し込み分は上表に掲げた金額に1.03を乗じて得た額とする。
- 平成9年4月1日から平成22年3月31日までの申し込み分は上表に掲げた金額に1.05を乗じて得た額とする。
- 平成22年4月1日からは、消費税等込み額とする。

2 下水道使用料の変遷

(その1)

| 年月 | | 種別 | | 水道汚水 | | 湯屋汚水 | | | その他の汚水 | | |
|-------------|-------------|----------------|-----|----------------|-----|----------------|----------------|----------------|--------|---------------------|-----|
| | | | | | | 基本 | | 超過 | 基本 | | 超過 |
| 自 | 至 | 円 | | m ³ | 円 | 円 | m ³ | 円 | 円 | | |
| 昭和 37.7 | 昭和 46.6 | 水道料金の10分の3 | | 100 | 200 | 2 | 100 | 30 | 3 | | |
| 昭和 46.7 | 昭和 49.3 | 水道料金の10分の3 | | 100 | 400 | 2 | 100 | 60 | 3 | | |
| 昭和 49.4 | 昭和 51.3 | 水道料金の10分の4 | | 100 | 400 | 2 | 100 | 60 | 3 | | |
| 昭和 51.4 | 昭和 58.10 | 水道料金の10分の4 | | 100 | 800 | 8 | 100 | 120 | 12 | | |
| 年月 | | 種別 | | 公共下水道事業 | | | | | | 特定環境保全 公共下水道事業 | |
| | | | | 一般汚水 | | | | 公衆浴場汚水 | | | |
| | | | | 基本 | | 超過 | | 基本 | | 超過 | |
| 自 | 至 | m ³ | 円 | m ³ | 円 | m ³ | 円 | m ³ | 円 | 円 | |
| 昭和 58.11 | 昭和 62.9 | 10 | 340 | 11~20 | 42 | 10 | 340 | 11~20 | 42 | 1m ³ につき | 100 |
| | | | | 21~30 | 52 | | | 21~30 | 52 | | |
| | | | | 31~400 | 62 | | | 31~400 | 14 | | |
| | | | | 401~ | 66 | | | 401~ | 15 | | |
| 昭和 62.10 | 平成 7.9 | 10 | 400 | 11~20 | 60 | 10 | 340 | 11~20 | 42 | 1m ³ につき | 100 |
| | | | | 21~30 | 70 | | | 21~30 | 52 | | |
| | | | | 31~400 | 80 | | | 31~400 | 14 | | |
| | | | | 401~ | 100 | | | 401~ | 15 | | |
| 平成 7.10 | 平成 14.3 | 10 | 500 | 11~20 | 70 | 10 | 500 | 11~20 | 70 | 1m ³ につき | 100 |
| | | | | 21~30 | 80 | | | 21~30 | 80 | | |
| | | | | 31~400 | 100 | | | 31~400 | 14 | | |
| | | | | 401~ | 120 | | | 401~ | 15 | | |
| 平成 14.4 | 平成 18.6 | 8 | 550 | 9~20 | 70 | 8 | 550 | 9~20 | 70 | 1m ³ につき | 100 |
| | | | | 21~30 | 90 | | | 21~30 | 90 | | |
| | | | | 31~400 | 115 | | | 31~400 | 16 | | |
| | | | | 401~ | 135 | | | 401~ | 17 | | |
| 平成 18.7 | 平成 25.3 | 8 | 660 | 9~20 | 85 | 8 | 660 | 9~20 | 85 | 1m ³ につき | 105 |
| | | | | 21~30 | 110 | | | 21~30 | 110 | | |
| | | | | 31~400 | 140 | | | 31~400 | 17 | | |
| | | | | 401~ | 160 | | | 401~ | 18 | | |

備考1 平成元年4月1日から平成9年3月31日まで上表により算出した額に使用月数を乗じて得た額に1.03を乗じて得た額(その額に1円未満の端数があるときは、その端数金額を切り捨てた額)とする。

2 平成9年4月1日から平成18年6月30日まで上表により算出した額に使用月数を乗じて得た額に1.05を乗じて得た額(その額に1円未満の端数があるときは、その端数金額を切り捨てた額)とする。

3 平成18年7月1日からは、消費税等込み額とする。

4 丈六処理区、しらさぎ台処理区及び竜王処理区については、平成24年度に特定環境保全公共下水道事業の認可を受けた。

第2章 料金の変遷(共通事項)

(その2)

| 年月 | | 公 共 下 水 道 事 業 | | | | | | | | 特 定 環 境 保 全 公 共 下 水 道 事 業 | |
|------------|------------|----------------|--|---------------------------------|--------------------------|--|------------------------------|---------------------------------|------------------------|------------------------------|-----|
| | | 一 般 汚 水 | | | | 公 衆 浴 場 汚 水 | | | | | |
| | | 種 別 | | 基 本 | | 超 過 | | 基 本 | | 超 過 | |
| 自 | 至 | m ³ | 円 | m ³ | 円 | m ³ | 円 | m ³ | 円 | 円 | |
| 平成 25.4 | 平成 26.3 | 8 | 792 | 9~20 21~30 31~400 401~ | 102 132 168 192 | 8 | 792 | 9~20 21~30 31~400 401~ | 102 132 17 18 | 1m ³ につき | 105 |
| 平成 26.4 | 令和 元.9 | 8 | 814 | 9~20 21~30 31~400 401~ | 104 135 172 197 | 8 | 814 | 9~20 21~30 31~400 401~ | 104 135 17 18 | 1m ³ につき | 108 |
| 令和 元.10 | 令和 4.9 | 8 | 829 | 9~20 21~30 31~400 401~ | 105 137 175 200 | 8 | 829 | 9~20 21~30 31~400 401~ | 105 137 17 18 | 1m ³ につき | 110 |
| 年月 | | 公 共 下 水 道 事 業 | | | | | | 特 定 環 境 保 全 公 共 下 水 道 事 業 | | | |
| | | 一 般 汚 水 | | | 公 衆 浴 場 汚 水 | | | 基 本 | | 従 量 | |
| | | 基 本 | 従 量 | | 基 本 | 従 量 | | 基 本 | 従 量 | | |
| 自 | 至 | 円 | m ³ | 円 | 円 | m ³ | 円 | 円 | 円 | | |
| 令和 4.10 | ~ | 829 | 1~8 9~20 21~30 31~400 401~ | 66 105 137 175 200 | 829 | 1~8 9~20 21~30 31~400 401~ | 66 105 137 17 18 | 550 | 1m ³ につき | 110 | |

【水道事業】

第 1 章

総 説

1 概 要

(1) 沿 革

徳島市の水道は、明治40年、当時の市長一坂俊太郎氏が市会で水道布設の抱負をのべたことにはじまり、明治43年3月14日上下水道調査費1,000円を議決、同年8月から調査に着手し、大正2年1月に、当時の東京帝国大学教授中島鋭治博士に設計を委嘱した。その後、計画規模及び構想にも幾多の変遷があったが、大正13年6月25日に、ようやく水道管布設工事を始め、大正15年9月1日から正式に市内に給水を開始した。

本年で97年になるが、戦後の一時的混乱期を除き、吉野川の豊富な水源を利用し、給水事情の変化にも適確に対応してきたため、今日までおおむね正常な給水状態を持続してきた。しかし、この間にも隣接町村の合併による給水区域の拡張、簡易水道の建設、また人口の増加、生活様式の変革等、市勢の発展とともに、水需要は飛躍的に増加した。

(2) 第1期及び第2期拡張事業

戦後最初の第1期拡張事業では、市の周辺部の地下水利用に着目、第2水源(佐古配水場内)及び第3水源(蔵本公園内)を建設し、戦災復興期の増大する市民の飲料水を応急的に確保した。

また、昭和35年から6か年計画で着工した第2期拡張事業では、水源の位置について、中鮎喰水源地案と第十水源地案が対立し、遂に政治問題化し、2か年に亘る京都大学の学術的な調査まで行い、最終的には第十水源地に決定されたが、急迫する水需要のもとで2か年の水源論争は給水事情の悪化をもたらした。市の周辺部での水圧低下が著しくなった。これに対応して、応急的な手段で何とか事態を切り抜けたが、戦後の水道歴史のうちで、最も苦しい数年間であった。昭和38年8月6日新設された城山配水池を通じ市内に一部通水を開始し、ようやくこの危機を脱した。

(3) 第3期拡張事業

昭和40年度で完成した第2期拡張事業により本市の給水能力は63,000 m³/日になったが、市周辺部に広がる住宅化は加速度的な伸びを示し、昭和42年度夏季には計画最大給水量を越す66,635 m³/日を、また翌43年度には68,969 m³/日を記録して住宅化の著しい八万地区では水圧低下の苦情が出始めた。

このような現状から早急に次期拡張事業の着工を企図し、かねてから検討中であった計画案を昭和43年9月27日市議会に提案し、同年10月12日に、原案どおり議決されたので、直ちに厚生大臣に事業認可を申請、昭和44年1月31日付けでこの事業が認可された。

この事業は、計画給水人口300,000人、1日最大給水量153,000m³、総事業費は当初29億円で発足したが、最終的には58億円に変更され、昭和44年度から10か年継続事業として施行し、計画どおり昭和53年度をもって完工した。

この事業により建設された主要施設は、西の丸配水場、西覚円取水場、第十浄水場、法花谷配水場及び送水管(φ1,000mm～13.6km)とこれに伴う市内配水幹線の整備である。

さて第3期拡張事業は、本市水道事業の歴史中最も意義深いものである。即ち本市は、吉野川河口の沖積層上に立地し豊富な伏流水及び地下水に恵まれ、水道創設以来上水道の水源は、すべてこれに依存してきたが、第3期拡張事業で初めて吉野川の表流水を取水し、これを処理し給水することにした。

当時、昭和60年代の水資源の危機が論議されている中で、将来とも安定した取水量を確保するために吉野川総合開発に伴う早明浦ダム(昭和52年3月31日しゅん工)による新規水量に依存せざるを得まいと判断したためである。

この事業の完成により本市上水道の給水能力は、153,000m³/日となった。

(4) 第4期拡張事業

第3期拡張事業が昭和54年3月に完成して以来10年余りの間は、比較的安定した給水状況を維持してきた。給水普及率も、93.6%(平成元年度)まで高まり、住民生活、都市の諸活動等が水道に依存する度合いが以前にも増して大きくなっていた。しかしながら、行政区域全体においては、依然として広範な地域が上水道未普及の状態であった。これらの地域は、山間部など一部を除いて、従前から地下水が豊富であったため、上水道の普及が遅れていたところであるが、近年地下水の塩水化の拡大、地下水汚染も大きな社会問題となり上水道の普及がますます重要なものとなってきた。

また、昭和61年には平成12年度を目標年次とした市総合計画(基本計画)が策定され、その他に県事業として小松島港沖洲(外)地区流通港湾計画、徳島アーバンリゾート計画等大型プロジェクトが計画された。さらには大鳴門橋や明石海峡大橋の開通、四国縦貫道・横断道の建設も進み、高速大量輸送時代を迎え、徳島市は「四国の東玄関都市」としての役割がますます高まってきた。

以上の状況下で、本市水道事業は、住民生活や都市の諸活動に対応するため、昭和59年3月の生活環境審議会答申で示された、ライフラインとしての水道の安定性強化、安心して飲める水の供給等の観点に立ち、市民皆水道を目指す時期にきていた。

このような経過から、早急に拡張事業着工を企画し、目標年次を平成17年度、施工年次を平成2年度から平成12年度、既計画の1.8倍となる給水区域の拡張、公・民営簡易水道事業等の統合、計画給水人口297,000人、計画1人1日最大給水量602ℓ、計画1日最大給水量193,900 m^3 、総事業費297億円とする第4期拡張事業計画案を平成2年3月議会に提案、同年3月20日に原案どおり可決後、直ちに厚生大臣に事業認可を申請し、平成2年4月17日付けで事業が認可され事業に着手した。

しかし着手後、バブル景気の崩壊による景気停滞や経済社会構造の変動もあったことから、効果的な事業実施のため5回の事業見直しを行った。

このような中、3か所の配水場新設、4か所の配水池新設、1か所の配水場改良整備を行い、配水池容量として1日最大給水量の12時間分の貯水が可能となり、緊急時における給水拠点の機能を確保するに至った。新たに上水道給水区域となった地区においては、3つの統合簡易水道事業により市営簡易水道3か所、組合営簡易水道32か所、飲料水供給施設18か所及び専用水道4か所を上水道に統合するとともに、広範な未普及地域を解消した。また、第十浄水場の基幹施設建設においては経済構造の変動、節水器具の普及や節水意識の広がりなどにより水需要の伸びが鈍化傾向を示したこともあり、費用の先行投資や過大投資を回避するため、施工年次の延長や増設施設の建設規模を勘案しながら事業を進めた。その結果、平成22年3月末に、起業当初の①市民皆水道を目指す。②水道水源を吉野川に求める。③ライフラインとしての水道の安定性強化。という3つの基本構想に基づいた「既存区域の幹線配水管及び拡張給水区域における配水管網整備」、「急速ろ過施設を中心とした耐震仕様の基幹施設建設」、「配水ブロック毎の配水拠点整備」等を総事業費315億7,639万1千円で完了した。

この事業完成により本市上水道の給水能力は、169,050 m^3 /日となった。

その後、取水施設の耐震化や省エネルギー対策など更新工事に併せて、取水ポンプ設備等の見直しを行ったことから、現在の給水能力は、168,990 m^3 /日となっている。

(5) 水質改善事業

本市、水道水源のうち、昭和35年に取得した水利権に基づき第十浄水場第4水源から取水している原水(伏流水)の水質は、厚生省令で定める水質基準に適合し、さらに塩素処理後の浄水並びに市内で給水している給水栓の水質についても水質基準に適合している。

しかし、基準値以下ではあるが、原水に含有する微量の鉄、マンガン等の金属イオンが酸化物となり、長期間に送配水管の内部で沈積し、赤水等の濁り水として流出する事例が平成7年1月に発生した。従来の対応策として管理放水等により、濁りの未然防止を講じてきたが、根本的な除去に至らず、水質改善装置を設置することにより、基準値以下の鉄、マンガンを除去し、濁りの発生を抑制しようとするものである。

このような状況から、浄水処理方法の変更として接触ろ過方式(有圧密閉形)、処理水量40,000m³/日の計画案を平成8年3月議会に提案し、同年3月19日原案どおり可決されたので直ちに厚生大臣に事業認可を申請し、平成9年1月8日付けでこの事業が認可され、平成9年3月24日に着工し、平成9年12月8日から稼働した。

(6) 計画規模の変遷

| 事業名 | 項目 計画 目標年次 | 計画 給水人口 (人) | 計画1人1日 最大給水量 (ℓ) | 計画1日 最大給水量 (m ³) | 施行年次 | 総事業費 (千円) |
|--------------------------|------------------|-------------------|------------------------|--|---------------|--------------|
| 創設事業 | | 80,000 | 110 | 8,800 | 大正13.1～昭和2.3 | 2,310 |
| 第1期拡張事業 | | 112,000 | 225 | 25,200 | 昭和24.5～昭和29.3 | 16,635 |
| 第2期拡張事業 | 昭和54年 | 210,000 | 300 | 63,000 | 昭和35.4～昭和41.3 | 824,000 |
| 第3期拡張事業 | 昭和58年 | 300,000 | 510 | 153,000 | 昭和44.4～昭和54.3 | 5,800,000 |
| 第4期拡張事業 | 平成17年 | 297,000 | 602 | 193,900 (石井町分水 15,000m ³ 含) | 平成2.4～平成13.3 | 29,700,000 |
| 同上 第1回事業変更 (平成10年3月) | 〃 | 〃 | 〃 | 〃 | 平成2.4～平成17.3 | 35,880,500 |
| 同上 第2回事業変更 (平成13年3月) | 平成22年 | 〃 | 〃 | 〃 | 〃 | 33,440,000 |
| 同上 第3回事業変更 (平成13年12月) | 〃 | 〃 | 〃 | 〃 | 平成2.4～平成20.3 | 〃 |
| 同上 第4回事業変更 (平成16年3月) | 〃 | 〃 | 〃 | 〃 | 〃 | 31,730,000 |
| 同上 第5回事業変更 (平成18年3月) | 〃 | 〃 | 〃 | 〃 | 平成2.4～平成22.3 | 31,576,391 |

(7) 認可等の経緯

| 事業名 | 認可年月日 | 計画給水区域に編入された地域等 |
|-------------|---------------|--|
| 創設事業 | 大正 10. 1. 10 | 当時の徳島市内全域(徳島・福島・新町・佐古・富田浦・助任の6記別) |
| 同上実施設計 | 大正 12. 7. 24 | 給水区域の拡張なし |
| 同上実施設計変更 | 大正 13. 5. 28 | 〃 |
| 同上しゅん工期限延長 | 大正 15. 4. 12 | 〃 |
| 同上工事しゅん工再延長 | 昭和 2. 2. 5 | 〃 |
| 同上工事一部変更 | 昭和 2. 3. 9 | 斎津村、沖洲村 |
| 第1期拡張事業 | 昭和 24. 5. 25 | 加茂名町、八万町、加茂町 |
| 第2期拡張事業 | 昭和 35. 3. 21 | 矢三町、南矢三町、八万町市原、橋本、犬山及び大野の各地区 |
| 同上第1回事業変更 | 昭和 37. 4. 13 | 南島田町、中島田町、春日町、論田町、大原町 |
| 同上第2回事業変更 | 昭和 38. 12. 26 | 名東町、不動本町、不動東町、不動西町、勝占町、西須賀町、三軒屋町、大松町、大谷町 |
| 第3期拡張事業 | 昭和 44. 1. 31 | 方上町、北山町、雑賀町、川内町、応神町 |
| 同上第1回事業変更 | 昭和 46. 1. 22 | 国府町佐野塚及び西黒田 |
| 同上第2回事業変更 | 昭和 48. 3. 31 | 給水区域の拡張なし(取水地点の変更) |
| 同上第3回事業変更 | 昭和 54. 3. 31 | 〃 (〃) |
| 第4期拡張事業 | 平成 2. 4. 17 | 加茂名町、春日町、丈六町、渋野町、八多町、多家良町、上八万町、下町、一宮町、入田町、不動北町、国府町、名西郡神山町の各一部、及び北沖洲四丁目地先、南沖洲四丁目地先の各小松島港流通港湾建設事業造成地 |
| 水質改善事業 | 平成 9. 1. 8 | 給水区域の拡張なし(第4水源浄水処理方法を接触ろ過方式に変更) |
| 変更届出 | 平成 15. 3. 28 | 小松島市江田町の一部 |
| 変更届出 | 平成 22. 2. 4 | 八多町大久保地区 |
| 予備水源変更 | 平成 27. 3. 30 | 給水区域の拡張なし(第2水源・第3水源を予備水源から常用に変更) |
| 変更届出 | 令和 4. 9. 26 | 津田海岸町の一部(埋立による給水区域拡張) |
| 変更届出 | 令和 5. 12. 1 | 給水区域の拡張なし(第6水源浄水処理方法に粉末活性炭処理を追加) |
| 変更届出 | 令和 6. 3. 19 | 給水区域の拡張なし(第4水源浄水処理方法に凝集沈でん・急速ろ過を追加) |

2 事業の推移

(1) 給水戸数及び給水人口

| 種別 年度 | 世帯数 | | 戸数 | 人口 | | | 普及率 (%) | |
|----------|---------------|---------------|-----------|------------------|------------------|---------------|----------------|----------------|
| | 行政区域内 (世帯) | 給水区域内 (世帯) | 給水 (戸) | 行政区域内 (a) (人) | 給水区域内 (b) (人) | 給水 (c) (人) | 水道普及率 (c/a) | 給水普及率 (c/b) |
| 平成 26 | 116,371 | 116,096 | 124,760 | 256,315 | 255,734 | 236,009 | 92.1 | 92.3 |
| 27 * | 117,419 | 117,160 | 125,466 | 255,807 | 255,247 | 236,045 | 92.3 | 92.5 |
| 28 | 118,227 | 117,975 | 126,632 | 255,295 | 254,762 | 236,287 | 92.6 | 92.7 |
| 29 | 118,514 | 118,263 | 127,385 | 254,583 | 254,057 | 236,207 | 92.8 | 93.0 |
| 30 | 119,090 | 118,833 | 128,233 | 253,250 | 252,743 | 235,535 | 93.0 | 93.2 |
| 令和 元 * | 119,761 | 119,508 | 128,611 | 252,304 | 251,807 | 234,841 | 93.1 | 93.3 |
| 2 | 121,208 | 120,961 | 129,609 | 251,403 | 250,927 | 233,992 | 93.1 | 93.3 |
| 3 | 121,587 | 121,346 | 130,448 | 249,962 | 249,516 | 233,215 | 93.3 | 93.5 |
| 4 | 122,002 | 121,762 | 130,602 | 247,978 | 247,548 | 231,537 | 93.4 | 93.5 |
| 5 * | 122,095 | 121,858 | 130,761 | 245,618 | 245,204 | 229,683 | 93.5 | 93.7 |

備考1 行政区域内世帯数及び人口は住民登録による。(外国人登録世帯数、人口含む。)

2 *はうるう年(年度)である。

(2) 配水量及び有収水量

| 種別 年度 | 年間配水量 (m ³) | 年間有収水量 (m ³) | 有収率 (%) | 1日最大配水量 | | 1日平均 配水量 (m ³) | 1人1日 最大配水量 (L) | 1人1日 平均配水量 (L) |
|----------|----------------------------|-----------------------------|------------|---------|-------------------------|----------------------------------|----------------------|----------------------|
| | | | | 月日 | 水量 (m ³) | | | |
| 平成 26 | 32,161,101 | 30,445,370 | 94.7 | 9/2 | 97,706 | 88,113 | 414 | 373 |
| 27 * | 32,288,126 | 30,327,985 | 93.9 | 1/25 | 107,796 | 88,219 | 457 | 374 |
| 28 | 31,662,271 | 30,349,248 | 95.9 | 7/6 | 95,563 | 86,746 | 404 | 367 |
| 29 | 31,503,799 | 30,306,869 | 96.2 | 7/13 | 94,146 | 86,312 | 399 | 365 |
| 30 | 31,200,822 | 29,935,653 | 95.9 | 7/18 | 94,561 | 85,482 | 401 | 363 |
| 令和 元 * | 31,056,114 | 29,512,225 | 95.0 | 7/31 | 92,409 | 84,853 | 393 | 361 |
| 2 | 31,026,877 | 29,721,523 | 95.8 | 1/9 | 92,135 | 85,005 | 394 | 363 |
| 3 | 30,497,849 | 29,138,027 | 95.5 | 7/31 | 89,961 | 83,556 | 386 | 358 |
| 4 | 30,511,789 | 28,630,281 | 93.8 | 6/29 | 88,271 | 83,594 | 381 | 361 |
| 5 * | 29,931,696 | 28,347,401 | 94.7 | 7/18 | 86,558 | 81,781 | 377 | 356 |

備考：*はうるう年(年度)である。

(3) 石井町浄水量を含む年間配水量等

| 種別 年度 | 年間石井町浄水量 (m ³) | 年間配水量 (石井町含む) (m ³) | 月日 | 1日最大配水量 | | | 1日平均 配水量 (石井町含む) (m ³) |
|----------|-------------------------------|------------------------------------|------|----------------------|-------|---------|--|
| | | | | 水量 (m ³) | | | |
| | | | | 徳島市 | 石井町 | 計 | |
| 令和 元 * | 2,629,453 | 33,685,567 | 7/31 | 92,409 | 7,668 | 100,077 | 92,037 |
| 2 | 2,666,389 | 33,693,266 | 1/9 | 92,135 | 8,309 | 100,444 | 92,310 |
| 3 | 2,698,668 | 33,196,517 | 7/31 | 89,961 | 7,694 | 97,655 | 90,949 |
| 4 | 2,727,076 | 33,238,865 | 1/26 | 88,140 | 8,719 | 96,859 | 91,065 |
| 5 * | 2,724,891 | 32,656,587 | 7/18 | 86,558 | 7,761 | 94,319 | 89,226 |

備考1 *はうるう年(年度)である。

2 令和3年度から石井町と第三者委託契約を締結し、石井町浄水量として計上(令和2年度までは石井町分水)

(4) 有収率一覧表

単位：％

| 年度 | 月別 | | | 月別 | | | 月別 | | | 月別 | | | 平均 | | | | | | | | |
|------|------|---|---|------|---|---|------|----|----|------|---|---|------|--|--|------|--|--|------|--|--|
| | 4 | 5 | 6 | 7 | 8 | 9 | 10 | 11 | 12 | 1 | 2 | 3 | | | | | | | | | |
| | 第1期 | | | 第2期 | | | 第3期 | | | 第4期 | | | 第5期 | | | 第6期 | | | | | |
| 令和元* | 92.5 | | | 95.2 | | | 98.0 | | | 93.8 | | | 93.9 | | | 96.8 | | | 95.0 | | |
| 2 | 94.1 | | | 94.8 | | | 97.0 | | | 96.5 | | | 93.4 | | | 99.1 | | | 95.8 | | |
| 3 | 94.4 | | | 94.4 | | | 98.5 | | | 94.8 | | | 93.9 | | | 97.4 | | | 95.5 | | |
| 4 | 92.9 | | | 93.7 | | | 95.4 | | | 92.8 | | | 91.9 | | | 96.5 | | | 93.8 | | |
| 5* | 93.8 | | | 94.0 | | | 97.2 | | | 94.3 | | | 93.1 | | | 96.0 | | | 94.7 | | |

備考：*はうるう年（年度）である。

(5) 用途別有収水量

単位：m³

| 年度 | 種別 | | 一般用 | 湯屋用 | 特殊用 | 合計 |
|------|----|---|------------|---------|---------|------------|
| | 水量 | ％ | | | | |
| 平成26 | 水量 | | 30,219,112 | 100,276 | 125,982 | 30,445,370 |
| | ％ | | 99.3 | 0.3 | 0.4 | 100.0 |
| 27* | 水量 | | 30,128,821 | 88,466 | 110,698 | 30,327,985 |
| | ％ | | 99.3 | 0.3 | 0.4 | 100.0 |
| 28 | 水量 | | 30,120,642 | 89,637 | 138,969 | 30,349,248 |
| | ％ | | 99.2 | 0.3 | 0.5 | 100.0 |
| 29 | 水量 | | 30,080,171 | 84,916 | 141,782 | 30,306,869 |
| | ％ | | 99.2 | 0.3 | 0.5 | 100.0 |
| 30 | 水量 | | 29,704,843 | 82,538 | 148,272 | 29,935,653 |
| | ％ | | 99.2 | 0.3 | 0.5 | 100.0 |
| 令和元* | 水量 | | 29,302,710 | 77,196 | 132,319 | 29,512,225 |
| | ％ | | 99.3 | 0.3 | 0.4 | 100.0 |
| 2 | 水量 | | 29,510,221 | 80,617 | 130,685 | 29,721,523 |
| | ％ | | 99.3 | 0.3 | 0.4 | 100.0 |
| 3 | 水量 | | 28,955,389 | 85,952 | 96,686 | 29,138,027 |
| | ％ | | 99.4 | 0.3 | 0.3 | 100.0 |
| 4 | 水量 | | 28,381,969 | 94,896 | 153,416 | 28,630,281 |
| | ％ | | 99.1 | 0.3 | 0.6 | 100.0 |
| 5* | 水量 | | 28,068,412 | 100,825 | 178,164 | 28,347,401 |
| | ％ | | 99.0 | 0.4 | 0.6 | 100.0 |

備考：*はうるう年（年度）である。

(6) 配水管布設延長

単位：m

| 年度 | 管径mm | 75以下 | 100 | 150 | 200 | 250 | 300 | 350 | 400 | 450 | 500 | 600 | 700 | 800 | 1,000 | 合計 |
|------|------|---------|---------|---------|--------|--------|--------|--------|--------|-------|---------|--------|-------|-------|-------|-----------|
| | | | | | | | | | | | | | | | | |
| 平成29 | 当年度 | 1,891 | 220 | 948 | 152 | △ 200 | 302 | △ 98 | △ 53 | △ 162 | 224 | 0 | 0 | 0 | 0 | 3,224 |
| | 累計 | 226,212 | 348,188 | 284,068 | 81,793 | 19,815 | 71,515 | 10,143 | 27,781 | 3,292 | 16,449 | 9,907 | 1,034 | 2,427 | 900 | 1,103,524 |
| 30 | 当年度 | 1,686 | 1,026 | 482 | △ 664 | 0 | 28 | △ 205 | △ 35 | 0 | 0 | 0 | 0 | 0 | 0 | 2,318 |
| | 累計 | 234,653 | 349,460 | 284,538 | 81,362 | 18,535 | 72,232 | 10,006 | 28,242 | 3,371 | 16,919 | 9,995 | 1,215 | 2,495 | 947 | 1,113,970 |
| 令和元 | 当年度 | 2,106 | 2,600 | 563 | 256 | △ 115 | △ 156 | △ 221 | 0 | 0 | 79 | 0 | 0 | 0 | 0 | 5,112 |
| | 累計 | 236,759 | 352,060 | 285,101 | 81,618 | 18,420 | 72,076 | 9,785 | 28,242 | 3,371 | 16,998 | 9,995 | 1,215 | 2,495 | 947 | 1,119,082 |
| 2 | 当年度 | 2,332 | △ 722 | 993 | △ 546 | △ 523 | △ 149 | 0 | 12 | 0 | △ 1,566 | 0 | 0 | 0 | 0 | △ 169 |
| | 累計 | 239,091 | 351,338 | 286,094 | 81,072 | 17,897 | 71,927 | 9,785 | 28,254 | 3,371 | 15,432 | 9,995 | 1,215 | 2,495 | 947 | 1,118,913 |
| 3 | 当年度 | 1,087 | 361 | 2,340 | △ 415 | 0 | 119 | △ 78 | 0 | △ 756 | 0 | 0 | 0 | 0 | 0 | 2,658 |
| | 累計 | 240,178 | 351,699 | 288,434 | 80,657 | 17,897 | 72,046 | 9,707 | 28,254 | 2,615 | 15,432 | 9,995 | 1,215 | 2,495 | 947 | 1,121,571 |
| 4 | 当年度 | 1,034 | 1,321 | 858 | 61 | 210 | 250 | △ 243 | △ 43 | 0 | △ 20 | 54 | 0 | 0 | 0 | 3,482 |
| | 累計 | 241,212 | 353,020 | 289,292 | 80,718 | 18,107 | 72,296 | 9,464 | 28,211 | 2,615 | 15,412 | 10,049 | 1,215 | 2,495 | 947 | 1,125,053 |
| 5 | 当年度 | △ 68 | 565 | 1,002 | 22 | 215 | 401 | △ 237 | △ 85 | 0 | 0 | 171 | 0 | 0 | 0 | 1,986 |
| | 累計 | 241,144 | 353,585 | 290,294 | 80,740 | 18,322 | 72,697 | 9,227 | 28,126 | 2,615 | 15,412 | 10,220 | 1,215 | 2,495 | 947 | 1,127,039 |

備考1 △印は撤去延長を示す。

2 平成30年度に累計布設延長をマッピングシステムにて再集計した。

(7) メーター一点検件数

単位：人・日・件

| 年度 | 項目 | 延点検員数 | 延従事日数 | 件数 | 認定件数 | | 1人1か月平均 | | 1人1日平均点検数 |
|------|----|-------|-------|-----------|--------|-----|---------|---------|-----------|
| | | | | | メーター故障 | その他 | 従事日数 | 点検数 | |
| 平成29 | | 228 | 3,698 | 575,590 | 2 | 678 | 15.4 | 2,525 | 156 |
| | | (222) | | (575,584) | | | | (2,593) | |
| 30 | | 228 | 3,692 | 584,458 | 2 | 720 | 15.5 | 2,563 | 158 |
| | | (222) | | (584,452) | | | | (2,633) | |
| 令和元 | | 229 | 3,718 | 592,772 | 4 | 423 | 15.4 | 2,589 | 159 |
| | | (220) | | (592,763) | | | | (2,694) | |
| 2 | | 227 | 3,685 | 597,872 | 6 | 379 | 15.4 | 2,634 | 162 |
| | | (215) | | (597,860) | | | | (2,781) | |
| 3 | | 227 | 3,608 | 598,569 | 4 | 407 | 15.0 | 2,637 | 166 |
| | | (215) | | (598,557) | | | | (2,784) | |
| 4 | | 228 | 3,596 | 602,298 | 2 | 329 | 15.0 | 2,642 | 167 |
| | | (216) | | (602,286) | | | | (2,788) | |
| 5 | | 228 | 3,487 | 606,259 | 3 | 328 | 14.5 | 2,659 | 174 |
| | | (216) | | (606,247) | | | | (2,807) | |

備考：各年度下段の（ ）は委託点検の合計数を示す。

(8) 貸借対照表比較表
(資産の部)

| 科目 | 年度 項目 | 令和元年度 | | 令和2年度 | | 令和3年度 | |
|----------|----------|----------------|-------|----------------|-------|----------------|-------|
| | | 金額 | 構成比率 | 金額 | 構成比率 | 金額 | 構成比率 |
| | | 円 | % | 円 | % | 円 | % |
| 固定資産 | | 46,053,322,474 | 88.2 | 45,982,634,011 | 88.5 | 45,432,599,713 | 88.3 |
| 有形固定資産 | | 45,816,953,469 | 87.7 | 45,767,753,098 | 88.1 | 45,239,206,892 | 87.9 |
| 土地 | | 3,455,622,279 | 6.6 | 3,455,582,094 | 6.7 | 3,454,824,246 | 6.7 |
| 建物 | | 932,972,872 | 1.8 | 891,906,495 | 1.7 | 852,889,958 | 1.7 |
| 建物附属設備 | | 73,569,722 | 0.1 | 66,063,884 | 0.1 | 56,794,500 | 0.1 |
| 構築物 | | 37,056,815,224 | 71.0 | 36,866,281,525 | 71.0 | 36,691,969,750 | 71.3 |
| 機械及び装置 | | 3,766,009,235 | 7.2 | 4,030,358,489 | 7.8 | 3,682,338,653 | 7.1 |
| 車両及び運搬具 | | 14,621,662 | 0.0 | 11,827,345 | 0.0 | 11,032,548 | 0.0 |
| 工具器具及び備品 | | 59,394,964 | 0.1 | 59,390,615 | 0.1 | 49,702,166 | 0.1 |
| 建設仮勘定 | | 457,947,511 | 0.9 | 386,342,651 | 0.7 | 439,655,071 | 0.9 |
| 無形固定資産 | | 236,369,005 | 0.5 | 214,880,913 | 0.4 | 193,392,821 | 0.4 |
| ダム使用権 | | 236,369,005 | 0.5 | 214,880,913 | 0.4 | 193,392,821 | 0.4 |
| 流動資産 | | 6,140,295,498 | 11.8 | 5,968,893,116 | 11.5 | 6,042,672,470 | 11.7 |
| 現金預金 | | 4,871,795,061 | 9.4 | 4,548,584,967 | 8.7 | 4,777,564,069 | 9.3 |
| 前払金 | | 249,577,260 | 0.5 | 208,800,000 | 0.4 | 239,740,000 | 0.5 |
| 未収金 | | 424,303,736 | 0.8 | 623,203,319 | 1.2 | 523,712,019 | 1.0 |
| 有価証券 | | 100,000,000 | 0.2 | 199,634,000 | 0.4 | 199,634,000 | 0.4 |
| 貯蔵品 | | 94,619,441 | 0.2 | 88,670,830 | 0.2 | 82,022,382 | 0.1 |
| 短期貸付金 | | 380,000,000 | 0.7 | 300,000,000 | 0.6 | 220,000,000 | 0.4 |
| その他流動資産 | | 20,000,000 | 0.0 | 0 | 0.0 | 0 | 0.0 |
| 資産合計 | | 52,193,617,972 | 100.0 | 51,951,527,127 | 100.0 | 51,475,272,183 | 100.0 |

第1章 総説(水道事業)

| 令和4年度 | | 令和5年度 | | 傾向指数 | | | | |
|----------------|-------|----------------|-------|-------|-------|-------|-------|-------|
| 金額 | 構成比率 | 金額 | 構成比率 | 令和元年度 | 令和2年度 | 令和3年度 | 令和4年度 | 令和5年度 |
| 円 | % | 円 | % | | | | | |
| 45,018,515,253 | 87.9 | 46,315,660,504 | 87.6 | 100 | 100 | 99 | 98 | 101 |
| 44,846,610,524 | 87.6 | 46,165,243,867 | 87.3 | 100 | 100 | 99 | 98 | 101 |
| 3,450,748,308 | 6.7 | 3,450,748,308 | 6.5 | 100 | 100 | 100 | 100 | 100 |
| 814,022,017 | 1.6 | 2,437,156,591 | 4.6 | 100 | 96 | 91 | 87 | 261 |
| 48,019,198 | 0.1 | 957,688,962 | 1.8 | 100 | 90 | 77 | 65 | 1,302 |
| 36,231,414,554 | 70.7 | 35,617,247,480 | 67.4 | 100 | 99 | 99 | 98 | 96 |
| 3,370,188,800 | 6.6 | 3,097,468,484 | 5.8 | 100 | 107 | 98 | 89 | 82 |
| 8,829,505 | 0.0 | 6,672,172 | 0.0 | 100 | 81 | 75 | 60 | 46 |
| 75,886,197 | 0.2 | 84,953,390 | 0.2 | 100 | 100 | 84 | 128 | 143 |
| 847,501,945 | 1.7 | 513,308,480 | 1.0 | 100 | 84 | 96 | 185 | 112 |
| 171,904,729 | 0.3 | 150,416,637 | 0.3 | 100 | 91 | 82 | 73 | 64 |
| 171,904,729 | 0.3 | 150,416,637 | 0.3 | 100 | 91 | 82 | 73 | 64 |
| 6,196,467,167 | 12.1 | 6,548,463,507 | 12.4 | 100 | 97 | 98 | 101 | 107 |
| 4,290,116,581 | 8.4 | 4,391,787,638 | 8.3 | 100 | 93 | 98 | 88 | 90 |
| 927,530,000 | 1.8 | 473,497,000 | 0.9 | 100 | 84 | 96 | 372 | 190 |
| 598,360,568 | 1.2 | 1,374,324,504 | 2.6 | 100 | 147 | 123 | 141 | 324 |
| 199,634,000 | 0.4 | 199,634,000 | 0.4 | 100 | 200 | 200 | 200 | 200 |
| 80,826,018 | 0.1 | 79,220,365 | 0.1 | 100 | 94 | 87 | 85 | 84 |
| 100,000,000 | 0.2 | 30,000,000 | 0.1 | 100 | 79 | 58 | 26 | 8 |
| 0 | 0.0 | 0 | 0.0 | 100 | 0 | 0 | 0 | 0 |
| 51,214,982,420 | 100.0 | 52,864,124,011 | 100.0 | 100 | 100 | 99 | 98 | 101 |

(負債・資本の部)

| 科目 | 年度 項目 | 令和元年度 | | 令和2年度 | | 令和3年度 | |
|-------------------------|----------|-----------------------|--------------|-----------------------|--------------|-----------------------|--------------|
| | | 金額 | 構成比率 | 金額 | 構成比率 | 金額 | 構成比率 |
| | | 円 | % | 円 | % | 円 | % |
| 固定負債 | | 18,845,068,594 | 36.1 | 17,985,365,551 | 34.6 | 16,999,033,109 | 33.0 |
| 企業債 | | 17,365,548,760 | 33.3 | 16,507,925,648 | 31.8 | 15,543,674,946 | 30.2 |
| 建設改良費等の財源に 充てるための企業債 | | 17,365,548,760 | 33.3 | 16,507,925,648 | 31.8 | 15,543,674,946 | 30.2 |
| 引当金 | | 1,479,519,834 | 2.8 | 1,477,439,903 | 2.8 | 1,455,358,163 | 2.8 |
| 退職給付引当金 | | 1,227,917,546 | 2.4 | 1,225,837,615 | 2.3 | 1,208,690,875 | 2.3 |
| 修繕引当金 | | 251,602,288 | 0.5 | 251,602,288 | 0.5 | 246,667,288 | 0.5 |
| 流動負債 | | 2,080,924,965 | 4.0 | 2,076,589,405 | 4.0 | 2,089,077,327 | 4.1 |
| 企業債 | | 1,525,482,263 | 2.9 | 1,542,423,112 | 3.0 | 1,542,350,702 | 3.0 |
| 建設改良費等の財源に 充てるための企業債 | | 1,525,482,263 | 2.9 | 1,542,423,112 | 3.0 | 1,542,350,702 | 3.0 |
| 未払金 | | 395,914,440 | 0.8 | 293,997,160 | 0.5 | 335,429,475 | 0.7 |
| 前受金 | | 110,810 | 0.0 | 110,810 | 0.0 | 110,810 | 0.0 |
| 引当金 | | 92,678,829 | 0.2 | 88,869,272 | 0.2 | 85,013,582 | 0.2 |
| 賞与引当金 | | 77,705,094 | 0.1 | 74,565,828 | 0.1 | 71,238,932 | 0.2 |
| 法定福利費引当金 | | 14,973,735 | 0.0 | 14,303,444 | 0.0 | 13,774,650 | 0.0 |
| その他流動負債 | | 66,738,623 | 0.1 | 151,189,051 | 0.3 | 126,172,758 | 0.2 |
| 繰延収益 | | 10,607,432,691 | 20.3 | 10,527,528,098 | 20.3 | 10,408,313,887 | 20.2 |
| (負債合計) | | 31,533,426,250 | 60.4 | 30,589,483,054 | 58.9 | 29,496,424,323 | 57.3 |
| 資本金 | | 14,956,790,566 | 28.7 | 15,685,389,007 | 30.2 | 16,468,658,668 | 32.0 |
| 剰余金 | | 5,703,401,156 | 10.9 | 5,676,655,066 | 10.9 | 5,510,189,192 | 10.7 |
| 資本剰余金 | | 805,893,031 | 1.5 | 806,737,263 | 1.6 | 807,614,088 | 1.6 |
| 国庫補助金 | | 36,216,975 | 0.1 | 36,216,975 | 0.1 | 36,216,975 | 0.1 |
| 県補助金 | | 11,701,220 | 0.0 | 11,701,220 | 0.0 | 11,701,220 | 0.0 |
| 他会計補助金 | | 47,917,540 | 0.1 | 48,761,772 | 0.1 | 49,638,597 | 0.1 |
| 工事負担金 | | 224,760,139 | 0.4 | 224,760,139 | 0.4 | 224,760,139 | 0.4 |
| 受贈財産評価額 | | 286,689,461 | 0.5 | 286,689,461 | 0.6 | 286,689,461 | 0.6 |
| 他会計負担金 | | 28,712,175 | 0.1 | 28,712,175 | 0.1 | 28,712,175 | 0.1 |
| 加入金 | | 169,895,521 | 0.3 | 169,895,521 | 0.3 | 169,895,521 | 0.3 |
| 利益剰余金 | | 4,897,508,125 | 9.4 | 4,869,917,803 | 9.3 | 4,702,575,104 | 9.1 |
| 減債積立金 | | 1,182,445,852 | 2.3 | 839,762,001 | 1.6 | 639,793,613 | 1.2 |
| 建設改良積立金 | | 2,510,878,022 | 4.8 | 2,610,878,022 | 5.0 | 2,910,878,022 | 5.7 |
| 当年度 未処分利益剰余金 | | 1,204,184,251 | 2.3 | 1,419,277,780 | 2.7 | 1,151,903,469 | 2.2 |
| (資本合計) | | 20,660,191,722 | 39.6 | 21,362,044,073 | 41.1 | 21,978,847,860 | 42.7 |
| 負債資本合計 | | 52,193,617,972 | 100.0 | 51,951,527,127 | 100.0 | 51,475,272,183 | 100.0 |

第1章 総説(水道事業)

| 令和4年度 | | 令和5年度 | | 傾向指数 | | | | |
|----------------|-------|----------------|-------|-------|-------|-------|-------|-------|
| 金額 | 構成比率 | 金額 | 構成比率 | 令和元年度 | 令和2年度 | 令和3年度 | 令和4年度 | 令和5年度 |
| 円 | % | 円 | % | | | | | |
| 16,280,480,588 | 31.8 | 17,008,442,089 | 32.2 | 100 | 95 | 90 | 86 | 90 |
| 14,822,516,240 | 28.9 | 15,484,344,601 | 29.3 | 100 | 95 | 90 | 85 | 89 |
| 14,822,516,240 | 28.9 | 15,484,344,601 | 29.3 | 100 | 95 | 90 | 85 | 89 |
| 1,457,964,348 | 2.9 | 1,524,097,488 | 2.9 | 100 | 100 | 98 | 99 | 103 |
| 1,232,697,060 | 2.4 | 1,298,830,200 | 2.5 | 100 | 100 | 98 | 100 | 106 |
| 225,267,288 | 0.5 | 225,267,288 | 0.4 | 100 | 100 | 98 | 90 | 90 |
| 1,938,450,895 | 3.8 | 1,972,221,667 | 3.7 | 100 | 100 | 100 | 93 | 95 |
| 1,493,358,706 | 2.9 | 1,377,071,639 | 2.6 | 100 | 101 | 101 | 98 | 90 |
| 1,493,358,706 | 2.9 | 1,377,071,639 | 2.6 | 100 | 101 | 101 | 98 | 90 |
| 222,664,486 | 0.4 | 354,773,931 | 0.7 | 100 | 74 | 85 | 56 | 90 |
| 110,810 | 0.0 | 110,810 | 0.0 | 100 | 100 | 100 | 100 | 100 |
| 86,242,339 | 0.2 | 90,048,833 | 0.1 | 100 | 96 | 92 | 93 | 97 |
| 72,127,289 | 0.2 | 75,159,008 | 0.1 | 100 | 96 | 92 | 93 | 97 |
| 14,115,050 | 0.0 | 14,889,825 | 0.0 | 100 | 96 | 92 | 94 | 99 |
| 136,074,554 | 0.3 | 150,216,454 | 0.3 | 100 | 227 | 189 | 204 | 225 |
| 10,336,099,464 | 20.2 | 10,846,224,673 | 20.5 | 100 | 99 | 98 | 97 | 102 |
| 28,555,030,947 | 55.8 | 29,826,888,429 | 56.4 | 100 | 97 | 94 | 91 | 95 |
| 17,043,935,175 | 33.3 | 17,471,908,349 | 33.1 | 100 | 105 | 110 | 114 | 117 |
| 5,616,016,298 | 10.9 | 5,565,327,233 | 10.5 | 100 | 100 | 97 | 98 | 98 |
| 808,524,779 | 1.5 | 808,605,288 | 1.5 | 100 | 100 | 100 | 100 | 100 |
| 36,216,975 | 0.1 | 36,216,975 | 0.1 | 100 | 100 | 100 | 100 | 100 |
| 11,701,220 | 0.0 | 11,701,220 | 0.0 | 100 | 100 | 100 | 100 | 100 |
| 50,549,288 | 0.1 | 50,629,797 | 0.1 | 100 | 102 | 104 | 105 | 106 |
| 224,760,139 | 0.4 | 224,760,139 | 0.4 | 100 | 100 | 100 | 100 | 100 |
| 286,689,461 | 0.6 | 286,689,461 | 0.5 | 100 | 100 | 100 | 100 | 100 |
| 28,712,175 | 0.0 | 28,712,175 | 0.1 | 100 | 100 | 100 | 100 | 100 |
| 169,895,521 | 0.3 | 169,895,521 | 0.3 | 100 | 100 | 100 | 100 | 100 |
| 4,807,491,519 | 9.4 | 4,756,721,945 | 9.0 | 100 | 99 | 96 | 98 | 97 |
| 950,947,401 | 1.9 | 1,591,840,323 | 3.0 | 100 | 71 | 54 | 80 | 135 |
| 2,815,878,022 | 5.5 | 1,313,908,022 | 2.5 | 100 | 104 | 116 | 112 | 52 |
| 1,040,666,096 | 2.0 | 1,850,973,600 | 3.5 | 100 | 118 | 96 | 86 | 154 |
| 22,659,951,473 | 44.2 | 23,037,235,582 | 43.6 | 100 | 103 | 106 | 110 | 112 |
| 51,214,982,420 | 100.0 | 52,864,124,011 | 100.0 | 100 | 100 | 99 | 98 | 101 |

(9) 収益的収支比較表

| 科目 | 年度 項目 | 令和元年度 | | 令和2年度 | | 令和3年度 | |
|-----------|----------|---------------|-------|---------------|-------|---------------|-------|
| | | 金額 | 構成比率 | 金額 | 構成比率 | 金額 | 構成比率 |
| | | 円 | % | 円 | % | 円 | % |
| (収入) | | 5,003,584,314 | 100.0 | 4,972,386,893 | 100.0 | 4,873,389,648 | 100.0 |
| 営業収益 | | 4,378,064,183 | 87.5 | 4,448,520,026 | 89.5 | 4,350,981,996 | 89.3 |
| 給水収益 | | 4,136,773,243 | 82.7 | 4,125,276,280 | 83.0 | 4,025,829,568 | 82.6 |
| 浄水収益 | | 133,957,349 | 2.7 | 135,840,399 | 2.7 | 137,484,868 | 2.8 |
| 受託工事収益 | | 19,085,167 | 0.4 | 7,551,218 | 0.2 | 7,698,562 | 0.2 |
| 売電収益 | | 82,498,000 | 1.6 | 85,184,000 | 1.7 | 81,580,520 | 1.7 |
| その他営業収益 | | 5,750,424 | 0.1 | 94,668,129 | 1.9 | 98,388,478 | 2.0 |
| 営業外収益 | | 620,579,346 | 12.4 | 518,311,614 | 10.4 | 515,526,465 | 10.6 |
| 受取利息及び配当金 | | 1,282,704 | 0.0 | 2,160,293 | 0.0 | 1,485,371 | 0.0 |
| 他会計補助金 | | 24,890,000 | 0.5 | 18,793,000 | 0.4 | 16,811,000 | 0.4 |
| 受託手数料収益 | | 98,598,212 | 2.0 | 0 | 0.0 | 0 | 0.0 |
| 長期前受金戻入 | | 485,242,323 | 9.7 | 494,271,946 | 9.9 | 491,356,077 | 10.1 |
| 雑収益 | | 10,566,107 | 0.2 | 3,086,375 | 0.1 | 5,874,017 | 0.1 |
| 特別利益 | | 4,940,785 | 0.1 | 5,555,253 | 0.1 | 6,881,187 | 0.1 |
| 固定資産売却益 | | 4,910,038 | 0.1 | 4,336,520 | 0.1 | 6,855,194 | 0.1 |
| 過年度損益修正益 | | 30,747 | 0.0 | 67,292 | 0.0 | 25,993 | 0.0 |
| その他特別利益 | | 0 | 0.0 | 1,151,441 | 0.0 | 0 | 0.0 |
| (支出) | | 4,462,998,504 | 100.0 | 4,336,378,774 | 100.0 | 4,257,462,686 | 100.0 |
| 営業費用 | | 4,046,252,079 | 90.6 | 3,959,968,017 | 91.4 | 3,913,330,878 | 91.9 |
| 原水及び浄水費 | | 616,441,232 | 13.8 | 580,407,448 | 13.4 | 610,325,809 | 14.3 |
| 配水費 | | 316,477,939 | 7.0 | 316,849,738 | 7.3 | 305,136,648 | 7.2 |
| 給水費 | | 66,755,060 | 1.5 | 62,992,563 | 1.5 | 63,827,937 | 1.5 |
| 量水器費 | | 77,647,712 | 1.7 | 80,279,624 | 1.9 | 81,728,550 | 1.9 |
| 漏水防止費 | | 60,730,167 | 1.4 | 57,979,529 | 1.3 | 59,482,477 | 1.4 |
| 受託工事費 | | 7,869,600 | 0.2 | 0 | 0.0 | 0 | 0.0 |
| 業務費 | | 286,871,261 | 6.4 | 275,564,402 | 6.4 | 265,870,268 | 6.3 |
| 総係費 | | 448,109,375 | 10.0 | 428,818,304 | 9.9 | 431,558,389 | 10.1 |
| 調査管理費 | | 79,942,456 | 1.8 | 63,870,433 | 1.5 | 55,546,977 | 1.3 |
| 売電費 | | 7,215,322 | 0.2 | 5,751,795 | 0.1 | 5,607,466 | 0.1 |
| 減価償却費 | | 1,969,441,960 | 44.1 | 1,936,124,386 | 44.6 | 1,966,981,350 | 46.2 |
| 売電施設減価償却費 | | 34,740,724 | 0.8 | 34,740,724 | 0.8 | 34,740,724 | 0.8 |
| 資産減耗費 | | 73,674,291 | 1.7 | 116,305,571 | 2.7 | 32,524,283 | 0.8 |
| その他営業費用 | | 334,980 | 0.0 | 283,500 | 0.0 | 0 | 0.0 |
| 営業外費用 | | 413,293,227 | 9.3 | 373,710,262 | 8.6 | 340,665,784 | 8.0 |
| 支払利息 | | 410,919,656 | 9.2 | 372,985,013 | 8.6 | 336,089,129 | 7.9 |
| 雑支出 | | 2,373,571 | 0.1 | 725,249 | 0.0 | 4,576,655 | 0.1 |
| 特別損失 | | 3,453,198 | 0.1 | 2,700,495 | 0.0 | 3,466,024 | 0.1 |
| 固定資産売却損 | | 2,479,746 | 0.1 | 717,459 | 0.0 | 2,210,214 | 0.1 |
| 過年度損益修正損 | | 973,452 | 0.0 | 1,983,036 | 0.0 | 1,255,810 | 0.0 |
| 当年度純損益 | | 540,585,810 | | 636,008,119 | | 615,926,962 | |

備考：令和3年度から石井町と第三者委託契約を締結し浄水収益として計上（令和2年度までは分水収益）。

第1章 総説(水道事業)

| 令和4年度 | | 令和5年度 | | 傾向指数 | | | | |
|----------------------|--------------|----------------------|--------------|------------|------------|------------|--------------|------------|
| 金額 | 構成比率 | 金額 | 構成比率 | 令和元年度 | 令和2年度 | 令和3年度 | 令和4年度 | 令和5年度 |
| 円 | % | 円 | % | | | | | |
| 4,921,320,603 | 100.0 | 4,776,277,326 | 100.0 | 100 | 99 | 97 | 98 | 95 |
| 4,273,854,932 | 86.8 | 4,244,067,440 | 88.9 | 100 | 102 | 99 | 98 | 97 |
| 3,946,274,609 | 80.2 | 3,913,245,757 | 81.9 | 100 | 100 | 97 | 95 | 95 |
| 138,932,126 | 2.8 | 138,820,809 | 2.9 | 100 | 101 | 103 | 104 | 104 |
| 6,320,155 | 0.1 | 9,598,463 | 0.2 | 100 | 40 | 40 | 33 | 50 |
| 83,393,080 | 1.7 | 78,456,120 | 1.7 | 100 | 103 | 99 | 101 | 95 |
| 98,934,962 | 2.0 | 103,946,291 | 2.2 | 100 | 1,646 | 1,711 | 1,720 | 1,808 |
| 534,374,944 | 10.9 | 520,937,716 | 10.9 | 100 | 84 | 83 | 86 | 84 |
| 1,193,041 | 0.0 | 1,319,693 | 0.0 | 100 | 168 | 116 | 93 | 103 |
| 15,615,000 | 0.3 | 13,457,000 | 0.3 | 100 | 76 | 68 | 63 | 54 |
| 0 | 0.0 | 0 | 0.0 | 100 | 0 | 0 | 0 | 0 |
| 493,457,920 | 10.1 | 499,442,497 | 10.5 | 100 | 102 | 101 | 102 | 103 |
| 24,108,983 | 0.5 | 6,718,526 | 0.1 | 100 | 29 | 56 | 228 | 64 |
| 113,090,727 | 2.3 | 11,272,170 | 0.2 | 100 | 112 | 139 | 2,289 | 228 |
| 108,438,291 | 2.2 | 11,115,338 | 0.2 | 100 | 88 | 140 | 2,209 | 226 |
| 32,623 | 0.0 | 156,832 | 0.0 | 100 | 219 | 85 | 106 | 510 |
| 4,619,813 | 0.1 | 0 | 0.0 | — | — | — | — | — |
| 4,280,427,681 | 100.0 | 4,427,273,726 | 100.0 | 100 | 97 | 95 | 96 | 99 |
| 3,970,780,508 | 92.8 | 4,153,656,449 | 93.8 | 100 | 98 | 97 | 98 | 103 |
| 641,723,067 | 15.0 | 722,977,805 | 16.3 | 100 | 94 | 99 | 104 | 117 |
| 333,742,177 | 7.8 | 331,675,780 | 7.5 | 100 | 100 | 96 | 105 | 105 |
| 60,401,115 | 1.4 | 66,078,549 | 1.5 | 100 | 94 | 96 | 90 | 99 |
| 85,263,760 | 2.0 | 93,833,044 | 2.1 | 100 | 103 | 105 | 110 | 121 |
| 75,174,092 | 1.8 | 67,415,335 | 1.5 | 100 | 95 | 98 | 124 | 111 |
| 0 | 0.0 | 0 | 0.0 | 100 | 0 | 0 | 0 | 0 |
| 257,313,896 | 6.0 | 272,126,160 | 6.1 | 100 | 96 | 93 | 90 | 95 |
| 427,660,130 | 10.0 | 476,649,449 | 10.8 | 100 | 96 | 96 | 95 | 106 |
| 55,772,002 | 1.3 | 64,695,374 | 1.5 | 100 | 80 | 69 | 70 | 81 |
| 5,678,673 | 0.1 | 4,747,662 | 0.1 | 100 | 80 | 78 | 79 | 66 |
| 1,969,392,929 | 46.0 | 1,990,424,125 | 45.0 | 100 | 98 | 100 | 100 | 101 |
| 34,740,724 | 0.8 | 34,740,724 | 0.8 | 100 | 100 | 100 | 100 | 100 |
| 23,917,943 | 0.6 | 28,292,442 | 0.6 | 100 | 158 | 44 | 32 | 38 |
| 0 | 0.0 | 0 | 0.0 | 100 | 85 | 0 | 0 | 0 |
| 306,373,047 | 7.1 | 272,099,080 | 6.2 | 100 | 90 | 82 | 74 | 66 |
| 300,165,298 | 7.0 | 271,166,407 | 6.2 | 100 | 91 | 82 | 73 | 66 |
| 6,207,749 | 0.1 | 932,673 | 0.0 | 100 | 31 | 193 | 262 | 39 |
| 3,274,126 | 0.1 | 1,518,197 | 0.0 | 100 | 78 | 100 | 95 | 44 |
| 1,224,063 | 0.0 | 616,872 | 0.0 | 100 | 29 | 89 | 49 | 25 |
| 2,050,063 | 0.1 | 901,325 | 0.0 | 100 | 204 | 129 | 211 | 93 |
| 640,892,922 | | 349,003,600 | | | | | | |

(10) 資本的収支比較表

| 科目 | 年度 項目 | 令和元年度 | | 令和2年度 | | 令和3年度 | |
|-----------------------|---------------------|--|-------|--|-------|---------------|-------|
| | | 金額 | 構成比率 | 金額 | 構成比率 | 金額 | 構成比率 |
| | | 円 | % | 円 | % | 円 | % |
| (収入) | | 990,645,195 | 100.0 | 1,184,569,335 | 100.0 | 975,221,619 | 100.0 |
| 企業債 | | 562,300,000 | 56.8 | 684,800,000 | 57.8 | 578,100,000 | 59.3 |
| 工事負担金 | | 72,332,485 | 7.3 | 85,018,641 | 7.2 | 114,492,515 | 11.7 |
| 加入金 | | 227,094,400 | 22.9 | 170,955,200 | 14.4 | 179,300,000 | 18.4 |
| 他会計負担金 | | 16,600,000 | 1.7 | 58,793,000 | 5.0 | 32,758,000 | 3.4 |
| 県補助金 | | 32,846,000 | 3.3 | 73,400,000 | 6.2 | 21,890,000 | 2.2 |
| 他会計補助金 | | 43,381,000 | 4.4 | 45,212,000 | 3.8 | 47,121,000 | 4.8 |
| 固定資産売却代金 | | 1,391,310 | 0.1 | 1,390,494 | 0.1 | 1,560,104 | 0.2 |
| 他会計出資金 | | 34,700,000 | 3.5 | 65,000,000 | 5.5 | 0 | 0.0 |
| | | (翌年度へ繰越される支出の財源に充当する額 1,346,360円を除く。) | | (翌年度へ繰越される支出の財源に充当する額 2,542,770円を除く。) | | | |
| (支出) | | 3,383,249,574 | 100.0 | 3,721,126,834 | 100.0 | 3,159,144,060 | 100.0 |
| 建設改良費 | | 1,905,064,527 | 56.3 | 2,195,644,571 | 59.0 | 1,613,743,874 | 51.1 |
| 原水及び浄水施設費 | | 391,315,643 | 11.6 | 747,161,149 | 20.1 | 29,298,745 | 0.9 |
| 配水施設費 | | 1,442,127,472 | 42.6 | 1,390,490,960 | 37.4 | 1,535,815,339 | 48.6 |
| 営業設備費 | | 71,621,412 | 2.1 | 57,992,462 | 1.5 | 48,629,790 | 1.6 |
| 企業債償還金 | | 1,475,419,398 | 43.6 | 1,525,482,263 | 41.0 | 1,542,423,112 | 48.8 |
| 県補助金返還金 | | 2,765,649 | 0.1 | 0 | 0.0 | 2,977,074 | 0.1 |
| 資本的収支不足額 | | 2,393,950,739 | | 2,536,557,499 | | 2,186,465,211 | |
| 補 て ん 財 源 | 当年度分消費税 資本的収支調整額 | 118,814,775 | | 157,855,474 | | 105,053,827 | |
| | 過年度分 損益勘定留保資金 | 2,602,870 | | 0 | | 0 | |
| | 当年度分 損益勘定留保資金 | 1,595,517,453 | | 1,594,086,004 | | 1,545,434,877 | |
| | 繰越工事資金 | 13,417,200 | | 1,346,360 | | 0 | |
| | 減債積立金 | 663,598,441 | | 783,269,661 | | 535,976,507 | |
| | 建設改良積立金 | 0 | | 0 | | 0 | |

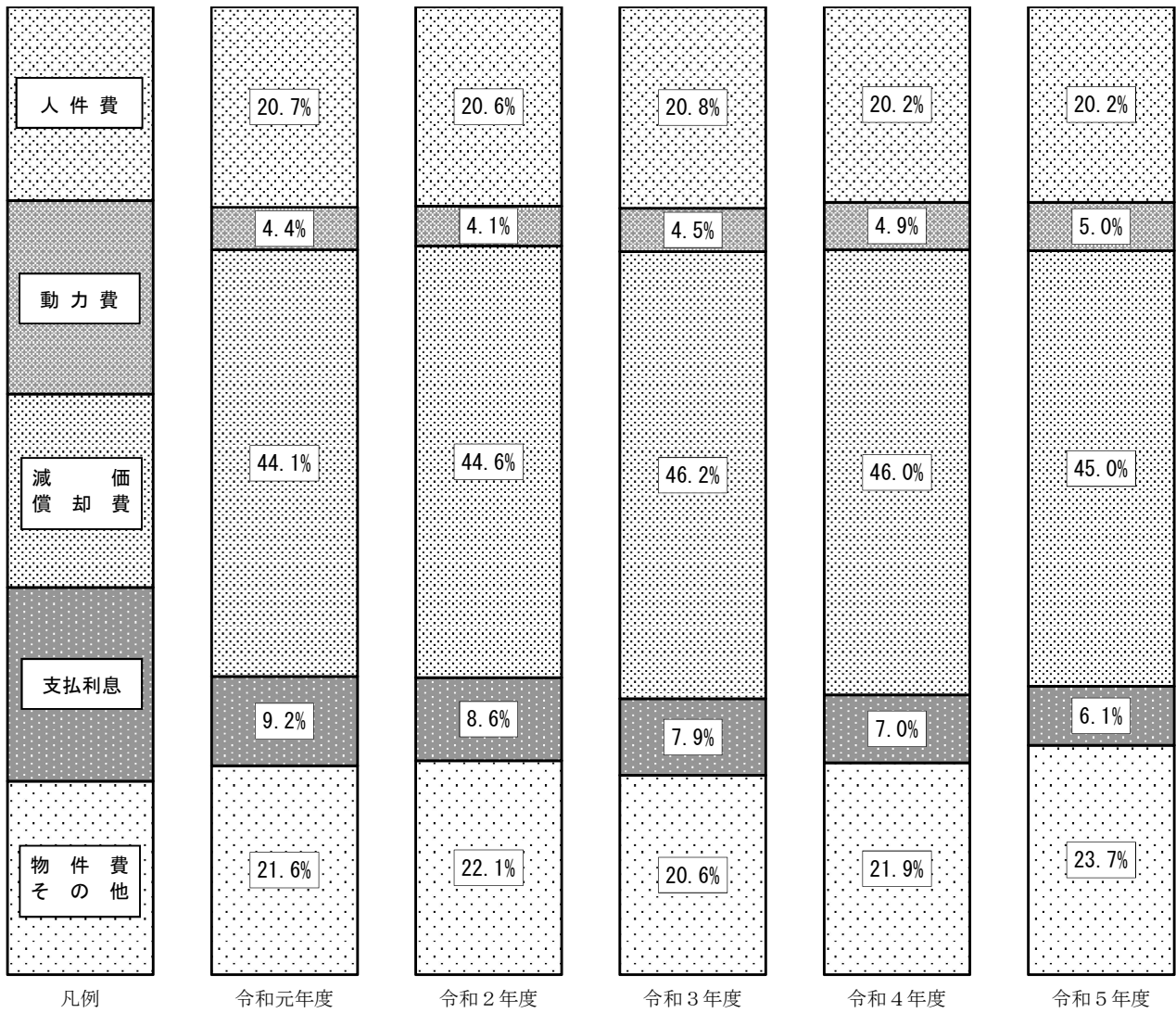
第1章 総説(水道事業)

| 令和4年度 | | 令和5年度 | | 傾向指数 | | | | |
|---|-------|---|-------|-------|-------|-------|-------|-------|
| 金額 | 構成比率 | 金額 | 構成比率 | 令和元年度 | 令和2年度 | 令和3年度 | 令和4年度 | 令和5年度 |
| 円 | % | 円 | % | | | | | |
| 1,268,498,586 | 100.0 | 3,177,429,748 | 100.0 | 100 | 120 | 98 | 128 | 321 |
| 772,200,000 | 60.9 | 2,038,900,000 | 64.2 | 100 | 122 | 103 | 137 | 363 |
| 66,781,475 | 5.3 | 115,847,393 | 3.6 | 100 | 118 | 158 | 92 | 160 |
| 158,048,000 | 12.4 | 151,316,000 | 4.7 | 100 | 75 | 79 | 70 | 67 |
| 57,422,000 | 4.5 | 753,902,025 | 23.7 | 100 | 354 | 197 | 346 | 4,542 |
| 118,279,000 | 9.3 | 37,133,000 | 1.2 | 100 | 223 | 67 | 360 | 113 |
| 49,112,000 | 3.9 | 49,739,000 | 1.6 | 100 | 104 | 109 | 113 | 115 |
| 7,356,111 | 0.6 | 2,392,330 | 0.1 | 100 | 100 | 112 | 529 | 172 |
| 39,300,000 | 3.1 | 28,200,000 | 0.9 | 100 | 187 | 0 | 113 | 81 |
| (翌年度へ繰越される支出の財源に充当する額 14,246,908円を除く。) | | (翌年度へ繰越される支出の財源に充当する額 15,915,369円を除く。) | | | | | | |
| 3,310,816,255 | 100.0 | 5,171,827,006 | 100.0 | 100 | 110 | 93 | 98 | 153 |
| 1,761,810,576 | 53.2 | 3,666,000,730 | 70.9 | 100 | 115 | 85 | 92 | 192 |
| 425,794,912 | 12.9 | 33,451,703 | 0.6 | 100 | 191 | 7 | 109 | 9 |
| 1,234,725,090 | 37.3 | 3,530,596,407 | 68.3 | 100 | 96 | 106 | 86 | 245 |
| 101,290,574 | 3.0 | 101,952,620 | 2.0 | 100 | 81 | 68 | 141 | 142 |
| 1,542,350,702 | 46.6 | 1,493,358,706 | 28.9 | 100 | 103 | 105 | 105 | 101 |
| 6,654,977 | 0.2 | 12,467,570 | 0.2 | 100 | 0 | 108 | 241 | 451 |
| 2,056,564,577 | | 2,010,312,627 | | | | | | |
| 114,340,377 | | 226,492,784 | | | | | | |
| 0 | | 0 | | | | | | |
| 1,539,908,256 | | 267,602,935 | | | | | | |
| 2,542,770 | | 14,246,908 | | | | | | |
| 304,773,174 | | 0 | | | | | | |
| 95,000,000 | | 1,501,970,000 | | | | | | |

(11) 損益計算推移図表

| 年度 | 収 益 費 用 (純 損 益) | (億円) | | | | | |
|----------|----------------------------------|---------------------------------|----|----|----|----|----|
| | | 30 | 35 | 40 | 45 | 50 | 55 |
| 平成 19 | 4,560,775,418 | [Bar chart showing value at 45] | | | | | |
| | 4,416,243,061 (144,532,357) | [Bar chart showing value at 42] | | | | | |
| 20 | 4,326,464,154 | [Bar chart showing value at 42] | | | | | |
| | 4,288,203,783 (38,260,371) | [Bar chart showing value at 40] | | | | | |
| 21 | 4,261,553,859 | [Bar chart showing value at 41] | | | | | |
| | 4,383,800,933 (△ 122,247,074) | [Bar chart showing value at 42] | | | | | |
| 22 | 4,925,952,023 | [Bar chart showing value at 48] | | | | | |
| | 4,562,424,177 (363,527,846) | [Bar chart showing value at 45] | | | | | |
| 23 | 4,890,865,392 | [Bar chart showing value at 47] | | | | | |
| | 4,575,484,908 (315,380,484) | [Bar chart showing value at 45] | | | | | |
| 24 | 4,752,069,053 | [Bar chart showing value at 46] | | | | | |
| | 4,466,056,664 (286,012,389) | [Bar chart showing value at 42] | | | | | |
| 25 | 4,739,556,988 | [Bar chart showing value at 46] | | | | | |
| | 4,429,827,695 (309,729,293) | [Bar chart showing value at 42] | | | | | |
| 26 | 5,109,496,843 | [Bar chart showing value at 51] | | | | | |
| | 5,542,562,166 (△ 433,065,323) | [Bar chart showing value at 55] | | | | | |
| 27 | 5,124,457,723 | [Bar chart showing value at 51] | | | | | |
| | 4,365,521,619 (758,936,104) | [Bar chart showing value at 42] | | | | | |
| 28 | 5,144,058,645 | [Bar chart showing value at 51] | | | | | |
| | 4,355,103,389 (788,955,256) | [Bar chart showing value at 42] | | | | | |
| 29 | 5,146,865,078 | [Bar chart showing value at 51] | | | | | |
| | 4,363,463,133 (783,401,945) | [Bar chart showing value at 42] | | | | | |
| 30 | 5,079,999,808 | [Bar chart showing value at 50] | | | | | |
| | 4,385,248,820 (694,750,988) | [Bar chart showing value at 42] | | | | | |
| 令和 元 | 5,003,584,314 | [Bar chart showing value at 50] | | | | | |
| | 4,462,998,504 (540,585,810) | [Bar chart showing value at 42] | | | | | |
| 2 | 4,972,386,893 | [Bar chart showing value at 48] | | | | | |
| | 4,336,378,774 (636,008,119) | [Bar chart showing value at 42] | | | | | |
| 3 | 4,873,389,648 | [Bar chart showing value at 47] | | | | | |
| | 4,257,462,686 (615,926,962) | [Bar chart showing value at 40] | | | | | |
| 4 | 4,921,320,603 | [Bar chart showing value at 48] | | | | | |
| | 4,280,427,681 (640,892,922) | [Bar chart showing value at 42] | | | | | |
| 5 | 4,776,277,326 | [Bar chart showing value at 46] | | | | | |
| | 4,427,273,726 (349,003,600) | [Bar chart showing value at 42] | | | | | |

(12) 費用構成比率 1



| 科目 | 令和元年度 | | 令和2年度 | | 令和3年度 | | 令和4年度 | | 令和5年度 | |
|--------|-----------|-----------|-----------|-----------|-----------|-----------|-----------|-----------|-----------|-----------|
| | 金額 千円 | 構成比率 % | 金額 千円 | 構成比率 % | 金額 千円 | 構成比率 % | 金額 千円 | 構成比率 % | 金額 千円 | 構成比率 % |
| 人件費 | 926,040 | 20.7 | 892,525 | 20.6 | 884,742 | 20.8 | 865,767 | 20.2 | 896,116 | 20.2 |
| 動力費 | 194,785 | 4.4 | 178,305 | 4.1 | 192,880 | 4.5 | 207,836 | 4.9 | 218,797 | 5.0 |
| 減価償却費 | 1,969,442 | 44.1 | 1,936,124 | 44.6 | 1,966,981 | 46.2 | 1,969,393 | 46.0 | 1,990,424 | 45.0 |
| 支払利息 | 410,920 | 9.2 | 372,985 | 8.6 | 336,089 | 7.9 | 300,165 | 7.0 | 271,166 | 6.1 |
| 物件費その他 | 961,811 | 21.6 | 956,440 | 22.1 | 876,771 | 20.6 | 937,267 | 21.9 | 1,050,771 | 23.7 |
| 計 | 4,462,998 | 100.0 | 4,336,379 | 100.0 | 4,257,463 | 100.0 | 4,280,428 | 100.0 | 4,427,274 | 100.0 |

備考：減価償却費には、売電施設減価償却費は含まれていません。

費用構成比率 2

| 科目 | 令和元年度 | | 令和2年度 | | 令和3年度 | |
|-------|---------------|-------|---------------|-------|---------------|-------|
| | 金額 | 構成比率 | 金額 | 構成比率 | 金額 | 構成比率 |
| 給料手当 | 699,340,127 | 15.6 | 684,134,414 | 15.8 | 672,723,996 | 15.8 |
| 法定福利費 | 146,378,644 | 3.3 | 141,252,520 | 3.3 | 138,488,358 | 3.3 |
| 退職給付費 | 80,321,443 | 1.8 | 67,137,138 | 1.5 | 73,530,273 | 1.7 |
| 賃金 | 3,302,722 | 0.1 | 0 | 0.0 | 0 | 0.0 |
| 厚生費 | 1,166,139 | 0.0 | 1,138,492 | 0.0 | 1,226,552 | 0.0 |
| 旅費 | 1,285,137 | 0.0 | 4,000 | 0.0 | 60,002 | 0.0 |
| 研修費 | 3,155,453 | 0.1 | 558,510 | 0.0 | 1,059,730 | 0.0 |
| 補助交付金 | 4,189,000 | 0.1 | 2,576,000 | 0.1 | 2,557,000 | 0.1 |
| 動力費 | 194,785,142 | 4.4 | 178,305,552 | 4.1 | 192,880,193 | 4.5 |
| 修繕費 | 80,304,080 | 1.8 | 57,885,618 | 1.3 | 71,285,185 | 1.7 |
| 材料費 | 29,929,133 | 0.7 | 16,133,021 | 0.4 | 17,904,282 | 0.4 |
| 薬品費 | 39,727,167 | 0.9 | 39,509,187 | 0.9 | 41,303,245 | 1.0 |
| 工事請負費 | 13,481,558 | 0.3 | 8,970,000 | 0.2 | 9,603,000 | 0.2 |
| 路面復旧費 | 0 | 0.0 | 6,443,194 | 0.2 | 0 | 0.0 |
| 減価償却費 | 1,969,441,960 | 44.1 | 1,936,124,386 | 44.6 | 1,966,981,350 | 46.2 |
| 資産減耗費 | 73,674,291 | 1.7 | 116,305,571 | 2.7 | 32,524,283 | 0.8 |
| 支払利息 | 410,919,656 | 9.2 | 372,985,013 | 8.6 | 336,089,129 | 7.9 |
| その他 | 711,596,852 | 15.9 | 706,916,158 | 16.3 | 699,246,108 | 16.4 |
| 計 | 4,462,998,504 | 100.0 | 4,336,378,774 | 100.0 | 4,257,462,686 | 100.0 |

第1章 総説(水道事業)

| 令和4年度 | | 令和5年度 | | 傾向指数 | | | | |
|---------------|-------|---------------|-------|-------|-------|-------|-------|-------|
| 金額 | 構成比率 | 金額 | 構成比率 | 令和元年度 | 令和2年度 | 令和3年度 | 令和4年度 | 令和5年度 |
| 円 | % | 円 | % | | | | | |
| 663,059,221 | 15.5 | 672,562,933 | 15.2 | 100 | 98 | 96 | 95 | 96 |
| 135,268,211 | 3.2 | 136,672,684 | 3.1 | 100 | 96 | 95 | 92 | 93 |
| 67,439,911 | 1.6 | 86,880,486 | 2.0 | 100 | 84 | 92 | 84 | 108 |
| 0 | 0.0 | 0 | 0.0 | 100 | 0 | 0 | 0 | 0 |
| 1,145,360 | 0.0 | 1,112,791 | 0.0 | 100 | 98 | 105 | 98 | 95 |
| 424,713 | 0.0 | 2,675,250 | 0.1 | 100 | 0 | 5 | 33 | 208 |
| 942,038 | 0.0 | 2,893,828 | 0.1 | 100 | 18 | 34 | 30 | 92 |
| 2,099,000 | 0.0 | 3,089,000 | 0.1 | 100 | 61 | 61 | 50 | 74 |
| 207,835,640 | 4.8 | 218,797,064 | 4.9 | 100 | 92 | 99 | 107 | 112 |
| 127,347,830 | 3.0 | 113,109,282 | 2.5 | 100 | 72 | 89 | 159 | 141 |
| 8,356,144 | 0.2 | 11,565,862 | 0.3 | 100 | 54 | 60 | 28 | 39 |
| 41,939,227 | 1.0 | 52,231,401 | 1.2 | 100 | 99 | 104 | 106 | 131 |
| 8,177,500 | 0.2 | 3,130,000 | 0.1 | 100 | 67 | 71 | 61 | 23 |
| 0 | 0.0 | 0 | 0.0 | — | — | — | — | — |
| 1,969,392,929 | 46.0 | 1,990,424,125 | 44.9 | 100 | 98 | 100 | 100 | 101 |
| 23,917,943 | 0.6 | 28,292,442 | 0.6 | 100 | 158 | 44 | 32 | 38 |
| 300,165,298 | 7.0 | 271,166,407 | 6.1 | 100 | 91 | 82 | 73 | 66 |
| 722,916,716 | 16.9 | 832,670,171 | 18.8 | 100 | 99 | 98 | 102 | 117 |
| 4,280,427,681 | 100.0 | 4,427,273,726 | 100.0 | 100 | 97 | 95 | 96 | 99 |

(13) 給水原価及び供給単価

単位：円

| 種 別 | 年 度 | | | | | |
|-------------|--------------------------|--------------------------|--------------------------|--------------------------|--------------------------|-------------|
| | 令和元年度 | 令和2年度 | 令和3年度 | 令和4年度 | 令和5年度 | |
| 経 常 費 用 | 4,459,545,306 | 4,333,678,279 | 4,253,996,662 | 4,277,153,555 | 4,425,755,529 | |
| 控 除 額 | 受 託 費 | 7,869,600 | 0 | 0 | 0 | 0 |
| | 材料及び不用品 売却原価 | 2,009,310 | 283,500 | 3,940,507 | 0 | 0 |
| | 下水道使用料 徴収費 | 98,598,212 | — | — | — | — |
| | 浄 水 費 | 133,957,349 | 135,840,399 | 137,484,868 | 138,932,126 | 138,820,809 |
| | 売 電 費 | 7,215,322 | 5,751,795 | 5,607,466 | 5,678,673 | 4,747,662 |
| | 売電施設 減価償却費 | 34,740,724 | 34,740,724 | 34,740,724 | 34,740,724 | 34,740,724 |
| | 長期前受金戻入 | 485,242,323 | 494,271,946 | 491,356,077 | 493,457,920 | 499,442,497 |
| 差 引 額 | 3,689,912,466 | 3,662,789,915 | 3,580,867,020 | 3,604,344,112 | 3,748,003,837 | |
| 年 間 有 収 水 量 | 29,512,225m ³ | 29,721,523m ³ | 29,138,027m ³ | 28,630,281m ³ | 28,347,401m ³ | |
| 給 水 原 価 | 125.03 | 123.24 | 122.89 | 125.89 | 132.22 | |
| 給 水 収 益 | 4,136,773,243 | 4,125,276,280 | 4,025,829,568 | 3,946,274,609 | 3,913,245,757 | |
| 供 給 単 価 | 140.17 | 138.80 | 138.16 | 137.84 | 138.05 | |
| 供 給 損 益 | 15.14 | 15.56 | 15.27 | 11.95 | 5.83 | |
| 料 金 回 収 率 | 112.11% | 112.63% | 112.43% | 109.49% | 104.41% | |

備考1 控除額のうち、下水道使用料徴収費（令和元年度まで）及び浄水費（令和2年度までは分水費）は算出困難のため、当該収益をそのまま費用として計上した。

2 平成26年9月から太陽光発電による売電開始。

第 2 章

現在施設の概要

1 施設用地及び建物

(1) 取水施設

| 種別 名称 | 所在地 | 敷地面積 | 建物 |
|----------|-------------------------|--|--|
| 第1水源 | 名西郡石井町藍畑字第十262番4 | 第十浄水場内 | |
| 第2水源 | 徳島市南佐古六番町3番1 | 佐古配水場内 | |
| 第3水源 | 徳島市庄町1丁目76番2 | 県立公園用地占用 608.61m ² | R C造平屋造 建築面積 9.98m ² 延べ面積 9.98m ² |
| 第4水源 | 名西郡石井町藍畑字第十262番4 地先 | 吉野川河川敷占用 12,607.965m ² | |
| 第5水源 | 名西郡石井町藍畑字第十262番4 | 第十浄水場内 | |
| 第6水源 | 名西郡石井町藍畑字西覚円427番1 地先 | 施設用地 4,432.70m ² 吉野川河川敷占用 1,805.40m ² | R C造特殊2階建 建築面積 212.8m ² 延べ面積 362.8m ² (電気棟) 鉄骨平屋建 建築面積 149.25m ² 延べ面積 145.32m ² |
| 第7水源 | 名西郡石井町藍畑字第十262番4 | 第十浄水場内 | |
| 施設用地計 | | 4,432.70m ² | |

備考：R C＝鉄筋コンクリート

(2) 浄水施設

| 種別 名称 | 所在地 | 敷地面積 | 建物 | | | |
|----------|------------------------|--|---|--|------------|--|
| 第十浄水場 | 名西郡石井町藍畑字第十262番4 ほか | 施設用地 90,744.13㎡ (2,148㎡) ()内は旧ポンプ場用地で内数である。 | (管理本館) RC造一部鉄骨造 建築面積 1,070.69㎡ B F床面積 623.37㎡ 1 F床面積 661.38㎡ 2 F床面積 1,070.69㎡ P H床面積 62.11㎡ 延べ床面積 2,417.55㎡ | | | |
| | | | (ポンプ棟) RC造一部鉄骨造 建築面積 856.73㎡ B 2床面積 755.24㎡ B 1床面積 416.94㎡ 1 F床面積 795.06㎡ 2 F床面積 457.53㎡ P H床面積 51.29㎡ 延べ床面積 2,476.06㎡ | | | |
| | | | (災害時給水設備上屋) 鉄骨造 建築面積 14.58㎡ 延べ床面積 14.58㎡ | | | |
| | | | (管理別館) RC造2階建 建築面積 914.85㎡ 延べ面積 874.53㎡ | | | |
| | | | (受変電棟) 鉄骨造 建築面積 347.42㎡ | | | |
| | | | (車庫及び倉庫) 建築面積 90.00㎡ | | | |
| | | | (倉庫) RC造 建築面積 61.03㎡ 延べ面積 69.75㎡ | | | |
| | | | (発電機棟) RC造 建築面積 232.26㎡ | | | |
| | | | (ファンルーム) RC造 建築面積 28.0㎡ | | | |
| | | | (逆洗ポンプ室) RC造 建築面積 50.0㎡ | | | |
| | | | (天日乾燥前処理棟) 鉄骨平屋建 建築面積 218.05㎡ | | | |
| | | | 施設用地計 | | 90,744.13㎡ | |

(3) 配水施設

| 種別 名称 | 所在地 | 敷地面積 | 建物 |
|----------|---|--|--|
| 佐古配水場 | 徳島市南佐古六番町3番1 | 施設用地 12,718.77㎡ | (倉庫) プレハブ平屋建 建築面積 115.6㎡ |
| | 徳島市南佐古六番町 3番41ほか | 施設用地 496.15㎡ | (旧ポンプ棟) レンガ造平屋建 建築面積 272.3㎡ (旧ポンプ室) R C造平屋建 建築面積 55.3㎡ (源水井室) レンガ造平屋建 建築面積 21.6㎡ (集合井室) レンガ造平屋建 建築面積 41.5㎡ (管理棟) R C造 建築面積 485.63㎡ B F床面積 258.18㎡ 1 F床面積 249.88㎡ 2 F床面積 259.98㎡ 3 F床面積 74.55㎡ 延べ床面積 842.59㎡ (階段室) R C造 建築面積 18.0225㎡ (薬品注入棟) R C造 建築面積 29.99㎡ (バルブ室) R C造 建築面積 6.84㎡ |
| 佐古山配水池 | 徳島市佐古山町諏訪山31番1 " 32番3 | 施設用地 23,028㎡ | (バルブ室) R C造 6.25㎡ |
| 西の丸配水場 | 徳島市徳島町城内1番15 | 占 用 7,518.33㎡ | (ポンプ棟) R C造一部2階建 建築面積 510.97㎡ 延べ面積 663.74㎡ |
| 城山配水池 | 徳島市徳島町城内1番 (徳島中央公園内) | | (流量計室) 28.3㎡ (バルブ室) 30.0㎡ |
| 法花谷配水池 | 徳島市八万町法花谷山 3番2ほか | 施設用地 7,354㎡ 地上権設定 628㎡ | (管理室) C B造平屋建 建築面積 40㎡ (管理棟) 建築面積 554.34㎡ B F床面積 284.82㎡ 1 F床面積 289.62㎡ 2 F床面積 323.90㎡ 延べ床面積 898.34㎡ |
| 法花谷配水場 | 徳島市八万町法花谷36番 | 施設用地 9,485.19㎡ 施設用地 (進入路) 1,911㎡ | (調整池階段室) R C造地上2階 建築面積 18.88㎡ 1 F床面積 16.80㎡ 2 F床面積 16.80㎡ 延べ床面積 33.60㎡ (震災対策用資機材備蓄倉庫) 鉄骨造 建築面積 430.44㎡ 1 F床面積 411.41㎡ 2 F床面積 213.41㎡ 延べ床面積 624.82㎡ (資機材用テント倉庫) 固定テント式鋼管トラス鉄骨膜構造平屋建 建築面積 480㎡ |
| 方上測定所 | 徳島市方上町寺内19番8 | 施設用地 116.53㎡ | (ポンプ室) C B造平屋建 建築面積 15.2㎡ |
| 方上配水池 | 徳島市方上町北谷25番2 | 施設用地 125.51㎡ | |
| | 徳島市方上町三谷89番2 " 88番2 徳島市方上町三谷75番ほか | 地役権設定 226.68㎡ | |
| しらさぎ台配水場 | 徳島市上八万町西山429番2 | 施設用地 1,485.61㎡ | (ポンプ室) R C造平屋建 建築面積 96㎡ |
| しらさぎ台配水池 | 徳島市上八万町西山1293番 | 施設用地 2,288㎡ | (ポンプ室) R C造平屋建 建築面積 15㎡ |
| | | | (発電機室) R C造平屋建 建築面積 12㎡ |

備考：C B=コンクリートブロック

第2章 現在施設の概要(水道事業)

| 種別 名称 | 所在地 | 敷地面積 | 建物 |
|-------------------|------------------------------------|---|---|
| 多家良配水池 | 徳島市八多町小倉北20番8 | 施設用地 2,517.16㎡ | (ポンプ棟) RC造 地上1階地下1階 建築面積 290.84㎡ |
| 多家良配水場 | 徳島市渋野町檜田139番2 | 施設用地 5,559.00㎡ | B F床面積 108.36㎡ 1 F床面積 181.94㎡ 延べ床面積 290.30㎡ |
| 一宮配水場 | 徳島市一宮町東丁662番 | 施設用地 5,210㎡ | (ポンプ棟) RC造 地下1階地上1階建 建築面積 428.50㎡ 延べ面積 549.13㎡ |
| 一宮配水池 | 徳島市一宮町僧津山8番 徳島市下町北山87番1 | 施設用地 3,761㎡ 施設用地 10,465.26㎡ | |
| 応神町配水場 (予定地) | 徳島市応神町東貞方字南川洲 10番1ほか | 施設用地 4,719.55㎡ | |
| 中前川配水場 (予定地) | 徳島市中前川町1丁目46番 | 施設用地 4,390.55㎡ | |
| 国府配水池 | 徳島市国府町西矢野298番 (阿波史跡公園内) | 占用 1,433.44㎡ | (管理室) RC造 建築面積 36.18㎡ 延べ床面積 33.80㎡ (配管室) RC造 B F 1・2床面積 152.24㎡ |
| 城南台ポンプ所 | 徳島市八万町下福万174番2 | 施設用地 50.31㎡ | (発電機室) C B造 建築面積 9.38㎡ |
| 一宮南丁ポンプ所 | 徳島市一宮町南丁400番3 | 施設用地 205.00㎡ | (ポンプ室) C B造 |
| 一宮南丁配水池 | 徳島市一宮町赤坂西山3番13 | 施設用地 110.06㎡ | 建築面積 18.72㎡ |
| 大原測定所 | 徳島市大原町東千代ヶ丸 19番128 | 施設用地(無償譲渡) 52.51㎡ | (ポンプ室) C B造 |
| 北山ポンプ所 | 徳島市大谷町九日田16番 " 15番3 " 17番3 | 施設用地 224㎡ 施設用地 18.73㎡ 施設用地 38.12㎡ | (ポンプ室) C B造平屋建 建築面積 18.72㎡ |
| 北山配水池 | " 18番3 徳島市大谷町琵琶首33番2 | 施設用地 113.24㎡ 施設用地 185.90㎡ | |
| センチュリーヒルズ ポンプ所 | 徳島市上八万町中山17番291 | 施設用地(無償譲渡) 178.57㎡ | |
| センチュリーヒルズ 配水池 | 徳島市上八万町樋口180番40 徳島市上八万町中山17番320 | 施設用地(無償譲渡) 66.88㎡ 地上権設定 1,022.77㎡ | |
| 中津山ポンプ所 | 徳島市八万町中津浦218番 | 施設用地 132.23㎡ | (ポンプ室) S U S造 |
| 中津山配水池 | 徳島市南二軒屋町西山961番2 | 施設用地 234.72㎡ | 建築面積 21.3㎡ |
| 吉野川大橋北詰 測定所 | 徳島市川内町鈴江南42-1 | 施設用地 256.53㎡ | |
| 応神町東貞方 測定所 | 徳島市応神町東貞方 字中筋60-6 | 旧正法寺川管路用地の 地上部を使用 | |
| 大久保ポンプ所 | 徳島市八多町風早45番4 | 施設用地 79.47㎡ | (ポンプ室) S U S造 |
| 大久保配水池 | 徳島市八多町風早北78番1 " 57番 | 地役権設定 910.01㎡ 地役権設定 80.00㎡ | 建築面積 7㎡ |
| 南昭和制御所 | 徳島市南昭和町二丁目47番 (徳島市中央浄化センター内) | 行政財産使用許可 92.50㎡ | (バルブ室) RC造 12.74㎡ |
| 施設用地計 | | 97,577.55㎡ | |

備考：S U S = ステンレス

(4) 管路用地

| 種別 名称 | 所在地 | 用地面積 | 備考 |
|------------|---------------------------|--|-------------------------|
| 導水管路 | (φ1,000) 西覚田取水場～第十浄水場 | 地役権設定 5,671.84㎡ | |
| 送水管路 | (φ450) 第十浄水場～佐古配水場 | 施設用地 11,735.61㎡ 地上権設定 2,211.00㎡ | 9,763.91㎡は取得後、道路用地として移管 |
| | (φ600) 第十浄水場～国府配水池 | 施設用地 1,300.87㎡ | |
| | (φ600) 第十浄水場～応神町配水場予定地 | 施設用地 617.70㎡ 地上権設定 391.92㎡ | |
| | (φ700) 第十浄水場～西の丸配水場 | 地役権設定 6,041.00㎡ 施設用地 235.13㎡ | |
| | (φ1,000) 第十浄水場～法花谷配水場 | 地役権設定 4,469.01㎡ 施設用地 1,702.39㎡ | |
| | 方上町 | 地役権設定 131.00㎡ | |
| | 一宮町赤坂西山・南丁 | 施設用地 112.39㎡ | |
| 配水管路 | 昭和町8丁目(県道120号線) | 施設用地 866.91㎡ | 地上部を東貞方測定所として使用 |
| | 住吉4丁目(大岡新橋) | 施設用地 4.95㎡ | |
| | 住吉5丁目(住吉新橋) | 施設用地 3.30㎡ | |
| | 西新町5丁目(佐古橋) | 施設用地 3.30㎡ | |
| | 八万町石井利・下千鳥 | 施設用地 46.46㎡ | |
| | 八万町向寺山 | 施設用地 246.60㎡ | |
| | 川内町小松東 | 施設用地 18.36㎡ | |
| | 西須賀町又新堤、大谷町新堤(玉屋橋) | 施設用地 2.38㎡ | |
| | 大原町大神子 | 施設用地 890.83㎡ | |
| | 一宮町赤坂西山・南丁 | 施設用地 112.39㎡ | |
| | 一宮町東丁・僧津山 | 施設用地 2,641.81㎡ | |
| | 応神町東貞方字中筋(旧正法寺川) | 施設用地 43.57㎡ | |
| | 国府町日開・桜間(徳鴨線水管橋) | 施設用地 8.14㎡ | |
| | 多家良町金谷(金堂橋) | 施設用地 1.22㎡ | |
| | 多家良町北内(減圧弁) | 施設用地 213.35㎡ | |
| | 丈六町小谷(円橋) | 施設用地 3.89㎡ | |
| | 上八万町上中筋 | 施設用地 13.04㎡ | |
| | 大谷町新堤 | 施設用地 54.20㎡ | |
| | 新浜本町1丁目 | 施設用地 28.66㎡ | |
| | 南沖洲5丁目 | 施設用地 34.72㎡ | |
| | 南昭和町6丁目 | 施設用地 14.84㎡ | |
| | 不動東町4丁目 | 施設用地 13.64㎡ | |
| | 城東町2丁目 | 施設用地 3.19㎡ | |
| | 国府町南岩延 | 施設用地 50.00㎡ | |
| | 八万町大野・大坪・橋北 | 地役権設定 156.07㎡ | |
| | 上八万町花房 | 地役権設定 29.37㎡ | |
| | 中島田町1丁目 | 地役権設定 3.30㎡ | |
| | 南昭和町7丁目 | 地上権設定 10.83㎡ | |
| | 雑賀町 | 地上権設定 325.56㎡ | |
| | 中島田町4丁目、北島田町1丁目 | 地上権設定 246.42㎡ | |
| | 南庄町4丁目 | 地上権設定 224.33㎡ | |
| | 名東町1・3丁目 | 地上権設定 393.44㎡ | |
| | 国府町 | 地上権設定 13,244.16㎡ | |
| | 多家良町、丈六町、洪野町 | 地上権設定 739.73㎡ | |
| | 上八万町、八万町、沖浜町 | 地上権設定 1,649.68㎡ | |
| | 北山町 | 地上権設定 176.55㎡ | |
| 川内町大松 | 地上権設定 39.34㎡ | | |
| 八万町中津山(大橋) | 地上権設定 359.00㎡ | | |
| 〃(中津山団地) | 地上権設定 4,385.04㎡ | | |
| 津田町1丁目 | 地上権設定 253.00㎡ | | |
| 東吉野町1丁目 | 地上権設定 97.60㎡ | | |
| 国府町字南野 | 地上権設定 18.00㎡ | | |
| 施設用地計 | | 21,023.84㎡ | |

(5) 一宮町西丁、下町、入田町水源施設用地

| 名称 種別 | 一宮町西丁水源 | 下町一宮町水源 | 入田町水源 |
|----------|--|--|---|
| 施設用地 | (水源地・ポンプ室) 徳島市一宮町西丁1021-3 借地 156㎡ (配水池) 徳島市一宮町紅葉山70-15 施設用地 190.28㎡ | (水源地) 徳島市一宮町西丁540-4 施設用地 241.32㎡ (配水池) 徳島市一宮町城山48 借地 214.5㎡ | (旧水源地) 徳島市入田町天の原270-5~7 施設用地 334㎡ (配水池) 徳島市入田町大久295-17 施設用地 240.51㎡ (ポンプ室) 徳島市入田町大久255-3 借地 92㎡ (管路) 徳島市入田町月の宮182-4, 185-2 施設用地 135㎡ |
| | 施設用地計 1,141.11㎡ | | |

(6) その他用地

| 名称 種別 | 所在地 | 用地面積 | 備考 |
|-------------|----------------------|-----------|------------------------|
| 上下水道局庁舎用地 | 徳島市南前川町5丁目1番4 | 4,115.89㎡ | |
| 吉成水源跡地 | 徳島市応神町吉成字前須177番1ほか | 2,746.00㎡ | 内38.71㎡は、農地防災事業地上権設定部分 |
| しらさぎ台材料集積場 | 徳島市上八万町西山419-1,419-2 | 1,255.99㎡ | 内204.66㎡は、擁壁外の遊水地部分 |
| | 徳島市下町本丁28-6ほか | 1,412.23㎡ | |
| 佐古配水場進入路用地 | 徳島市南佐古六番町23-2 | 132.24㎡ | |
| 多家良配水場排水路用地 | 徳島市渋野町樫田93-10 | 16.99㎡ | |
| ほたるヶ丘ポンプ所用地 | 徳島市加茂名町西名東山50-226 | 13.94㎡ | |
| | 徳島市名東町三丁目261-8 | 41.75㎡ | |
| 名東ポンプ所跡地 | 徳島市名東町一丁目336番1ほか | 98.99㎡ | |
| 名東配水池跡地 | 徳島市加茂名町西名東山1番243 | 59.00㎡ | |
| 用地計 | | 9,893.02㎡ | |

(7) 施設用地等合計

| 名称 種別 | 所在地 | 用地面積 | 備考 |
|----------|------------|-------------|----|
| 施設用地計 | 西覚円取水場ほか | 224,812.35㎡ | |
| 地役権設定計 | 導送配水管路 | 17,718.28㎡ | |
| 地上権設定計 | 法花谷配水場ほか | 26,416.37㎡ | |
| 占用地計 | 城山配水池ほか | 23,973.75㎡ | |
| 借地計 | 下町一宮町配水池ほか | 555.00㎡ | |
| 合計 | | 293,475.75㎡ | |

2 施設の概要

(1) 取水施設

| 名称 | 施設・設備 | 構造・形式・能力 | 数量 | 摘要 |
|--|--|--|-----------------|----------------------------|
| 第1水源 (地下水) 予備水源 しゅん工 大正14年8月 | 集水井 | CB積浅井戸 内径 3.03m 深さ(地下) 9.12m 井戸側厚さ0.606m 各井戸間隔 30.3m 配列一直線 | 4本 | |
| | 集水埋管 | 有孔ヒューム管84本で上記集水井間を連結 内径 0.909m 埋設深さ(土被下) 6.42m 全長78.18m 1本のヒューム管長 0.909m 集水孔(ヒューム管1本につき) 100個 | (全長) 78.18m | |
| | 取水ポンプ | 水中モーターポンプ φ150×3.47m ³ /min×28m×30kW | 1台 | 更新 平成26年3月 |
| | 計装設備 | φ200電磁量水器 | 1台 | 更新 平成27年3月 |
| | 電気設備 | ポンプ操作盤 | 1面 | しゅん工 平成15年3月 |
| 第2水源 (地下水) 公称能力 2,600m ³ /日 しゅん工 昭和24年7月 | 取水井 | 1号井 内径 300mm 深さ 26.1m 2号井 内径 200mm 深さ 23.5m | 1本 1本 | しゅん工 昭和24年1月 昭和24年3月 |
| | 取水ポンプ | 水中モーターポンプ φ80×0.91m ³ /min×15m×3.7kW | 2台 | 更新 令和4年8月 |
| | 計装設備 | 取水井水位計(静電容量式) | 1台 | 改造 平成7年9月 |
| | | φ100電磁量水器 | 1台 | 更新 平成27年2月 |
| 第3水源 (地下水) 公称能力 4,140m ³ /日 しゅん工 昭和29年3月 | 取水井 | 1号井 内径 400mm 深さ 23.0m | 1本 | しゅん工 昭和28年6月 |
| | | 2号井 内径 400mm 深さ 26.5m (平成8年5月休止) | 1本 | 昭和43年2月 |
| | | 3号井 内径 400mm 深さ 29.2m | 1本 | 昭和50年8月 |
| | | 3号井 ケーシングパイプ φ300×20.00m スクリーンφ300×7.0m(SUS304) | 1式 | 改造 平成30年3月 |
| | 取水ポンプ | 水中モーターポンプ φ125×1.44m ³ /min×38m×15kW | 2台 | 更新 平成31年1月 |
| | 機械設備 | 電動コーン弁 φ300×1φ×AC100V×0.4kW | 1台 | しゅん工 平成28年2月 |
| | 計装設備 | 吐出圧力計(0~1.0MPa) | 1台 | 改造 平成7年9月 |
| | | φ150電磁量水器 | 1台 | 更新 平成28年1月 |
| | | φ300挿入型電磁流量計 -500~1,000m ³ /h | 1台 | しゅん工 平成28年2月 |
| | | 庄町配水圧力計(0~1.0MPa) | 1台 | |
| | | 遠方監視制御装置 | 1面 | 更新 平成22年3月 |
| 観測井水位計 -6.00m~4.00m | | 1台 | 更新 令和2年10月 | |
| 電気設備 | 低圧配電盤 UPS 3kVA | 1面 1台 | しゅん工 平成28年2月 | |
| | 引込開閉器盤 取水ポンプ盤 照明配電盤 監視計装盤 UPS 1.5kVA | 1面 1面 1面 1面 1台 | 更新 令和2年10月 | |
| | 自家発電機 210V 60KVA | 1台 | しゅん工 令和2年10月 | |
| | | | | |

備考: CB=コンクリートブロック

第2章 現在施設の概要(水道事業)

| 名 称 | 施設・設備 | 構 造 ・ 形 式 ・ 能 力 | 数 量 | 摘 要 | |
|--|--|--|-----|------------------|---|
| 第 4 水 源 (伏流水) 公 称 能 力 40,000m ³ /日 しゅん工 昭和39年 7月 | 取 水 井 | RC造浅井戸 内径 5.0m 深さ 12.0m 各井戸間隔 40.0m 配列一直線 | 8 本 | | |
| | 取水ポンプ | 水中モーターポンプ φ150×3.47m ³ /min×28m×30kW | 8 台 | | |
| | 計 装 設 備 | 取水井水位計 (投込式) 3号井及び8号井 | | 2 台 | |
| | | φ400電磁流量計 0~2,500m ³ /h | | 1 台 | 更 新 平成19年12月 |
| | | 原水プロセス用濁度計 | | 1 台 | しゅん工 平成22年 3月 |
| | 電 気 設 備 | 水中ケーブル配線 (8回線) | | 3,771m | 改 造 平成 9年 9月 |
| 第4水源取水ポンプ引込盤 第4水源No.1・5取水ポンプ盤 第4水源No.2・6取水ポンプ盤 第4水源No.3・7取水ポンプ盤 第4水源No.4・8取水ポンプ盤 | | | 5 面 | 更 新 平成29年 2月 | |
| 第 5 水 源 (地下水) 公 称 能 力 13,200m ³ /日 しゅん工 昭和44年 8月 | 取 水 井 | さく井 | | しゅん工 | |
| | | 1号井 内径 400mm 深さ 35m | 1 本 | 昭和47年 3月 | |
| | | 2号井 内径 400mm 深さ 34m | 1 本 | 〃 | |
| | | 3号井 内径 400mm 深さ 35m | 1 本 | 昭和45年 7月 | |
| | | 4号井 内径 400mm 深さ 33.5m | 1 本 | 昭和43年 9月 | |
| | | 5号井 内径 400mm 深さ 32.5m | 1 本 | 〃 | |
| | 6号井 内径 400mm 深さ 35m | 1 本 | 〃 | | |
| | 取 水 ポン プ | 1号井 ケーシングパイプφ300×25.7m スクリーンφ300×5.0m(SUS304) | | 1 式 | 改 造 (1号井) 平成28年 9月 (2~6号井) 平成31年 3月 |
| | | 2号井 ケーシングパイプφ300×25.1m スクリーンφ300×7.0m(SUS304) | | | |
| | | 3号井 ケーシングパイプφ300×25.8m スクリーンφ300×7.0m(SUS304) | | | |
| 4号井 ケーシングパイプφ300×25.0m スクリーンφ300×7.0m(SUS304) | | | | | |
| 5号井 ケーシングパイプφ300×25.0m スクリーンφ300×7.0m(SUS304) | | | | | |
| 6号井 ケーシングパイプφ300×25.0m スクリーンφ300×7.0m(SUS304) | | | | | |
| 取 水 ポン プ | 水中モーターポンプ φ125×2.1m ³ /min×17m×11kW | | 6 台 | | |
| 計 装 設 備 | 水位計 投込式 (4号井) | | 1 台 | しゅん工 平成22年10月 | |
| | φ350電磁流量計 0~1,400m ³ /h | | 1 台 | 更 新 平成22年12月 | |
| 電 気 設 備 | 第5水源取水ポンプ引込盤 第5水源No.1・2取水ポンプ盤 第5水源No.3・4取水ポンプ盤 第5水源No.5・6取水ポンプ盤 | | 4 面 | 更 新 平成29年 2月 | |

備考：RC=鉄筋コンクリート

第2章 現在施設の概要(水道事業)

| 名 称 | 施設・設備 | 構 造 ・ 形 式 ・ 能 力 | 数 量 | 摘 要 |
|--|--|---|------------------------------------|-------------------------------------|
| 第 6 水 源 (表流水) 公 称 能 力 94,050m ³ /日 62,700m ³ /日 しゅん工 昭 和 49 年 2 月 31,350m ³ /日 しゅん工 平 成 22 年 3 月 | 取 水 口 | 2.0m×4.5m×9m シルトフェンス L20m, H1m, フロート径φ300, 不連続フロート, 浮力10,056N | 2 条 1スパン | しゅん工 昭和47年11月 更 新 平成29年12月 |
| | 取 水 井 | 短径6.0m×長径15.2m×深さ10.65m | 1 井 | |
| | 取 水 ポン プ | 水中モーターポンプ φ500×30.6m ³ /min×21m×150kW φ350×15.3m ³ /min×21m×80kW | 2 台 2 台 | 更 新 平成18年3月 |
| | 堤 防 架 橋 | φ800鋼管 | 118m | |
| | 沈 砂 池 | R C 造高架式沈砂池 7.0m×19.3m×4.05m 547m ³ | 1 池 | しゅん工 昭和47年11月 |
| | 電 気 設 備 | 6kV受電盤 6kV配電盤 440V低圧動力盤・低圧配電盤 210V低圧動力配電盤 照明低圧配電盤 動力盤 制御盤 取水ポンプ盤 動力分電盤 照明分電盤 接地端子箱 3相変圧器(モールド形) 6kV/440V×3φ×750kVA 440V/210V×3φ×75kVA 単相変圧器(モールド形) 440V/210-105V×1φ×20kVA | 2 面 | 更 新 平成18年3月 |
| | | | 1 面 | |
| | | | 4 面 | |
| | | | 1 面 | |
| | | | 1 面 | |
| 計 装 設 備 | 直流電源装置 HSE-50-12 54セル ミニUPS 10kVA 単相3線200V/100V出力 UPS入出力盤 | 1 面 | 更 新 平成31年3月 | |
| | | 1 台 | | |
| | | 1 面 | | |
| | | 1 面 | | |
| | | 1 面 | | |
| 機 械 設 備 | 西覚円取水場入出力装置盤 取水水質モニター装置(水温・電気伝導率) 原水プロセス用装置(アルカリ度) 原水プロセス用装置(濁度〔高,低〕) 取水水質モニター濁度計 原水0~1,000度 原水プロセス用pH計 原水プロセス用電気伝導度計 生物式水質監視装置 (CCDカメラ、PC、画像認識ソフト) 監視カメラ 取水口監視カメラ 沈砂池監視カメラ 水位計(吉野川水位・取水井水位・沈砂池水位) 超音波式流量計 0~6,000m ³ /h 電動バタフライ弁 φ800×3φ×AC200V×0.75kW 水中モーターポンプ φ50×0.2m ³ /min×40m×3.7kW(雑用水) 水中モーターポンプ φ100×1.0m ³ /min×15m×5.5kW(排水用) 活性炭攪拌槽(8,000L/基) No.1活性炭攪拌機 No.2活性炭攪拌機 活性炭スラリー用ポンプ | 1 面 1 基 1 基 | 改 造 平成22年3月 | |
| | | 1 基 | 更 新 令和2年12月 | |
| | | 1 台 1 台 | 更 新 平成28年3月 | |
| | | 1 台 | しゅん工 平成28年8月 | |
| | | 1 台 | しゅん工 平成15年3月 一部更新 平成28年3月 | |
| | | 1 台 2 台 | しゅん工 平成15年3月 平成25年2月 更 新 | |
| | | 1 台 | 令 和 3 年 9 月 | |
| | | 3 台 1 台 | 更 新 平成18年3月 | |
| | | 1 台 | | |
| | | 1 台 | 更 新 平成25年12月 | |
| 1 台 | 更 新 平成25年11月 平成29年3月 令和6年1月 " " 平成29年3月 | | | |

第2章 現在施設の概要(水道事業)

| 名 称 | 施設・設備 | 構 造 ・ 形 式 ・ 能 力 | 数 量 | 摘 要 |
|--|--|--|------------------|--------------------------|
| 第 7 水 源 (地下水) 公 称 能 力 15,000m ³ /日 しゅん工 昭和48年1月 | 取水井 | さく井 | | しゅん工 |
| | | 1号井 内径 400mm 深さ 41m | 1 本 | 昭和46年11月 |
| | | 2号井 内径 400mm 深さ 39.5m | 1 本 | 〃 |
| | | 3号井 内径 400mm 深さ 40m | 1 本 | 昭和47年10月 |
| | | 4号井 内径 400mm 深さ 40m | 1 本 | 〃 |
| | | 5号井 内径 400mm 深さ 40m | 1 本 | 昭和48年3月 |
| | | 6号井 内径 400mm 深さ 40m | 1 本 | 〃 |
| | | 1号井 ケーシングパイプ φ300×29.5m スクリーンφ300×7.0m(SUS304) | 1 式 | 改造 (1~6号井) 令和2年12月 |
| | | 2号井 ケーシングパイプ φ300×29.7m スクリーンφ300×7.0m(SUS304) | | |
| | | 3号井 ケーシングパイプ φ300×30.5m スクリーンφ300×7.0m(SUS304) | | |
| | | 4号井 ケーシングパイプ φ300×31.3m スクリーンφ300×7.0m(SUS304) | | |
| | | 5号井 ケーシングパイプ φ300×30.5m スクリーンφ300×7.0m(SUS304) | | |
| 6号井 ケーシングパイプ φ300×30.3m スクリーンφ300×7.0m(SUS304) | | | | |
| 取水ポンプ | 水中モーターポンプ φ125×2.1m ³ /min×17m×11kW | 6 台 | 更 新 平成23年11月 | |
| 計装設備 | 水位計 投込式 (4号井) | 1 台 | しゅん工 平成22年10月 | |
| | φ250電磁流量計 0~1,200m ³ /h | 1 台 | 更 新 平成22年12月 | |
| 電気設備 | 第7水源取水ポンプ引込盤 第7水源No.1・2取水ポンプ盤 第7水源No.3・4取水ポンプ盤 第7水源No.5・6取水ポンプ盤 | 4 面 | 更 新 平成29年2月 | |

(2) 導水施設

| 名称 | 所在地 | 管種 | 数量 | 摘要 | |
|--------------------|---------------------|---|--------------------|----------------------|----------------------------------|
| 第1水源 | 第十浄水場内 | ダクタイル鋳鉄管(耐震管) φ300 | 56m | しゅん工 平成15年3月 | |
| | | φ150 | 3m | | |
| 第2水源 | 佐古配水場内 | ダクタイル鋳鉄管(耐震管) φ200 | 168m | 変更 平成24年3月 | |
| | | φ150 | 5m | | |
| | | φ100 | 2m | | |
| 第4水源 | 第4水源より 第十浄水場の間 | ステンレス鋼管(耐震管) φ150 | 2m | しゅん工 平成24年3月 | |
| | | ダクタイル鋳鉄管 φ700 | 244m | | 変更 平成23年3月 |
| | | φ500 | 5m | | |
| | | φ300 | 2m | | |
| | | ダクタイル鋳鉄管(耐震管) φ700 | 13m | | 追加 平成23年3月 |
| | | φ500 | 5m | | |
| | | φ400 | 42m | | |
| | | φ300 | 216m | | 変更 平成21年3月 |
| | | φ200 | 53m | | |
| | | ポリエチレン管(耐震管) φ150 | 48m | | 追加 平成21年3月 |
| | 石綿セメント管 φ700 | 24m | 変更 平成21年3月 | | |
| φ600 | 2m | | | | |
| φ500 | 67m | | | | |
| 第4水源～第6水源 | | ダクタイル鋳鉄管 φ800 | 3m | 連絡管 | |
| | | φ700 | 99m | | |
| 第十浄水場内 | | ダクタイル鋳鉄管 φ700 | 52m | 連絡管 追加 平成14年3月 | |
| | | φ500 | 160m | | |
| | | φ400 | 8m | | |
| 第5水源 | 第十浄水場内 | ダクタイル鋳鉄管(耐震管) φ700 | 69m | 追加 平成22年7月 | |
| | | φ500 | 188m | | |
| | | φ300 | 114m | | 変更 平成18年3月 |
| | | φ200 | 2m | | |
| | | φ150 | 77m | | 変更 平成24年2月 一部更新 平成29年2月 |
| | | | | | |
| ダクタイル鋳鉄管(耐震管) φ350 | 48m | 連絡管 追加 平成21年8月 | | | |
| 第6水源 | 第6水源より 第十浄水場の間 | ダクタイル鋳鉄管 φ1,000 | 2,045m | 変更 平成21年8月 | |
| | | φ800 | 342m | | |
| | | ダクタイル鋳鉄管(耐震管) φ1,000 | 23m | | 追加 平成21年8月 |
| | | φ900 | 4m | | |
| | | φ700 | 17m | | |
| | φ600 | 4m | | | |
| | 第十浄水場内 | | ダクタイル鋳鉄管(耐震管) φ900 | 60m | 連絡管 追加 平成21年8月 |
| | | | φ700 | 74m | |
| φ600 | | | 34m | | |
| 第7水源 | 第十浄水場内 | ダクタイル鋳鉄管(耐震管) φ500 | 68m | しゅん工 平成22年7月 | |
| | | φ400 | 68m | | |
| | | φ300 | 110m | | 変更 平成24年2月 |
| | | φ250 | 13m | | |
| | | φ200 | 113m | | 変更 平成24年2月 |
| | | φ150 | 35m | | |
| | | ダクタイル鋳鉄管(耐震管) φ100 | 278m | | 連絡管 しゅん工 平成24年2月 |
| 補給水ポンプ | 第十浄水場内 (西の丸系補給用) | 両吸込渦巻ポンプ φ250/250×6.6m ³ /min×19m×30kW | 2台 | しゅん工 昭和49年2月 | |
| | | φ250電磁流量計 0～600m ³ /h | 1台 | | |

| 導水管延長 | 口径別延長 | | 内訳 |
|--------|--------|--------------|--------------------|
| | φ500未満 | φ500～1,000未満 | |
| 4,259m | 1,129m | 1,062m | φ1,000以上 2,068m |

備考：導水管延長には、連絡管を含まない。

(3) 浄水施設

| 名称 | 施設・設備 | 構造・形式・能力 | 数量 | 摘要 | |
|--|--|--|---|-----------------|----------------|
| 第十浄水場 計画処理水量 1系 66,000m ³ /日 しゅん工 昭和49年2月 2系 33,000m ³ /日 しゅん工 平成22年3月 計 99,000m ³ /日 | 原水流量計室 | R C造 幅5.0m×長9.1m×深2.6m | 1室 | しゅん工 平成21年8月 | |
| | | 1系原水流量計 φ700電磁流量計 0~3,500m ³ /h | 1台 | 更新 平成12年9月 | |
| | | 1系着水井流入調節弁 電動バタフライ弁 φ700×100V×0.75kW | 1台 | 更新 平成8年9月 | |
| | | 2系原水流量計 φ500電磁流量計 0~2,500m ³ /h | 1台 | しゅん工 平成22年3月 | |
| | | 2系着水井流入調節弁 電動バタフライ弁 φ500×100V×0.4kW | 1台 | | |
| | 流入井 | 1系R C造 幅6.5m×長2.0m×深5.7m 有効容量 74.1m ³ 滞留時間 88秒 | 1池 | しゅん工 平成21年8月 | |
| | | 2系R C造 幅3.0m×長2.0m×深5.7m 有効容量 34.2m ³ 滞留時間 82秒 | 1池 | | |
| | 着水井 | 1系R C造 幅6.5m×長3.5m×深4.5m 有効容量 102.4m ³ 滞留時間 138秒 | 1池 | | |
| | | 2系R C造 幅3.0m×長3.5m×深4.5m 有効容量 47.3m ³ 滞留時間 113秒 | 1池 | | |
| | 混和池 | 1系R C造 幅3.0m×長3.0m×深3.0m×2列×2段 有効容量 108m ³ (27.0m ³ ×4池) 滞留時間 128秒 1系急速攪拌機 混和池用 70rpm×3.7kW | 4池 4台 | | |
| | | 1系プロセス用pH計 | 1台 | | 更新 平成28年3月 |
| | | 2系R C造 幅3.0m×長3.0m×深3.0m×2段 有効容量 54.0m ³ (27.0m ³ ×2池) 滞留時間 128秒 2系急速攪拌機 混和池用 70rpm×3.7kW | 2池 2台 | しゅん工 平成21年8月 | |
| | | 2系プロセス用pH計 | 1台 | しゅん工 平成22年3月 | |
| | | 急速攪拌機制御盤 | 1面 | | |
| | | PAC用分配桝 堰式 PVC | 1台 | | |
| | 1系 | フロック池 | R C造 上下迂流式 幅10.2m×長8.9m×深2.72m 有効容量 1,482m ³ (247m ³ ×6池) 滞留時間 32分20秒 平均流速 0.162~0.242m/sec | 6池 | |
| | | | フロック監視用水中カメラ (後) | 1台 | しゅん工 平成4年5月 |
| フロック監視用水中カメラ (前) | | | 1台 | 更新 平成24年7月 | |
| 沈澱池 | | R C造(傾斜板型) 幅10.2m×長18.5m×深3.5m 有効容量 3,960m ³ (660m ³ ×6池) 滞留時間 86分26秒 平均流速 21.4cm/min | 6池 | | |
| | | 吸泥装置 0.28m ³ /min×12m、1.5kW | 6台 | | |
| | | プロセス用濁度計 | 1台 | 更新 平成30年12月 | |
| | | プロセス用残塩計 | 1台 | しゅん工 平成31年2月 | |
| 中混和素池 | R C造 幅2.3m×長2.3m×深2.3m 有効容量 36m ³ (12m ³ ×3池) 滞留時間 14秒 | 3池 | | | |
| | 中塩素混和池攪拌機 43rpm×0.75kW | 3台 | | | |

第2章 現在施設の概要(水道事業)

| 名称 | 施設・設備 | 構造・形式・能力 | 数量 | 摘要 | |
|--|-------|---|---|-----------------|--|
| 第十浄水場 | 中塩素池 | 現場操作盤 | 1面 | 更新 平成15年11月 | |
| | | 中次垂塩用分配柵 堰式 PVC | 1台 | 更新 令和3年3月 | |
| | 急速ろ過池 | R C造自動逆洗式 幅3.5m×長7.0m 実ろ過面積 24.5㎡ ろ過速度 112m/日 3ユニット(1ユニット8池) | 24池 | | 一部更新(1系列) 令和2年3月 一部更新(3系列) 令和3年3月 |
| | | ろ過水流量計 φ700電磁流量計 0~3,500m ³ /h | 1台 | | |
| | | プロセス用高感度濁度計 | 3台 | 更新 平成25年10月 | |
| | | プロセス用水質装置(pH) | 1基 | 改造 平成22年3月 | |
| | | プロセス用残塩計 | 1台 | 更新 平成30年12月 | |
| | | プロセス用濁度計 | 1台 | 更新 平成29年2月 | |
| | 浄水池 | R C造 幅24.0m×長48.0m×深3.5m 有効容量 4,000m ³ (隔壁にて2分) 滞留時間 87分15秒 | 2池 | | |
| | | 電動コーン弁 φ400×3φ×AC210V×0.4kW 浄水池追加流量計 φ400電磁流量計 0~2,500m ³ /h | 1台 1台 | しゅん工 平成14年3月 | |
| | | 水位計(静電容量式) | 2台 | 更新 平成22年3月 | |
| | | プロセス用残塩計 | 1台 | 更新 令和2年12月 | |
| | | | | | |
| | ポンプ井 | R C造 幅2.5m×長52.6m×深3.5m 有効容量 460m ³ (230m ³ ×2池) 滞留時間 5分 | 2池 | | |
| | | 水位計(投込式) | 1台 | しゅん工 平成22年3月 | |
| | | プロセス用水質装置(濁度・色度・残塩) | 1基 | | |
| | 2系 | フロック形成池 | R C造 上下迂流式 幅1.1~2.0m(5列)×長10.2m×深2.45~3.0m 有効容量 632.7m ³ (210.9m ³ ×3池) 滞留時間 25分6秒 | 3池 | しゅん工 平成21年8月 |
| | | | フロック監視用水中カメラ | 2台 | |
| | | 沈澱池 | R C造(上向流式傾斜管型) 幅10.2m×長20.4m×深3.5m 有効容量 2,185m ³ (728.3m ³ ×3池) 滞留時間 86分36秒 | 3池 | しゅん工 平成21年8月 |
| | | | 吸泥装置 0.28m ³ /min×12m、1.5kW | 3台 | |
| | | | プロセス用濁度計 | 1台 | |
| | | | プロセス用残塩計 | 1台 | しゅん工 平成31年2月 |
| | | 中塩素池 | R C造 幅2.0m×長2.0m×深2.35m 有効容量 18.8m ³ (9.4m ³ ×2池) 滞留時間 45秒 | 2池 | しゅん工 平成21年8月 |
| 中塩素混和池攪拌機 70rpm×2.2kW 現場操作盤 中次垂塩用分配柵 堰式 PVC | | | 2台 2面 1台 | | |
| | | | | | |
| 急速ろ過池 | | R C造自動逆洗式 幅3.0m×長10.5m 実ろ過面積 31.5㎡ ろ過速度 105m/日 | 10池 | しゅん工 平成21年8月 | |

第2章 現在施設の概要(水道事業)

| 名称 | 施設・設備 | 構造・形式・能力 | 数量 | 摘要 | | | |
|-------|--|--|--|--|-----------------|-----------------|----|
| 第十浄水場 | 2系 | 急速ろ過池 | プロセス用捨水濁度計 | 1台 | 更新 平成30年12月 | | |
| | | | プロセス用池別ろ過水高感度濁度計 | 1台 | | | |
| | | | プロセス用水質装置(残塩・pH) | 1基 | | | |
| | | | プロセス用濁度計 | 1台 | | | |
| | | 浄水池 | RC造 幅28.0m×長46.6m×深3.5m 有効容量 4,000m ³ (2,000m ³ ×2池) 滞留時間 158分40秒 水位計(投込式) 第5水源残塩計 プロセス用残塩計 プロセス用水質装置(濁度・色度・残塩) 電動式緊急遮断弁 φ800×1φ×AC100V×0.4kW | 2池 | | しゅん工 平成28年2月 | |
| | | | | 電動バタフライ弁 φ350×1φ×AC100V×0.2kW | | | 1台 |
| | | | | 浄水流量計 φ500電磁流量計 0~2,500m ³ /h | | | 1台 |
| | | | | 浄水池流入流量計 φ800挿入型電磁流量計 -3,500~3,500m ³ /h | | | 1台 |
| | | | | 百葉箱 中型3号(単葉・スチール脚) | | | 1台 |
| | | | | 更新 令和5年1月 | | | |
| | 西の丸系 | 浄水池 | PC造 φ17m×8m(有効水深) 有効容量3,600m ³ (1,800m ³ ×2池) | 2池 | しゅん工 昭和39年7月 | | |
| | | | | 水位計(静電容量式) | | 2台 | |
| | | | プロセス用残塩計 | 1台 | 更新 令和2年12月 | | |
| | | | 第7水源残塩計 | 1台 | | | |
| | | | プロセス用水質装置(濁度・色度・残塩) | 1基 | しゅん工 平成22年3月 | | |
| | | | 電動バタフライ弁 φ500×1φ×AC100V×0.4kW | 1台 | | | |
| | | 連絡流量計 φ500挿入型電磁流量計 -1,000~1,000m ³ /h | 1組 | しゅん工 平成29年2月 | | | |
| | | 鉄・マンガン除去施設 | 圧力式ろ過機 40,000m ³ /日(6,670m ³ /日×6) 寸法 φ3,778mm×H3,890mm ろ材 サンライトろ過材 ろ層厚 1,300mm (ろ過機 No5, No6 令和3年12月休止) 逆洗ポンプ φ200×φ200×8.96m ³ /min×14.5m×30kW スタティックミキサー(φ700) 圧力式ろ過機制御盤 逆洗ポンプ制御盤 | | 6基 | しゅん工 平成9年11月 | |
| | | | | 逆洗ポンプ | 2台 | | |
| | | | | プロセス用電気伝導度計(第4水源) | 1台 | | |
| | | | | プロセス用残塩計 | 1台 | | |
| | | | | 逆洗水流量計 φ300電磁流量計 100~1,000m ³ /h | 1台 | | |
| | プロセス用高感度濁度計 | | | 1台 | | | |
| 排泥池 | RC造 幅5.0m×長25.0m×深3.0m 有効容量 750m ³ (375m ³ ×2池) | 2池 | | | | | |
| | | 排水流量計 超音波式開水路流量計 計画排水量 12.5m ³ /min | | 1台 | | | |
| 排水池 | RC造 幅10.0m×長25.0m×深3.0m 有効容量 1,500m ³ (750m ³ ×2池) 滞留時間 2時間 | 2池 | | | | | |
| | | 排水流量計 超音波式開水路流量計 計画排水量 12.5m ³ /min | | 1台 | | | |
| | | | | 追加 平成19年3月 造(設置高) 令和3年7月 | | | |

備考：PC=プレストレストコンクリート

第2章 現在施設の概要(水道事業)

| 名 称 | 施設・設備 | 構 造 ・ 形 式 ・ 能 力 | 数 量 | 摘 要 |
|------------------------|---|---|------------------|-------------------------------|
| 第十浄水場 | 排水池 | 排水監視室(小屋) | 1棟 | 設置 平成16年3月 更新 令和4年3月 |
| | | 負荷量演算器 | 1台 | |
| | | 排水処理監視用自動水質測定装置 | 1台 | |
| | 次亜塩素酸ナトリウム貯蔵槽 | FRP製 有効容量 5m ³ | 4基 | 更新 平成16年3月 |
| | | 軟水装置 イオン交換式 3m ³ /h | 2組 | |
| | | 軟水槽 樹脂製 有効容量 200L | 1槽 | |
| | | 軟水加圧ポンプ 25A×24L/min×0.4kW (令和2年10月休止) | 2台 | |
| | | 次亜塩素酸貯蔵室空調機 空冷天井吊式 3.75kW | 1式 | |
| | | 次亜塩素酸注入ポンプ 1軸式定量ポンプ 200V×0.4kW 15A×19~1,160mL/min×0.3MPa | 4台 | |
| | | 200V×0.4kW 15A×9~550mL/min×0.3MPa | 4台 | |
| | 200V×0.4kW 15A×4~220mL/min×0.3MPa | 2台 | | |
| | 200V×0.4kW 15A×6~170mL/min×0.3MPa | 2台 | | |
| | 次亜塩素酸注入管 チタン製φ40 | 5基 | 更新 平成29年10月 | |
| | 次亜塩素酸注入流量計 | 5台 | | |
| | | 次亜塩素酸注入流量計(2系前) | 1台 | 更新 平成22年3月 |
| | | 次亜塩素酸注入ポンプ 1軸式定量ポンプ 200V×0.4kW 15A×19~1,160mL/min×0.3MPa | 2台 | 追加 平成22年3月 |
| | | 200V×0.4kW 15A×9~550mL/min×0.3MPa | 1台 | |
| | | 次亜塩素酸注入管 チタン製φ40 | 2基 | 更新 平成22年3月 |
| | | 次亜塩素酸注入流量計 | 3台 | |
| | | 次亜塩素酸注入設備制御盤 | 1面 | 更新 平成22年3月 |
| PAC注入設備 | PAC貯蔵槽 FRP製 有効容量 25m ³ | 2基 | 更新 平成16年3月 | |
| | PAC注入ポンプ 1軸式定量ポンプ 200V×0.4kW 15A×0.165~2.48L/min×0.3MPa | 2台 | | |
| | 1系PAC注入機 0~250L/h | 1台 | 更新 平成27年6月 | |
| | 1系PAC注入流量計 0~250L/h | 1台 | | |
| | PAC注入ポンプ 1軸式定量ポンプ 200V×0.4kW 15A×0.165~2.48L/min×0.3MPa | 1台 | 追加 平成22年3月 | |
| 2系PAC注入機 0~150L/h | 1台 | | | |
| | 2系PAC注入流量計 0~150L/h | 1台 | しゅん工 平成22年3月 | |
| | PAC注入設備制御盤 | 1面 | 更新 平成22年3月 | |
| PSI注入設備 (平成30年6月休止) | PSI貯蔵槽 FRP製 有効容量 15m ³ | 1基 | しゅん工 平成22年3月 | |
| | PSI注入ポンプ 1軸式定量ポンプ 200V×0.4kW 15A×0.165~2.48L/min×0.3MPa | 1台 | | |
| | PSI注入ポンプ 1軸式定量ポンプ 200V×0.4kW 15A×0.165~2.48L/min×0.3MPa | 1台 | 追加 平成24年3月 | |
| | PSI注入流量計 | 1台 | しゅん工 平成22年3月 | |
| | PSI注入設備制御盤 | 1面 | 改造 平成24年3月 | |
| 苛性ソーダ注入設備 | 苛性ソーダ貯蔵槽 FRP製 有効容量 8m ³ | 1基 | 更新 平成16年3月 | |
| | 苛性ソーダ注入ポンプ 油圧ダイヤフラム式定量ポンプ 200V×0.2kW 25A×0.194~1.88L/min×0.3MPa | 2台 | | |
| | 苛性ソーダ注入管 SUS304製φ50 | 1基 | 追加 平成22年3月 | |
| | 苛性ソーダ注入ポンプ 油圧ダイヤフラム式定量ポンプ 200V×0.2kW 25A×0.194~1.88L/min×0.3MPa | 1台 | | |
| | 苛性ソーダ注入管 SUS304製φ50 | 1基 | しゅん工 平成22年12月 | |
| 苛性ソーダ注入流量計 | 2台 | | | |
| | 苛性ソーダ注入設備制御盤 | 1面 | 更新 平成22年3月 | |

第2章 現在施設の概要(水道事業)

| 名称 | 施設・設備 | 構造・形式・能力 | 数量 | 摘要 | |
|-------|---|---|--|---------------------------|-----------------|
| 第十浄水場 | 洗浄排水設備 | 1系表洗ポンプ φ200×φ150×3.6m ³ /min×25m×30kW | 3台 | | |
| | | 1系表洗流量計 φ200電磁流量計 0~300m ³ /h | 1台 | | |
| | | 2系表洗ポンプ φ200×4.73m ³ /min×25m×37kW | 2台 | しゅん工 平成22年3月 | |
| | | 2系表洗流量計 φ250電磁流量計 0~400m ³ /h | 1台 | | |
| | | 洗浄排水ポンプ φ300×12.5m ³ /min×10m×37kW | 2台 | 更新 平成13年11月 平成16年3月 | |
| | | 洗浄排水流量計 φ350電磁流量計 0~2,000m ³ /h | 1台 | 追加 平成22年12月 | |
| | | 洗浄排水水質測定盤 (表面散乱光濁度計・分電盤・避雷器付) サンプリングポンプ(φ20×10L/min×8m×0.2kW) | 1式 1台 | しゅん工 平成28年7月 | |
| | 洗浄排水池 (218m ³) | 1池 | | | |
| | 高効率 天日乾燥施設 | 濃縮槽(RC造) 有効容量 245m ³ (122.5m ³ ×2槽) 7m×7m×2.5m(有効水深) H.W.L+6.4m L.W.L+3.9m 濃縮槽制御盤 スラッジ移送流量計 φ80 濃縮槽水位計 投込式水位計 | 2槽 | しゅん工 平成20年3月 | |
| | | | 1面 | | |
| | | | 1台 | | |
| | | スラッジ移送ポンプ φ80×0.33m ³ /min×15m×3.7kW | 2台 | 更新 平成25年6月 平成26年2月 | |
| | | 上澄水移送ポンプ φ50×0.26m ³ /min×6m×0.75kW | 2台 | | |
| | | 前処理装置 前処理原水槽 V=10m ³ 前処理原水槽攪拌機 スラッジ張込ポンプ 0.84~2.8m ³ /h×1.5kW×0.1MPa 前処理脱水機 ベルトプレス式 55~65kg・ds/h 前処理脱水機操作盤 分離水返送槽 FRP製水槽 V=1.0m ³ 分離水返送ポンプ φ50×0.20m ³ /min×9m×0.75kW | 2槽 2台 4台 4基 4面 1基 2台 | しゅん工 平成20年3月 | |
| | | 凝集剤注入制御盤 ガイドパルス式レベルセンサ クランプオン式流量センサ 攪拌槽 攪拌機 凝集剤注入ポンプ | 1面 1台 1台 1基 1台 4台 | しゅん工 平成28年4月 | |
| | | 搬送装置 | 1式 | | |
| | | 乾燥装置 移動式天日乾燥装置 14床×4段×1棟 (W5.0m×L2.0m/床(3段/床)) 乾燥装置制御盤 高効率天日乾燥施設制御盤 | 1式 1面 1面 | しゅん工 平成20年3月 | |
| | | トラックスケール(0~10,000kg) | 1台 | 更新 令和3年1月 | |
| | | 排水処理 監視設備 | ろ過装置 ろ過器(砂ろ過自動洗浄方式) 200V 20m ³ /h(max40m ³ /h) | 1式 | |
| | | | 原水ポンプ φ80×0.8m ³ /min×11.0m×3.7kW | 1台 | |
| | | | 逆洗ポンプ φ100×1.3m ³ /min×11.0m×5.5kW | 1台 | しゅん工 平成25年3月 |
| | 逆洗排水ポンプ φ50×0.15m ³ /min×6.5m×0.4kW | | 1台 | | |
| | 処理水槽 25m ³ | | 1基 | | |
| | 逆洗排水槽 25m ³ | | 1基 | | |
| | PAC注入設備 | | 1基 | | |

第2章 現在施設の概要(水道事業)

| 名 称 | 施 設 ・ 設 備 | 構 造 ・ 形 式 ・ 能 力 | 数 量 | 摘 要 |
|-------|-----------|--|---|------------------|
| 第十浄水場 | 排水処理設備 | 排水処理設備動力制御盤 | 1 面 | しゅん工 平成25年 3月 |
| | | 排水水質測定盤 | 1 面 | |
| | | 排水濁度計 | 1 台 | |
| | | 排水処理水濁度計 | 1 台 | |
| | | 排水処理水流量計 φ65 6.0~120m ³ /h | 1 台 | |
| | | 排泥池上澄水ポンプ φ50×0.167m ³ /min×9.0m×0.75kW | 4 台 | |
| | | 排水池上澄水ポンプ φ65×0.334m ³ /min×6.5m×0.75kW | 2 台 | |
| | | 排泥池返送水ポンプ φ100×0.8m ³ /min×10.0m×3.7kW | 2 台 | |
| | | 排水池返送水ポンプ φ100×0.8m ³ /min×10.0m×3.7kW | 4 台 | |
| | | 次亜塩注入ユニット 最大吐出量200mL/min タンク容量25L | 1 台 | |
| | 電気設備 | 6kV切換盤 | 1 面 | 追加 平成18年 1月 |
| | | 6kV引込盤 6kV受電盤 6kV配電盤 進相コンデンサ盤 3kV配電盤 440V低圧動力盤 210V低圧動力盤・低圧配電盤 照明低圧盤・照明配電盤 直流電源盤 接地端子箱 新電気室コントロールセンター 同上補助継電器盤 照明分電盤 3相変圧器(モールド形) 6kV/3kV×3φ×2,000kVA 6kV/440V×3φ×750kVA 6kV/210V×3φ×300kVA 単相変圧器(モールド形) 6kV/210-105V×1φ×150kVA 3kV引込盤(No.1、2) 母線連絡盤 接地形計器用変圧器盤 法花谷送水ポンプ盤(No.1、2、3、4) 石井町送水ポンプ盤(No.1、2、3) 440Vコントロールセンター 同上補助継電器盤 210Vコントロールセンター 同上補助継電器盤 210V/105Vコントロールセンター 同上補助継電器盤 整流器盤 インバーター盤 分電盤 直流電源装置整流器盤 直流電源装置蓄電池盤 制御弁式据置鉛蓄電池 40Ah/10H | 1 面 1 面 6 面 5 面 7 面 2 面 6 面 6 面 1 面 1 面 2 面 1 面 2 面 1 面 2 台 2 台 2 台 2 台 2 面 1 面 1 面 1 面 4 面 3 面 5 面 7 面 3 面 1 面 3 面 1 面 1 面 2 面 1 面 1 面 2 面 | 更新 平成16年 3月 |
| | | 440V低圧配電盤 | 2 面 | 更新 平成31年 2月 |
| | | 無停電電源装置 1kVA | 1 台 | しゅん工 平成27年 9月 |
| | | 真空ポンプ制御盤 | 1 面 | 更新 平成18年 2月 |
| | | 洗浄排水ポンプ盤 | 1 面 | 更新 平成11年 3月 |
| | | 6kV、2,500kVA 3相交流発電機 同上機駆動用 3,000PSディーゼルエンジン | 1 台 1 台 | |
| | | 発電機盤 補機盤 | 3 面 3 面 | 更新 平成19年 3月 |
| | | 自動起動型ディーゼル発電機 200V 30kVA (UPS盤非常時電源用) | 1 台 | しゅん工 平成24年 3月 |

第2章 現在施設の概要(水道事業)

| 名 称 | 施 設 ・ 設 備 | 構 造 ・ 形 式 ・ 能 力 | 数 量 | 摘 要 |
|-------|--|---|---|--|
| 第十浄水場 | 電 気 設 備 | UPS盤 | 1 面 | しゅん工 平成22年 3 月 |
| | | 蓄電池盤 制御弁式鉛蓄電池 150Ah/10H | 3 面 | |
| | | UPS電源切換盤 | 1 面 | |
| | | 100V系コントロールセンター | 2 面 | |
| | | サンプリングポンプコントロールセンター | 2 面 | |
| | | 100V系補助継電器盤 | 1 面 | |
| | | 2系水処理設備電源分岐盤 | 1 面 | |
| | | 計装分電盤 | 1 面 | |
| | | 電磁流量計変換器箱 | 1 面 | |
| | | 急速攪拌機制御盤 | 1 面 | |
| | 2系スラッジ掻寄機・吸泥装置現場制御盤 | 3 面 | | |
| | ろ過池動力制御盤 | 4 面 | | |
| | 2系ろ過池設備入出力装置盤 | 2 面 | | |
| | 2系ろ過池設備シーケンサ盤 | 1 面 | | |
| | | 1系スラッジ掻寄機・吸泥装置現場制御盤 | 6 面 | 更 新 令和 3 年 1 月 |
| | | 作業用電源盤 | 1 面 | しゅん工 平成22年 3 月 |
| | 共同溝換気排水設備制御盤 | 1 面 | | |
| | 補機盤 | 1 面 | しゅん工 平成22年12月 | |
| | 床排水ポンプ現場操作盤 | 1 面 | | |
| | 1系連絡緊急しゅん断弁現場操作盤 | 1 面 | | |
| | 着水井流入調節弁現場操作盤 | 1 面 | | |
| | 西覚円送電線 53径間 54基 OCW38mm ² | 2,351m | しゅん工 平成23年 2 月 | |
| | 西覚円制御線 53径間 54基 光ファイバー SN10/125-6c 22sq | 2,391m | しゅん工 平成22年 3 月 | |
| | 自家用 太陽光発電設備 | 太陽電池モジュール モジュール接続箱 パワーコンディショナ 直流集電箱 高圧連系盤 昇圧変圧器 低圧PCS並列盤 系統連系継電器盤 | 1,728枚 16 面 2 面 4 面 1 面 1 台 1 面 1 面 | しゅん工 平成30年 2 月 発電出力 500 kW |
| | 売電用 太陽光発電設備 | 太陽電池モジュール モジュール架台 モジュール接続箱 パワーコンディショナ 直流集電箱 柱上気中負荷開閉器 VCT盤 高圧連系盤 LBS盤 昇圧変圧器 低圧PCS並列盤 所内変圧器盤 2系送水ポンプ設備入出力装置盤機能増設 2系送水ポンプ設備制御装置機能増設 LCD監視制御装置(1)~(4)機能増設 太陽光発電設備データ収集装置 太陽光発電設備LCD監視装置 排水管・排水柵設置 | 6,480枚 1 式 60 箱 6 面 12 箱 1 台 1 面 1 面 1 面 1 台 1 面 1 面 1 面 1 式 1 式 1 式 1 式 1 式 | しゅん工 第 1 期 平成26年 9 月 第 2 期 平成27年 3 月 第 3 期 平成28年 3 月 発電出力 1,500 kW |
| | 監視計装設備 | LCD監視制御装置 場外設備制御装置(1)(2) 場外設備入出力装置盤 帳票用作成装置 大型ディスプレイ操作卓 大型ディスプレイ制御盤 伝送装置盤 大型ディスプレイ 中型ディスプレイ 受変電・取水設備制御装置 受変電・取水設備入出力装置盤 取水・送水設備入出力装置盤 | 4 台 2 面 1 面 1 台 1 台 1 面 1 面 1 面 1 面 1 面 1 面 2 面 2 面 | しゅん工 平成22年 3 月 |

第2章 現在施設の概要(水道事業)

| 名 称 | 施設・設備 | 構 造 ・ 形 式 ・ 能 力 | 数 量 | 摘 要 |
|---------|---|--|------------------------|------------------|
| 第十浄水場 | 監視計装設備 | 2系水処理設備制御装置 | 1 面 | しゅん工 平成22年3月 |
| | | 2系水処理設備入出力装置盤 | 1 面 | |
| | | 2系水処理設備計装変換器盤 | 1 面 | |
| | | 薬注設備入出力装置盤 | 1 面 | |
| | 水質設備入出力装置盤 | 1 面 | | |
| | 水質改善設備入出力装置盤 | 1 面 | | |
| | 1系水処理・送水ポンプ設備制御装置 | 1 面 | | |
| | 1系水処理設備入出力装置盤 | 1 面 | | |
| | 1系送水ポンプ設備入出力装置盤 | 1 面 | | |
| | 1系水処理・送水ポンプ設備計装変換器盤 | 1 面 | | |
| | 中継端子盤 | 2 面 | | |
| | 遠方監視制御装置(1)(2) | 2 面 | | |
| | | LCD監視制御装置用液晶モニタ | 8 台 | 更 新 令和2年3月 |
| | | 2系送水ポンプ設備制御装置 | 1 面 | しゅん工 平成22年12月 |
| | | 2系送水ポンプ設備入出力装置盤 | 1 面 | しゅん工 平成28年9月 |
| | | 見学者用ディスプレイ設備 | 1 式 | しゅん工 平成28年9月 |
| 防 犯 設 備 | フェンス (H=5000、152m・H=2000、76.5m・H=1950、 314.5m) | 1 式 | 更 新 平成28年4月 しゅん工 | |
| | | | 更 新 平成30年3月 しゅん工 | |
| | 高尺ネットフェンス (H=5000、229m) 片開き門扉 (H=2000*W1000、2組) | 1 式 | 更 新 平成31年1月 しゅん工 | |
| | | | 更 新 平成31年3月 | |
| 保 安 設 備 | 監視カメラ (ポンプ棟屋上設置) 電動門扉 | 1 台 | しゅん工 平成15年3月 | |
| | | 1 台 | しゅん工 平成29年2月 | |
| | 監視カメラ (高効率天日乾燥施設) | 2 台 | しゅん工 平成31年2月 | |
| | 監視カメラ (場外4施設) 記録装置 管理用PC | 1 台 1 台 | しゅん工 平成31年3月 | |
| | 監視カメラ (中央管理室設置) 記録装置 | 1 台 1 台 | しゅん工 令和5年2月 | |
| 第 2 水 源 | 消毒設備 | 次亜塩素酸ナトリウム注入設備 液中ポンプ 25mL/min 次亜塩貯蔵槽 200L | 2 台 1 基 | しゅん工 平成24年3月 |
| | 計装設備 | 水質モニター残塩計 | 1 台 | |
| | 電気計装設備 | 次亜塩注入設備制御盤 (屋内自立型) 温度センサー (壁掛型) | 1 面 1 台 | しゅん工 平成24年3月 |
| 第 3 水 源 | 消毒設備 | 次亜塩素酸ナトリウム注入設備 液中ポンプ 25mL/min 次亜塩貯蔵槽 300L 操作盤 (壁掛式) | 2 台 1 基 1 面 | しゅん工 平成24年11月 |
| | 計装設備 | 水質モニター装置 (濁度・残塩) | 1 基 | |
| | | 水質モニター電気伝導度計 | 1 台 | しゅん工 平成29年12月 |

(4) 送水施設

| 名称 | 施設・設備 | 構造・形式・能力 | 数量 | 摘要 | |
|------------------------------|------------------------------------|---|---|-------------------|---------------------------------------|
| 第十浄水場 | 法花谷系統 しゅん工 昭和49年2月 | 送水ポンプ | 両吸込渦巻ポンプ φ350/250×14.5m ³ /min×51m×190kW | 4台 | 追加(1台) 平成8年3月 更新(3台) 平成9~11年 |
| | | | 片吸込渦巻ポンプ φ150/125×3.5m ³ /min×65m×75kW(石井系) | 3台 | 更新(3台) 平成14年3月 平成15年3月 |
| | | 電気設備 | 3kV引込盤 | 2面 | 更新 平成16年3月 |
| | | | 配電盤 | 4面 | |
| | | | 低圧制御盤 | 3面 | |
| | | ポンプ現場操作盤 | 7面 | | |
| | | 計装設備 | φ600電磁流量計 0~2,500m ³ /h | 1台 | 更新 令和5年12月 |
| | | | φ250電磁流量計 0~800m ³ /h(石井系) | 1台 | |
| | | | φ300電磁式電池内蔵型(遠隔式)メーター 0~1,000m ³ /h(石井町浄水用) | 1組 | |
| | | 送水管圧力伝送器 0.00~1.00MPa | 2台 | | |
| | 送水管 | φ1,000モルタルライニング鑄鉄管 (S.UF.NSDIP 1,178mを含む。) | 13,714m | 一部布設替 平成21年11月 | |
| | | 法花谷配水場から多家良配水場へ φ350 SDIP | 4,151m | 追加 平成13年3月 | |
| | 佐古系統 しゅん工 昭和26年10月 | 送水ポンプ | 両吸込渦巻ポンプ φ200×φ150×5.21m ³ /min×41m×55kW | 3台 | しゅん工 平成22年3月 |
| | | 機械設備 | 電動バタフライ弁 φ450×1φ×AC100V×0.2kW | 1台 | しゅん工 平成26年3月 |
| | | 電気設備 | 引込盤 | 1面 | しゅん工 平成22年12月 |
| | | | ポンプ盤 | 3面 | |
| | | ポンプ現場操作盤 | 3面 | | |
| | 計装設備 | φ250電磁流量計 0~1,200m ³ /h | 1台 | しゅん工 平成22年12月 | |
| 送水管圧力伝送器 0.00~1.00MPa | | 1台 | | | |
| 送水管 | φ450鑄鉄管(KDIP.NSDIP.炭素鋼鋼管を含む。) | 9,262m | 一部布設替 平成22年3月 | | |
| 西の丸系統 しゅん工 昭和39年7月 | 送水ポンプ | 両吸込渦巻ポンプ φ350×φ300×14m ³ /min×52m×200kW | 3台 | 休止 令和2年3月 | |
| | | φ250×φ200×7m ³ /min×52m×100kW | 2台 | | |
| | 機械設備 | 電動バタフライ弁 φ600×3φ×AC220V×0.75kW | 1台 | しゅん工 平成22年3月 | |
| | | 電動バタフライ弁 φ700×1φ×AC100V×0.4kW | 1台 | しゅん工 平成26年3月 | |
| | 電気設備 | 受配電盤 3kV | 4面 | 休止 令和2年3月 | |
| | | 送水ポンプ盤 3kV | 5面 | | |
| 低圧盤 | 3面 | | | | |
| ポンプ現場操作盤 | 5面 | | | | |
| 計装設備 | φ500電磁流量計 0~3,000m ³ /h | 1台 | 更新 平成18年6月 | | |
| | 送水管圧力伝送器 0.00~1.00MPa | 1台 | | | |
| 送水管 | φ700モルタルライニング鑄鉄管(SDIP.SUSを含む。) | 11,330m | 一部布設替 令和3年2月 | | |

第2章 現在施設の概要(水道事業)

| 名称 | 施設・設備 | 構造・形式・能力 | 数量 | 摘要 | |
|-------|-------------------------|--|---|----------------------------|------------------|
| 第十浄水場 | 国府系統 しゅん工 平成22年3月 | 送水ポンプ | 両吸込渦巻ポンプ φ200×φ150×4.49m ³ /min×62m×75kW | 3台 | しゅん工 平成22年12月 |
| | | 電気設備 | 引込盤 ポンプ盤 ポンプ現場操作盤 | 1面 3面 3面 | |
| | | 計装設備 | φ350電磁流量計 0~1,500m ³ /h 送水管圧力伝送器 0.00~1.00MPa | 1台 1台 | |
| | | 送水管 | φ600 NSDIP(KDIP. SDIP. SUSを含む。) | 7,483m | |
| | 応神系統 しゅん工 平成22年3月 | 送水ポンプ | 両吸込渦巻ポンプ φ200×φ150×4.51m ³ /min×45m×55kW | 3台 | しゅん工 平成22年12月 |
| | | 機械設備 | 電動コーン弁 φ350×1φ×AC100V×0.4kW | 1台 | |
| | | | 電動バタフライ弁 φ600×3φ×AC220V×0.75kW | 1台 | |
| | | 電気設備 | 引込盤 ポンプ盤 ポンプ現場操作盤 電動コーン弁現場操作盤 電動バタフライ弁現場操作盤 (応神系用1台、西の丸系用1台) | 1面 3面 3面 1面 1面 | |
| | | 計装設備 | φ350電磁流量計 0~1,500m ³ /h | 2台 | |
| | | | 送水管圧力伝送器 0.00~1.00MPa | 1台 | |
| | 送水管 | φ600 NSDIP(SDIP. KFDIP. SUS. 炭素鋼鋼管を含む。) | 9,602m | | |
| | 共通系 しゅん工 平成27年3月 | 送水ポンプ | 両吸込渦巻ポンプ φ250×φ200×11.6m ³ /min×29.5m×75kW | 3台 | しゅん工 平成22年12月 |
| 機械設備 | | 電動バタフライ弁 φ700×1φ×AC100V×0.4kW | 2台 | | |
| 電気設備 | | 引込盤 ポンプ盤 ポンプ現場操作盤 共通系送水制御盤 | 1面 3面 3面 1面 | | |
| 計装設備 | | φ400電磁流量計 -3,000~3,000m ³ /h 送水管圧力伝送器 0.00~1.00MPa | 1台 1台 | | |

| 送水管延長 | 口 径 別 延 長 内 訳 | | |
|---------|---------------|----------------|----------|
| | φ500未満 | φ500 ~ 1,000未満 | φ1,000以上 |
| 63,810m | 21,570m | 28,526m | 13,714m |

(5) 配水施設

| 名称 | 施設・設備 | 構造・形式・能力 | 数量 | 摘要 |
|--|--------------|---|--------------------|-----------------------------|
| 佐古配水場 しゅん工 大正15年9月 | 調整池 | PC造 φ20.0m×8.0m (有効水深) 有効容量 5,000m ³ (2,500m ³ ×2池) H.W.L+9.5m L.W.L+1.5m | 2池 | しゅん工 平成7年9月 |
| | 配水ポンプ | 横軸両吸込渦巻ポンプ (佐古系) φ200×φ150×5.21m ³ /min×42.8m×55kW | 2台 | しゅん工 平成28年2月 |
| | | 横軸両吸込渦巻ポンプ (佐古山系) φ250×φ150×6.7m ³ /min×55m×110kW | 2台 | 改 造 平成7年9月 |
| | 機械設備 | 電動バタフライ弁 φ300×1φ×AC100V×0.4kW | 2台 | しゅん工 平成28年2月 |
| | 送水管 | φ450 鋳鉄管 (佐古山系) φ300 NSDIP (佐古山系) | 452m 20m | 一部布設替 平成28年3月 |
| | 電気設備 | 6kV 800kVA 3相交流発電機 同上発電機駆動用ディーゼルエンジン1,000PS | 1台 1台 | 休 止 平成30年2月 |
| | | 3相変圧器・単相変圧器 6.6kV/420V×3φ×400kVA 6.6kV/210V×3φ×75kVA 6.6kV/210V-105V×1φ×50kVA | 2台 1台 1台 | 改 造 平成7年9月 |
| | | 高圧受配電盤 | 5面 | |
| | | 低圧配電盤 | 7面 | |
| | | コントロールセンター | 2面 | 改 造 平成7年9月 |
| | | 配水ポンプ盤 | 4面 | |
| | | 直流電源盤 制御弁式据置蓄電池 (長寿命SNS形) 100Ah/10H | 1面 | |
| | | 監視操作盤 | 1面 | |
| | | コントローラ盤 | 2面 | しゅん工 平成28年2月 |
| | | 佐古配水ポンプ盤 | 2面 | |
| | 佐古配水ポンプ現場操作盤 | 1面 | | |
| | UPS 3kVA | 1台 | | |
| | 計装設備 | 計装盤 | 1面 | 改 造 平成28年2月 |
| | | テレメーター装置 (眉山用) | 1面 | 一 部 更 新 平成25年3月 |
| | | 圧力計 0~1.0MPa φ300挿入型電磁流量計 (佐古配水) 0~1,000m ³ | 1組 1台 | しゅん工 平成28年2月 |
| φ400電磁流量計 (佐古山) 0~1,500m ³ /h | | 1台 | 改 造 平成7年9月 | |
| 調整池水位計 (投込式)、取水井水位計 (静電容量式) | | 3台 | 更 新 平成24年1月 | |
| 水質モニター装置 (残塩・pH) | | 1基 | 更 新 平成19年10月 | |
| 水質モニター濁度計 | | 1台 | 更 新 平成25年2月 | |
| 遠方監視制御装置 | | 1面 | 更 新 平成22年3月 | |
| UPS 5kVA | 1台 | 更 新 令和6年2月 | | |
| 保安設備 | 監視カメラ | 1台 | しゅん工 平成31年3月 | |
| | LED灯 | 8灯 | しゅん工 令和5年1月 | |
| 佐古山配水池 しゅん工 大正15年9月 | 配水池 | RC造 (扇形) 有効容量 4,200m ³ (隔壁にて2分) H.W.L+46.9m L.W.L+42.7m | 2池 | |
| | 機械設備 | 電動コーン弁 φ250×1φ×AC100V×0.4kW | 1台 | しゅん工 平成27年3月 |
| | 電気設備 | 佐古山配水制御盤 | 1面 | しゅん工 平成28年2月 |
| | 計装設備 | 配水池水位計 (ガイドウェーブレベル計) | 1台 | 更 新 平成23年1月 |
| | | φ450挿入型電磁流量計 0~1,500m ³ /h | 1組 | 更 新 平成29年10月 |
| | | 圧力計 0~1.0MPa | 2組 | しゅん工 平成28年2月 |
| | 自動水質測定装置 | 1式 | しゅん工 平成30年3月 | |

第2章 現在施設の概要(水道事業)

| 名 称 | 施設・設備 | 構 造 ・ 形 式 ・ 能 力 | 数 量 | 摘 要 |
|--|---|---|----------------|-----------------------------------|
| 城山配水池 しゅん工 昭和38年12月 | 配水池 | RC造(長方形) 25.0m×20.0m×5.0m×2池(有効水深) 有効容量 5,000m ³ (2,500m ³ ×2池) H.W.L+34.8m L.W.L+29.8m | 2池 | |
| | 機械設備 | 電動バタフライ弁 φ800×3φ×AC220V×1.5kW | 1台 | しゅん工 昭和38年8月 改 造 平成29年4月 |
| | | 電動バタフライ弁用開閉装置 | 1台 | 改 造 平成元年11月 |
| | 電気設備 | 電動バタフライ弁 φ700×3φ×AC220V×1.5kW | 1台 | 改 造 平成元年11月 |
| | | 電灯動力制御盤 | 1面 | 更 新 平成22年3月 |
| | 計装設備 | φ800電磁流量計 -3,500~3,500m ³ /h | 1台 | 改 造 昭和62年3月 |
| | | 配水池水位計(投込式) 東側 | 1台 | 更 新 令和5年9月 |
| | | 配水池水位計(投込式) 西側 | 1台 | 追 加 平成16年3月 |
| | | 配水圧力計 | 1台 | 改 造 平成2年1月 |
| | | テレメーター送信装置(西方面) | 1台 | 追 加 平成16年2月 |
| φ500挿入型電磁流量計 -1,000~2,500m ³ /h | | 1台 | 更 新 令和3年3月 | |
| 遠方監視制御装置(城山バルブ室) | | 1面 | 更 新 平成22年3月 | |
| | UPS 1kVA | 1台 | 更 新 令和4年9月 | |
| 眉山配水池 しゅん工 昭和45年3月 | 配水池 | RC造 8.0m×8.0m×3.0m(有効水深) 有効容量 192m ³ H.W.L+270.86m L.W.L+267.86m | 1池 | |
| | 計装設備 | 計装盤 | 1面 | 改 造 平成7年9月 |
| | | 配水池水位計(投込式) | 1台 | 更 新 平成24年1月 |
| | | テレメーター送信装置 | 1台 | 更 新 令和3年3月 |
| | UPS 1kVA | 1台 | 更 新 令和6年2月 | |
| 西の丸配水場 しゅん工 昭和46年7月 | 調整池 | RC造(長方形) 20.5m×56.0m×5.0m×2池 有効容量 11,000m ³ (5,500m ³ ×2池) H.W.L+5.0m L.W.L+0.0m | 2池 | |
| | 配水ポンプ | 横軸両吸込渦巻ポンプ(低脈動型) φ300×φ200×13m ³ /min×42m×132kW | 4台 | 更 新 平成20年5月 |
| | 機械設備 | 電動バタフライ弁 φ700×3φ×AC200V×1.5kW | 1台 | 改 造 平成3年2月 |
| | | バルブコントローラ | 1台 | 更 新 平成31年3月 |
| | | 二次減速機 | 1台 | |
| | | スタンド | 1台 | |
| | | 開度発信器 | 1台 | |
| | | 電動バタフライ弁 φ500×3φ×AC200V×0.4kW | 1台 | 追 加 平成26年3月 |
| | 電気設備 | 440V 625kVA 3相交流発電機 | 1台 | 更 新 平成20年5月 |
| | | 同上発電機駆動用ディーゼルエンジン768PS | 1台 | |
| 3相変圧器・単相変圧器 6kV/440V×3φ×750kVA | | 1台 | | |
| 440V/210V×3φ×75kVA | | 1台 | | |
| 440V/210-105V×1φ×30kVA | | 1台 | | |
| 高圧受配電盤 | | 3面 | | |
| 低圧受配電盤 | 2面 | | | |
| 発電機盤 | 1面 | | | |
| 監視計装盤 | 1面 | | | |
| 補機盤 | 1面 | | | |
| 直流電源盤 制御弁式据置鉛蓄電池(長寿命MSE形) 50Ah/10H | 1面 | | | |
| 配水ポンプ盤 | 4面 | | | |
| 計装設備 | 配水圧力計 | 1台 | 更 新 平成20年5月 | |
| | φ800電磁流量計 -3,500~3,500m ³ /h | 1台 | | |
| | φ500電磁流量計 -3,000~3,000m ³ /h | 1台 | | |
| | 調整池水位計(投込式) 南側 | 1台 | | |
| | 調整池水位計(投込式) 北側 | 1台 | 追 加 平成16年3月 | |

第2章 現在施設の概要(水道事業)

| 名称 | 施設・設備 | 構造・形式・能力 | 数量 | 摘要 |
|---|--|--|-----------------|-----------------|
| 西の丸配水場 | 計装設備 | 遠方監視制御装置 | 1面 | 更新 平成22年3月 |
| | | UPS 1kVA | 1台 | 更新 令和4年9月 |
| | | 水質モニター装置(濁度・残塩) | 1基 | 追加 平成25年10月 |
| | 保安設備 | 監視カメラ | 1台 | しゅん工 平成31年3月 |
| 法花谷配水場 しゅん工 昭和49年12月 | 配水池 | PC造 φ32.6m×12.0m (有効水深) 有効容量 10,000m ³ H.W.L+45.0m L.W.L+33.0m | 1池 | |
| | 調整池 | PC造 φ35.8m×10.0m (有効水深) 有効容量 10,000m ³ H.W.L+15.0m L.W.L+5.0m | 1池 | |
| | 配水ポンプ | 両吸込渦巻ポンプ φ400×φ300×23.5m ³ /min×45m×250kW | 4台 | しゅん工 平成9年3月 |
| | 機械設備 | 電動コーン弁 φ500×3φ×AC220V×0.75kW | 1台 | |
| | | 電動バタフライ弁 φ1,000×3φ×AC200V×2.2kW φ700×3φ×AC200V×1.5kW | 1台 1台 | |
| | | 電動バタフライ弁 φ1,000×3φ×AC200V×1.5kW | 1台 | |
| | | 電動コーン弁(緊急抑制機能付き) φ500×3φ×AC220V×1.5kW | 1台 | しゅん工 平成26年3月 |
| | | 電動バタフライ弁 φ1,000×3φ×AC200V×2.2kW | 1台 | 改造 平成26年1月 |
| | 電気設備 | 3相変圧器 6/3kV×1,500kVA 3kV/210V×75kVA | 2台 2台 | しゅん工 平成9年3月 |
| | | 単相変圧器 6kV/210V-105V×30kVA | 1台 | |
| | | 高圧受配電盤 | 4面 | |
| | | コンデンサー盤 | 4面 | |
| | | 主変圧器盤 | 2面 | |
| | | 動力・照明変圧器盤 | 3面 | |
| | | ポンプ設備高圧配電盤 | 10面 | |
| | | 補機盤 | 2面 | |
| | | 現場操作盤 | 4面 | |
| ミニグラフィック操作卓 | | 1面 | | |
| 直流電源盤 制御弁式据置鉛蓄電池(長寿命MSE形) 50Ah/10H | 1面 | | | |
| インバータ盤 1.5kVA | 1面 | しゅん工 平成28年9月 | | |
| 補機盤(3) 感震器 120±24ガル LCD監視装置 | 1面 1台 1式 | | | |
| | 三相交流ディーゼル発電機 220V 20kVA | 1台 | 追加 平成27年1月 | |
| 計装設備 | 計装盤 φ700配水流量電磁流量計 0~4,000m ³ /h φ700配水ポンプ吐出量電磁流量計 0~5,000m ³ /h φ700調整池流入流量電磁流量計 0~4,000m ³ /h | 1面 1台 1台 1台 | しゅん工 平成9年3月 | |
| | 水質モニター濁度計 | 1台 | | 更新 平成25年2月 |
| | 水質モニター残塩計 | 1台 | 平成25年8月 | |
| | 調整池水位計(静電容量式) | 1台 | 更新 平成26年1月 | |
| | 配水池水位計(静電容量式) | 1台 | | |
| | 送水圧力計 | 1台 | しゅん工 平成9年3月 | |
| | 制御装置 | 1式 | 更新 平成27年3月 | |
| | 配水圧力計 0~1.00MPa 送水管圧力計 0~1.00MPa | 2組 1組 | しゅん工 平成28年9月 | |
| 保安設備 | 監視カメラ | 1台 | しゅん工 平成31年3月 | |
| 方上測定所 (方上ポンプ所跡) しゅん工 昭和56年7月 ポンプ停止 平成25年8月 | 調整池 | RC造 4.6m×3.6m×3.3m 有効容量 54m ³ H.W.L+9.15m L.W.L+5.85m | 1池 | |
| | 配水ポンプ | φ65×0.3m ³ /min×55m×7.5kW | 2台 | |
| | 配水池 | RC造 3.6m×3.6m×2.8m 有効容量 35m ³ H.W.L+53.2m L.W.L+50.4m | 1池 | |

第2章 現在施設の概要(水道事業)

| 名 称 | 施設・設備 | 構 造 ・ 形 式 ・ 能 力 | 数 量 | 摘 要 | |
|---------------------------|---------------------------|--|---|--|-----------------|
| 方 上 測 定 所 | 電気設備 | 三相交流ディーゼル発電機 200V 12.5kVA 同上発電機駆動用充電装置 操作盤(自立型) | 1台 1台 1面 | | |
| | | テレメーター送信装置 | 1面 | 更 新 平成13年8月 | |
| | | 自動水質測定装置 | 1台 | しゅん工 平成27年11月 | |
| | 計装設備 | 計装盤 調整池水位計 配水池水位計 | 1面 1台 1台 | | |
| | | 配水圧力計(法花谷系・多家良系) 0~1.00MPa | 2台 | しゅん工 平成25年8月 | |
| しらさぎ台配水場 平成3年4月 局引取 | 調整池 | RC造 9.6m×14.9m×3.0m 有効容量 360m ³ (隔壁にて2分) RC造 16.6m×18.9m×3.0m 有効容量 840m ³ (隔壁にて2分) H.W.L+14.1m L.W.L+11.1m | 2池 2池 | | |
| | | 配水ポンプ | 多段渦巻ポンプ φ100×0.9m ³ /min×80m×30kW | 3台 | 更 新 平成19年3月 |
| | 送水管 | φ300ダクタイル鋳鉄管 φ200ダクタイル鋳鉄管 | 435m 1,001m | | |
| | 機械設備 | 電動バタフライ弁 φ300×1φ×AC100V×0.2kW | 1台 | | |
| | | 電気設備 | 三相交流ディーゼル発電機 220V 108kVA | 1台 | |
| | 引込開閉器盤 切替盤 補機盤 | | 1面 1面 1面 | 更 新 平成29年3月 | |
| | 継電器盤 低圧盤 配水ポンプ盤 | | 1面 1面 3面 | 更 新 平成19年3月 | |
| | 計装設備 | | φ200電磁流量計 | 1台 | 更 新 平成26年10月 |
| | | UPS 2kVA | 1台 | 更 新 令和2年1月 | |
| | | 調整池水位計(静電容量式) | 1台 | | |
| | | 計装盤 | 1面 | 更 新 令和2年1月 | |
| | | 受水池テレメータ盤 | 1面 | | |
| | | | 遠方監視制御装置(第十用) | 1面 | 更 新 平成22年3月 |
| | しらさぎ台配水池 平成3年4月 局引取 | 低配水池 | PC造 φ13.0m×4.7m 有効容量 623m ³ PC造 φ10.3m×4.7m 有効容量 391m ³ H.W.L+79.7m L.W.L+75m | 1池 1池 | |
| | | | 高配水池 | PC造 φ7.0m×3.1m 有効容量 115m ³ H.W.L+93.1m L.W.L+90m | 1池 |
| 揚水ポンプ | | 片吸込渦巻ポンプ φ100×0.8m ³ /min×22m×7.5kW | 2台 | 更 新 令和2年3月 | |
| | | 電気設備 | ポンプ操作盤 | 1面 | 更 新 平成19年3月 |
| 三相交流ディーゼル発電機 220V 41kVA | | | 1台 | | |
| 計装設備 | | φ250電磁流量計 0~200m ³ /h φ100電磁流量計 | 1台 1台 | 更 新 平成19年3月 平成26年10月 | |
| | | UPS 1kVA | 1台 | 更 新 令和4年9月 | |
| | | 配水池テレメータ盤 | 1面 | 更 新 令和2年1月 | |
| | | 配水池水位計(静電容量式) | 2台 | | |
| | | 遠方監視制御装置(第十用) | 1面 | 更 新 平成22年3月 | |
| | | 水質モニター残塩計 | 1台 | しゅん工 平成29年12月 | |

第2章 現在施設の概要(水道事業)

| 名 称 | 施設・設備 | 構 造 ・ 形 式 ・ 能 力 | 数 量 | 摘 要 |
|--|-------|---|----------------|------------------|
| 城南台ポンプ所 平成5年10月 局引取 改造しゅん工 平成7年3月 | 受水池 | FRP製 有効容量 24m ³ | 1池 | |
| | 配水ポンプ | 吐出圧力一定給水ユニット(減圧弁方式) φ50×0.4m ³ /min×44.5m×5.5kW | 2台 | 更新 平成13年8月 |
| | 電気設備 | 配水ポンプ操作盤(自立型) 三相交流ディーゼル発電機 220V 45kVA | 1面 1台 | |
| | 計装設備 | テレメーター送信装置 | 1面 | |
| 国府配水池 しゅん工 平成6年5月 | 配水池 | RC造 5.5m×97.0m×6.0m(有効水深) 5.5m×107.8m×6.0m(有効水深) 有効容量 6,500m ³ (隔壁にて2分) H.W.L+56.0m L.W.L+50.0m | 2池 | |
| | 機械設備 | 電動バタフライ弁(緊急抑制機能付き) φ700×3φ×AC220V×1.5kW | 1台 | |
| | | 電動バタフライ弁 φ350×3φ×AC220V×0.75kW | 1台 | しゅん工 平成22年12月 |
| | 電気設備 | 動力盤(自立型) | 1面 | しゅん工 平成8年3月 |
| | | 無停電電源装置 10kVA(三相3線 210V 370kg) | 1台 | 更新 令和元年12月 |
| | | 切替盤 | 1台 | しゅん工 平成22年12月 |
| | 計装設備 | 計装盤 φ350電磁流量計 0~1,000m ³ /h 水位計(静電容量式) | 1面 1台 2台 | しゅん工 平成8年3月 |
| | | UPS 2kVA | 1台 | 更新 令和5年1月 |
| | | 水質モニター残塩計 | 1台 | 追加 平成14年10月 |
| | | 遠方監視制御装置 | 1面 | 更新 平成22年3月 |
| 一宮南丁ポンプ所 しゅん工 平成7年3月 | 受水池 | FRP製 有効容量 2.25m ³ | 1池 | |
| | 配水池 | RC造 2.4m×4.0m×2.5m×2池(有効水深) 有効容量 48m ³ (隔壁にて2分) H.W.L+111.75m L.W.L+109.25m | 2池 | |
| | 配水ポンプ | 立形タービンポンプ φ32×0.13m ³ /min×100m×3.7kW | 2台 | 更新 平成27年9月 |
| | 消毒設備 | 次亜塩注入設備 ソレノイド駆動式ダイヤフラム定量ポンプ 1~300 strokes/min タンク容量 120L | 1台 | しゅん工 平成29年6月 |
| | 電気設備 | ポンプ操作盤(自立型) 200V 自動起動型ディーゼル発電機 200V 20kVA | 1面 1台 | |
| | 計装設備 | 計装盤(自立型) テレメーター送信装置 配水池水位計(静電容量式) | 1面 1面 1台 | |
| | | 水質モニター残塩計 | 1台 | 更新 平成19年2月 |
| | 送水管 | φ75 DIP | 267m | |
| 大原測定所 (大原ポンプ所跡) 平成8年12月 局引取 しゅん工 平成10年3月 ポンプ停止 平成23年11月 | 受水池 | FRP製 有効容量 30m ³ | 1池 | |
| | 電気設備 | 配水ポンプ操作盤(自立盤) | 1面 | |
| | 計装設備 | 自動水質測定装置 配水圧力計 | 1台 1台 | しゅん工 平成24年11月 |
| | | テレメーター送信装置 | 1台 | |
| 北山ポンプ所 しゅん工 平成10年3月 | 受水池 | FRP製 有効容量 6.4m ³ H.W.L+16.525m L.W.L+14.925m | 1池 | |
| | 配水池 | RC造 3.5m×4.5m×2.5m×2池(有効水深) 有効容量 78.75m ³ (隔壁にて2分) H.W.L+76.10m L.W.L+73.60m | 2池 | |
| | 配水ポンプ | ステンレス製立形タービンポンプ φ40×0.11m ³ /min×67m×3.7kW | 2台 | 更新 令和5年10月 |

第2章 現在施設の概要(水道事業)

| 名称 | 施設・設備 | 構造・形式・能力 | 数量 | 摘要 |
|--|--|---|-----------------|------------------|
| 北山ポンプ所 | 電気設備 | ポンプ操作盤(自立型) 200V 自動起動型ディーゼル発電機 200V 20kVA | 1面 1台 | |
| | 計装設備 | 計装盤(自立型) テレメーター送信装置 配水池水位計(静電容量式) | 1面 1面 1台 | |
| | | 水質モニター残塩計 | 1台 | しゅん工 平成29年12月 |
| | 送水管 | φ75 DIP | 666m | |
| 一宮配水場 しゅん工 平成10年9月 | 高配水池 | RC造(長方形) 19.0m×12.0m×6.0m 有効容量 1,320m ³ (隔壁にて2分) H.W.L+76.0m L.W.L+70.0m | 2池 | |
| | 送水管 | φ250 SDIP φ250 SUS | 218m 9m | |
| | 低配水池 | PC造(2重構造) 外タンク内径φ30.4m×8.0m 内タンク内径φ21.2m×8.0m 有効容量 5,600m ³ (2,800m ³ ×2池) H.W.L+58.0m L.W.L+50.0m | 2池 | |
| | 送水管 | φ450 SDIP φ450 SUS | 175m 15m | |
| | 受水池 | RC造(長方形) 17.6m×11.3m×4.0m 有効容量 750m ³ (隔壁にて2分) 〈内サージタンク 有効容量 180m ³ 含む〉 H.W.L+19.0m L.W.L+15.0m | 2池 | |
| | 機械設備 | 電動バタフライ弁 φ350×3φ×AC210V×0.4kW | 1台 | 更新 平成20年11月 |
| | 送水ポンプ | 低区送水ポンプ(横軸片吸込渦巻ポンプ) φ150×φ150×3.9m ³ /min×49m×55kW | 3台 | |
| | | 高区送水ポンプ(横軸片吸込渦巻ポンプ) φ125×φ100×1.7m ³ /min×67m×30kW | 2台 | |
| | 電気設備 | 3相変圧器 6kV/210V×300kVA | 2台 | |
| | | 単相変圧器 210V/200-100V×20kVA | 1台 | |
| | | 高压受配電盤(引込盤・受電盤・主変圧器1次盤) | 3面 | |
| | | 低压配電盤(N01、N02主変圧器盤・電源切替盤・動力配電盤) | 4面 | |
| | | 配水ポンプ盤(低区、高区送水ポンプ盤) | 5面 | |
| | | 補機盤 | 1面 | |
| 現場操作盤 監視操作盤 直流電源盤 陰極吸引式シール形鉛蓄電池 50Ah/10H インバータ盤 | | 2面 1面 1面 1面 | | |
| 計装設備 | 遠方監視制御装置 | 1式 | 改造 平成22年3月 | |
| | φ400低区配水流量電磁流量計 0~1,000m ³ /h | 1台 | | |
| | φ200高区配水流量電磁流量計 0~250m ³ /h | 1台 | | |
| | φ300低区送水流量電磁流量計 0~700m ³ /h | 1台 | | |
| | φ150高区送水流量電磁流量計 0~200m ³ /h | 1台 | | |
| | φ350受水流量電磁流量計 0~1,000m ³ /h | 1台 | | |
| | 水質モニター濁度計 | 1台 | 更新 平成30年2月 | |
| 水質モニター残塩計 | 1台 | 更新 平成28年3月 | | |
| 送水管 | 受水池・配水池水位計(静電容量式) 送水圧力計 | 6台 1台 | | |
| | φ500 SDIP | 111m | | |
| 保安設備 | 監視カメラ | 1台 | しゅん工 平成31年3月 | |
| 多家良配水場 しゅん工 平成13年3月 | 配水池 | PC造(2重構造) 外タンク内径φ22.5m×5.0m 内タンク内径φ15.6m×5.0m 有効容量 1,900m ³ (950m ³ ×2池) H.W.L+65.0m L.W.L+60.0m | 2池 | |
| | | φ400 緊急遮断弁(差圧シリンダー式) | 1台 | |
| | 送水管 | φ350 SDIP | 119m | |

第2章 現在施設の概要(水道事業)

| 名称 | 施設・設備 | 構造・形式・能力 | 数量 | 摘要 | | |
|--|--------|---|--|-----------------------------------|----------|----------------|
| 多 家 良 配 水 場 | 受水池 | RC造 6.0m×5.8m×2.4m×2池 有効容量 160m ³ (隔壁にて2分) H.W.L+17.5m L.W.L+15.1m | 2池 | 更新 令和2年3月 | | |
| | 機械設備 | 電動バタフライ弁 φ350×3φ×AC210V×0.2kW | 1台 | | | |
| | 配水ポンプ | 横軸片吸込渦巻ポンプ φ150×2.64m ³ /min×55m×45kW | 2台 | | | |
| | 消毒設備 | 次亜塩注入設備 ガロックレスポンプ 2.5~25mL/min | 1台 | | | |
| | | 次亜塩貯蔵タンク 100L | 1基 | | | |
| | 電気設備 | 3相変圧器 6kV/210V×150kVA 単相変圧器 210V/200-100V×20kVA 高圧受配電盤(引込盤・受電盤・主変圧器1次盤) 低圧配電盤(NO.1、NO.2主変圧器盤・電源切替盤・動力配電盤) 配水ポンプ盤 補機盤 現場操作盤 監視操作盤 直流電源盤 陰極吸収式シール形鉛蓄電池 50Ah/10H インバータ盤 | 2台 1台 3面 4面 2面 1面 2面 1面 1面 1面 | | | |
| | | 計装設備 | 遠方監視制御装置 | | 1式 | 改 造 平成22年3月 |
| | | | φ200配水流量電磁流量計 0~200m ³ /h 配水池・受水池水位計(投込式) | | 1台 4台 | |
| | | | 水質モニター濁度計 | | 1台 | 更 新 平成30年2月 |
| | | | 水質モニター残塩計 | | 1台 | 更 新 平成28年3月 |
| センチュリーヒルズ ポンプ所 平成13年2月 局引取 休止 平成13年9月 | ポンプ所跡地 | | 178.57m ² | しゅん工 平成30年3月 | | |
| | 配水池 | FRP製 2.0m×4.0m×2.5m 有効容量 40m ³ (20m ³ ×2池) | 2池 | | | |
| | 送水管 | φ100 DIP | 136m | | | |
| 中 津 山 配 水 池 しゅん工 平成18年1月 | 配水池 | ステンレス鋼板製 6.0m×5.5m×4.0m×2池 有効容量 230m ³ (受水池 6.0m×5.5m×3.5m) (隔壁にて2分) H.W.L+92.00m L.W.L+88.50m 眉山系送水管取出口設置 | 2池 | しゅん工 平成18年1月 一部改造 令和3年3月 | | |
| | ポンプ設備 | ステンレス製立形多段ポンプ(眉山系) φ50×0.22m ³ /min×195m×18.5kW | 2台 | しゅん工 令和3年3月 | | |
| | 機械設備 | エアチャンバ(眉山系) 容量0.10m ³ 気体封入圧力0.98Mpa 使用最高圧力1.96Mpa | 1台 | | | |
| | 送水管 | φ150 GXDIP(眉山系) φ100 GXDIP(") φ100 WEET(") | 2m 625m 1,320m | しゅん工 令和2年11月 | | |
| | | φ150 NSDIP(眉山系) φ150 KDIP(") | 388m 1m | 一部布設替 平成14年3月 | | |
| | | φ150 CIP(眉山系) | 9m | しゅん工 昭和45年3月 | | |
| | 電気設備 | 送水ポンプ盤(眉山系) 計装テレメータ盤(") UPS 1kVA(") | 1面 1面 1台 | しゅん工 令和3年3月 | | |
| | | 配水池監視盤(屋外自立型) φ150 緊急遮断弁(電動式) | 1面 1台 | | | |
| | 計装設備 | テレメータ送信装置 配水池水位計(投込式) | 1台 1台 | | | |
| | | UPS 1kVA | 1台 | 更 新 令和4年9月 | | |
| テレメータ受信装置(眉山系) テレメータ送信装置(") クランプオン式流量計φ100(") 圧力計 0~4.0Mpa(") | | 1台 1台 1台 1台 | しゅん工 令和3年3月 | | | |
| 消毒設備 | | 次亜塩素酸ナトリウム注入設備 液中ポンプ 0.05~30mL/min 次亜塩貯蔵槽 30L | 1台 | 追 加 令和3年10月 | | |

第2章 現在施設の概要(水道事業)

| 名 称 | 施設・設備 | 構 造 ・ 形 式 ・ 能 力 | 数 量 | 摘 要 |
|------------------------------------|---|---|-----------------|-----------------|
| 中津山ポンプ所 しゅん工 平成18年3月 | 受水池 | ステンレス鋼板製 9.0m×4.0m×2.2m (建物一体) 有効容量 20m ³ (受水池 3m×4m×1.7m) H.W.L+13.85m L.W.L+12.15m | 1池 | |
| | 配水ポンプ | 多段渦巻ポンプ φ65×0.29m ³ /min×90m×11kW | 2台 | |
| | 送水管 | φ100 NSDIP | 994m | |
| | 電気設備 | ポンプ制御盤(自立型) キュービクル型非常用発電機 200V 35kVA | 1面 1台 | |
| | 計装設備 | φ100電磁流量計 テレメーター送信装置 テレメーター受信装置 | 1台 1台 1台 | 更新 令和6年3月 |
| 吉野川大橋北詰 測定所 しゅん工 平成22年12月 | 電気設備 | 制御盤(自立型) | 1面 | |
| | 機械設備 | 電動コーン弁 φ150×1φ×AC100V×0.4kW | 1台 | |
| | 計装設備 | 自動水質測定装置 UPS 1kVA (平成31年3月12日設備停止) | 1台 1台 | しゅん工 平成22年3月 |
| | | テレメーター装置 φ600挿入型電磁流量計 -1,000~1,000m ³ /h 配水圧力計 0~1.00MPa | 1台 1台 2台 | |
| 応神町東貞方 測定所 しゅん工 平成22年12月 | 電気設備 | 測定盤(自立型) | 1面 | |
| | 計装設備 | テレメーター送信装置 | 1台 | 更新 令和元年8月 |
| | | φ600挿入型電磁流量計 0~1,500m ³ /h 配水圧力計 0~1.00MPa | 1台 1台 | |
| | | UPS 350VA | 1台 | 更新 令和4年9月 |
| 大久保配水池 しゅん工 平成23年1月 | 配水池 | ステンレス鋼板製 4.5m×1.5m×3.0m×2池 有効容量 32m ³ (隔壁にて2分) H.W.L+101.025m L.W.L+98.525m | 2池 | |
| | 電気設備 | 配水池計装盤(屋外自立型) φ75緊急遮断弁(電動弁) 塩素生成装置 | 1面 1台 2台 | |
| | 計装設備 | 配水池水位計(投込式) | 1台 | |
| 大久保ポンプ所 しゅん工 平成23年2月 | 受水池 | ステンレス鋼板製 2.0m×1.0m×2.0m 有効容量 3m ³ (受水池 2.0m×1.0m×1.5m) H.W.L+47.525m L.W.L+46.025m | 1池 | |
| | 配水ポンプ | ステンレス製立形多段ポンプ φ25×0.024m ³ /min×61m×1.1kW | 1室 2台 | |
| | 消毒設備 | 次亜塩素酸ナトリウム注入設備 液中ポンプ 0.05~30mL/min 次亜塩貯蔵槽 30L | 1台 | 追加 平成25年6月 |
| | 送水管 | φ100 NSDIP φ75 NSDIP | 681m 624m | |
| | 電気設備 | 動力計装盤(自立型) | 1面 | |
| | | UPS 1kVA | 1台 | 更新 令和4年9月 |
| | 計装設備 | φ50電磁流量計 水質モニター残塩計 テレメーター送信装置 | 1台 1台 1台 | |
| 南昭和制御所 しゅん工 平成27年1月 | | 電気設備 | 引込開閉器箱 配水制御盤 | 1面 1面 |
| 計装設備 | 電動コーン弁 φ350×1φ×AC100V×0.4kW | 1台 | しゅん工 平成28年3月 | |
| | φ600挿入型電磁流量計 -1,500~1,500m ³ /h 配水圧力計 0~1.00MPa | 1組 2組 | しゅん工 平成28年9月 | |

(6) 一宮町西丁、下町、入田町水源施設

| 種別 | 名称 | 一宮町西丁水源 | 下町一宮町水源 | 入田町水源 |
|--------|----|---|--|---|
| 水源 | | 伏流水 さく井VPφ400×12.5m 休止中 | 伏流水 さく井VPφ250×7m 休止中 さく井VPφ400×11m | ————— |
| 取送水ポンプ | | 水中ポンプ φ80×0.7m ³ /min ×70m×15kW 1台 | 水中ポンプ φ100×1.0m ³ /min ×60m×18.5kW 1台 | ————— |
| ポンプ室 | | C B造 平屋建 7.5m ² | R C造 平屋建 31.14m ² | R C造 平屋建 23.97m ² (現:水質測定所) |
| 滅菌機 | | 次亜塩素酸ソーダ 容量 300L ポンプ容量 14mL/min | 次亜塩素酸ソーダ 容量 300L ポンプ容量 14mL/min | 次亜塩素酸ソーダ 容量 300L ポンプ容量 14mL/min |
| 配水池 | | R C造 60m ³ 1池 H. W. L+60.38m L. W. L+57.38m | R C造 141m ³ 1池 H. W. L+60.20m L. W. L+56.85m | R C造 94m ³ 1池 64m ³ 1池 H. W. L+64.65m L. W. L+61.55m |
| 増圧用 | | 堅型水中ポンプ φ80×0.7m ³ /min ×20m×4.5kW 1台 | ————— | 片吸込ポンプ φ40×420L/min ×15m×1.5kW 2台 加圧水槽 0.67m ³ |
| 電気設備 | | 操作盤(自立型) 1面 | 操作盤(壁掛式) 1面 | 操作盤(壁掛式) 1面 |
| 計装設備 | | テレメーター送信装置 1面 計装盤 1面 配水池水位計 1台 | テレメーター送信装置 1面 計装盤 1面 配水池水位計 1台 | 自動水質測定装置 1台 平成22年3月設置 令和5年3月更新 |
| 備考 | | 平成15年7月3日 ポンプ停止 | 平成11年3月12日 ポンプ停止 | 平成11年11月17日 水源廃止 令和2年3月 水源地跡ポンプ室撤去 |

(7) 水管橋及び橋梁添架

| 名 称 | 場 所 | 設 備 概 要 |
|-----------|------------------|------------------------------|
| 助任橋(添架) | 徳島町3丁目～助任橋1丁目 | STPW φ400-42.20m(更新工事中) |
| 前川橋(添架) | 徳島町城内～南前川町4丁目 | SDIP φ300-49m |
| 助任水管橋 | 徳島町城内～南前川町2丁目 | STPW φ800-58.10m(落橋防止装置設置) |
| 福島橋(添架) | 徳島本町3丁目～福島一丁目 | NSDIP φ300-58.8m |
| 福島新水管橋 | 新蔵町3丁目～福島一丁目 | STPW φ400-51.30m |
| 中洲水管橋 | 中洲町3丁目～新南福島一丁目 | SUS φ600-70m |
| 出来島水管橋 | 出来島本町4丁目～南田宮二丁目 | SUS316TPY φ700-30.5m |
| 両国橋(添架) | 両国橋～南内町2丁目 | WEET φ200-49.4m |
| 仁心橋(添架) | 西船場町5丁目～南出来島町1丁目 | SDIP φ400-48m |
| 佐古橋(添架) | 西新町5丁目～佐古一番町 | GXDIP φ150-14.6m |
| かちどき橋水管橋 | かちどき橋1丁目～中洲町1丁目 | STPW φ600-101.52m |
| 御座船橋(添架) | 南昭和町1丁目～沖浜一丁目 | STPW φ600-14.0m |
| 山城橋(添架) | 南昭和町5丁目～山城町東浜傍示 | DIP φ300-28.8m |
| 福住橋(添架) | 福島二丁目～住吉三丁目 | NSDIP φ150-27.5m |
| 安宅大橋(添架) | 安宅二丁目～城東町二丁目 | WEET φ200-33m |
| 双住上橋(添架) | 安宅二丁目～城東町二丁目 | SDIP φ200-57.0m |
| 沖洲橋(添架) | 安宅三丁目～北沖洲一丁目 | SDIP φ300-77.8m |
| 住吉島橋水管橋 | 住吉一丁目～福島一丁目 | SUS φ300-34.30m |
| 城東大橋(添架) | 城東町二丁目～金沢一丁目 | ビニロンクロス巻 STPW φ200-72.7m(2条) |
| 神明橋(添架) | 南常三島町3丁目～住吉一丁目 | ジュート巻 STPW φ200-21.39m |
| 大岡新水管橋 | 中常三島町3丁目～住吉四丁目 | STPW φ300-17.75m |
| 大岡川橋(添架) | 中常三島町3丁目～住吉二丁目 | ポリエチレン管φ150-21.86m |
| いほく橋(添架) | 北常三島町2丁目～東吉野町2丁目 | STPW φ400-25.68m |
| 助任小橋(添架) | 助任本町3丁目 | GXDIP φ150-7.6m |
| 三ッ合橋(添架) | 中前川町5丁目～南田宮二丁目 | STPW φ500-84.135m |
| 吉野川大橋(添架) | 東吉野町2丁目～川内町鈴江 | STPW φ400-1,140.5m |
| 〃 | 〃 | STPW φ500-1,137m |
| 吉野橋(添架) | 吉野本町6丁目～中吉野町4丁目 | WEET φ300-39.9m |
| 佐古大橋(添架) | 佐古一番町～南出来島町2丁目 | WEET φ300-57m |
| 恵比須橋(添架) | 佐古三番町～南佐古三番町 | NSDIP φ300-8.1m |
| 大黒橋(添架) | 佐古四番町～南佐古三番町 | NSDIP φ100-6.6m |
| 佐矢橋(添架) | 佐古六番町～南矢三町二丁目 | WEET φ150-28.66m |
| 佐蔵矢橋(添架) | 佐古七番町～南矢三町二丁目 | WEET φ150-27.46m |
| 沖洲大水管橋 | 南末広町～南沖洲五丁目 | SUS φ600-132m |
| 朝日橋水管橋 | 南沖洲五丁目～四丁目 | SUS φ500-47m |
| 新渡橋(添架) | 新浜町三丁目～新浜本町四丁目 | SUS φ300-15.80m |
| 津田水管橋 | 新浜町一丁目～昭和町8丁目 | STPW φ450-124m |
| 勝浦浜橋(添架) | 新浜本町二丁目～論田町和太開 | STPW φ400-355m |
| 〃 | 〃 | SDIP φ400-433m |
| 津田小橋(添架) | 津田浜之町～新浜町一丁目 | ジュート巻 STPW φ300-12.60m |
| 新浜北橋(添架) | 西新浜町一丁目～新浜本町三丁目 | SUS φ500-48.19m |
| 多々羅川水管橋 | 西新浜町二丁目～雑賀町 | STPW φ200-100m |
| 沢橋(添架) | 蔵本元町2丁目～南島田町1丁目 | STPW φ150-23m |
| 〃 | 〃 | STPW φ450-23m(落橋防止装置設置) |
| 藪の木橋(添架) | 北島田町1丁目～蔵本元町3丁目 | ジュート巻 STPW φ150-23.2m |
| 中鮎喰橋(添架) | 南島田町4丁目～国府町南岩延 | SUS φ400-343m |
| 金蔵橋(添架) | 庄町1丁目 | GXDIP φ100-20.0m |
| 庄本橋(添架) | 庄町1丁目 | STPW φ300-10.20m |
| 庄橋(添架) | 庄町2丁目～3丁目 | STPW φ300-20m |
| 第二庄橋(添架) | 庄町4丁目 | ビニロンクロス巻 STPW φ100-10.50m |
| 袋井橋(添架) | 鮎喰町2丁目 | GXDIP φ200-20.0m |
| 蛭子橋(添架) | 上助任町蛭子～北田宮一丁目 | ビニロンクロス巻 STPW φ100-42.70m |
| 宮古橋(添架) | 南田宮二丁目～北佐古一番町 | STPW φ300-42.16m |
| 煙硝蔵橋(添架) | 南田宮二丁目～北佐古一番町 | STPW φ200-88m |
| 天神橋(添架) | 南田宮三丁目～北佐古二番町 | ジュート巻 STPW φ200-38.50m |
| 矢蔵橋(添架) | 南矢三町三丁目～蔵本元町3丁目 | HPPE φ100-24.50m |
| 南浜橋(添架) | 沖浜3丁目～問屋町 | STPW φ600-27.98m |
| 法花大橋(添架) | 八万町式丈～橋北 | STPW φ150-122m |
| 大野橋(添架) | 八万町沖須賀～大野 | STPW φ600-108m |
| 新上大野橋(添架) | 八万町大野～西新浜町一丁目 | SUS φ500-37m |
| 沖須賀橋(添架) | 問屋町～八万町沖須賀 | STPW φ600-69.40m |
| 冷田橋(添架) | 八万町内浜～式丈 | ジュート巻 STPW φ250-15m |
| 川南橋(添架) | 八万町夷山～川南 | NSDIP φ150-13m |
| 川南北橋(添架) | 八万町夷山～川南 | SDIP φ150-13.0m |
| 三軒屋橋(添架) | 八万町大野～三軒屋町外 | STPW φ150-57m |
| 〃 | 〃 | STPW φ250-57m |

第2章 現在施設の概要(水道事業)

| 名 称 | 場 所 | 設 備 概 要 |
|------------|--------------------|---------------------------------|
| 晒屋橋水管橋 | 八万町橋北～法花谷 | ジュート巻 STPW φ250-38.40m |
| 園瀬川水管橋 | 八万町大坪～向寺山 | STPW φ600-72.256m(落橋防止装置設置) |
| 園瀬橋(添架) | 八万町大坪～寺山 | NSDIP φ300-98.6m |
| 原浦橋(添架) | 勝占町下多々羅～中須 | GXDIP φ150-12.70m |
| 大松川橋(添架) | 大松町西奥外～三軒屋町東 | STPW φ250-87m |
| 〃 | 〃 | STPW φ150-91m |
| 地藏橋(添架) | 大松町上野神 | STPW φ150-15.60m |
| 下中須西橋(添架) | 三軒屋町西～西須賀町又新堤 | STPW φ150-16m |
| 新大松川橋(添架) | 三軒屋町外～雑賀町西開 | WEET φ200-75.01m |
| 玉屋橋(添架) | 西須賀町又新堤～大谷町新堤 | STPW φ300-18m |
| 外籠橋(添架) | 論田町小論田～大原町外籠 | SDIP φ150-31.0m |
| 大原橋(添架) | 大原町中須 | NSDIP φ100-24.3m |
| 円橋(添架) | 丈六町小谷～行正 | SDIP φ300-20.36m |
| 金堂橋(添架) | 八多町金堂～多家良町金谷 | NSDIP φ100-20.4m |
| 下八多橋(添架) | 八多町南曾根～岡 | SDIP φ100-24.7m |
| 八多橋(添架) | 八多町小倉～南曾根 | SDIP φ150-9.5m |
| 多家良天神橋(添架) | 多家良町北地～小路地 | NSDIP φ100-21.56m |
| 宮野橋(添架) | 多家良町北地～中筋 | SDIP φ400-28.0m |
| 北内橋(添架) | 多家良町北内～宮下 | NSDIP φ250-33.5m |
| 花房橋(添架) | 上八万町花房～田中 | SDIP φ100-82.0m |
| 西光寺橋(添架) | 上八万町川西～上中筋 | STPW φ300-149.90m |
| 一宮橋(添架) | 一宮町東丁～西丁 | SUS φ300-369.1m |
| 船戸橋(添架) | 一宮町西丁 | STPW φ200-25m |
| 船戸谷橋(添架) | 一宮町南丁～西丁 | SUS φ150-17m |
| 天ノ原橋(添架) | 入田町天ノ原 | STPW φ150-9m |
| 入田春日橋(添架) | 入田町春日～月の宮 | ビニロンクロス巻 STPW φ100-188m |
| 安都真橋(添架) | 入田町安都真～神ノ池 | SDIP φ200-20m |
| 逆瀬川水管橋 | 不動西町4丁目 | SUS304 φ600-34.8m |
| 〃 | 〃 | SUS304 φ250-34.0m |
| 飯尾川橋(添架) | 不動北町1丁目～不動本町3丁目 | SDIP φ100-43.1m |
| 一の橋(添架) | 不動北町2丁目～不動西町4丁目 | SDIP φ150-38.4m |
| 角瀬橋(添架) | 不動東町5丁目 | SGP-VB φ100-41m |
| 弁天橋(添架) | 不動東町5丁目～北矢三町三丁目 | SUS φ400-363m |
| あまさじ橋水管橋 | 不動東町5丁目 | SUS φ600-87.7m |
| 江湖川水管橋 | 川内町榎瀬 | STPW φ400-19.70m |
| 黄金橋(添架) | 川内町沖島 | NSDIP φ150-18.6m |
| 夷野橋(添架) | 川内町平石夷野～大松 | STPW φ300-13.62m |
| 相生橋(添架) | 川内町宮島本浦～小松西 | SUS φ300-28.80m |
| 鈴江大橋(添架) | 川内町鈴江北～鈴江西 | SUS φ400-54.23m |
| 仁徳橋(添架) | 応神町西貞方 | STPW φ100-32m |
| 仁徳鷹の橋(添架) | 応神町西貞方字鷹ノ橋～西貞方字仁徳 | SDIP φ150-40.0m |
| 縦貫道跨道水管橋 | 応神町東貞方西中須 | SDIP φ600-32.08m(PC単独橋添架) |
| 旧正法寺川橋水管橋 | 応神町東貞方中筋～西中須 | SDIP φ600-14.55m |
| 〃 | 〃 | SDIP φ200-14.80m |
| 四国三郎橋(添架) | 応神町東貞方西中須～不動東町5丁目 | STPY φ600-910.0m |
| 鮎喰川水管橋 | 国府町延命～一宮町東丁 | STPW φ1,000-416.134m(上・下部 耐震補強) |
| 舌洗橋側道橋(添架) | 国府町観音寺 | SDIP φ150-17.30m |
| 西高輪橋(添架) | 国府町川原田地先～西高輪地先 | SDIP φ150-25.5m |
| 橋本橋(添架) | 国府町川原田～西高輪 | NSDIP φ150-26.6m |
| 榎島橋(添架) | 国府町東高輪～榎島 | SDIP φ300-59.4m |
| 西大堀川水管橋 | 国府町西高輪字川久保～字城の本 | STPW φ450-24.6m |
| 〃 | 〃 | STPW φ700-24.6m |
| 新栄橋水管橋 | 国府町桜間～名西郡石井町高川原 | STPY φ1,000-86.0m |
| 神宮入江川水管橋 | 国府町竜王 | SUS φ600-28.1m |
| 〃 | 〃 | STPW φ100-21.0m |
| 加茂野橋(添架) | 国府町芝原ノ木～石井町高川原字加茂野 | SUS φ600-106.57m |
| 川原田橋(添架) | 国府町芝原中庄～川原田 | SDIP φ300-62.29m |
| いのがわ大橋(添架) | 国府町芝原字野神 | NSDIP φ150-58.8m |
| 応神系飯尾川水管橋 | 国府町東黒田字榎島～東高輪字川端 | SUS φ600-65.1m |
| 古川橋水管橋 | 国府町東黒田字古川～川原田字東野 | STPW φ450-57.2m |
| 〃 | 〃 | STPW φ700-57.2m |
| 神宮橋(添架) | 名西郡石井町藍畑字第十 | CIP φ450-24.90m |
| 神宮橋水管橋 | 名西郡石井町藍畑字第十 | NSDIP φ700-19.0m |
| 〃 | 〃 | NSDIP φ600-19.0m |
| 〃 | 〃 | NSDIP φ450-19.0m |
| 宮島江湖川橋(添架) | 川内町富久～川内町旭野 | GXDIP φ150-80.0m |

(8) 配水管及び附属設備

配水管

単位：m

| 種別 管径(mm) | 種別 鋳鉄管 | ダクタイル鋳鉄管 | | 鋼管 | ビニル管 | | ポリエチレン管 | | ステン レス管 | 年度末延長 |
|--------------|-----------|----------|---------|-------|--------|--------|---------|-------|------------|-----------|
| | | 耐震継手 | その他 | | RRロング管 | その他 | PEP | HPPE | | |
| 20 | | | | | | | | | | |
| 25 | | | | 19 | | 1,441 | | | | 1,460 |
| 30 | | | | 6 | | 2,686 | | 81 | | 2,773 |
| 40 | | | | 57 | | 7,506 | | | | 7,563 |
| 50 | | | | 566 | 13,468 | 69,845 | | 8,513 | | 92,392 |
| 75 | 1,483 | 44,762 | 87,319 | 39 | | 3,353 | | | | 136,956 |
| 100 | 2,873 | 129,915 | 218,786 | 410 | | 1,515 | 46 | 24 | 16 | 353,585 |
| 150 | 1,151 | 121,594 | 166,904 | 422 | | 1 | 111 | | 111 | 290,294 |
| 200 | 381 | 43,376 | 36,372 | 400 | | | 170 | 35 | 6 | 80,740 |
| 250 | 16 | 9,243 | 8,846 | 183 | | | | | 34 | 18,322 |
| 300 | 142 | 42,727 | 28,970 | 287 | | | 100 | | 471 | 72,697 |
| 350 | 603 | 2,818 | 5,760 | | | | | | 46 | 9,227 |
| 400 | 110 | 15,042 | 10,615 | 1,581 | | | | | 778 | 28,126 |
| 450 | 498 | 389 | 1,609 | 119 | | | | | | 2,615 |
| 500 | | 9,250 | 4,824 | 1,206 | | | | | 132 | 15,412 |
| 600 | | 6,335 | 3,338 | 352 | | | | | 195 | 10,220 |
| 700 | | 450 | 765 | | | | | | | 1,215 |
| 800 | | 202 | 2,246 | 47 | | | | | | 2,495 |
| 900 | | | | | | | | | | |
| 1,000 | | 39 | 908 | | | | | | | 947 |
| 計 | 7,257 | 426,142 | 577,262 | 5,694 | 13,468 | 86,347 | 427 | 8,653 | 1,789 | 1,127,039 |

- 備考1 石綿セメント管（配水管）については平成22年度に全て更新済み。
 2 鋼管に含まれていたポリエチレン管及びステンレス管の延長を平成25年度より振り分けた。
 3 ビニル管の延長を平成26年度よりRRロングとその他に振り分けた。
 4 平成30年度に累計布設延長をマッピングシステムにて再集計した。
 5 令和3年度にポリエチレン二層管(PEP)と水道配水用ポリエチレン管(HPPE)を振り分けた。

附属設備

| 仕切弁 | 止水栓 | 空気弁 | 消火栓 | 排水設備 | 逆止弁 | 震災対策用 貯水施設 |
|----------|-------|---------|---------|----------|-----|---------------|
| 12,828 基 | 303 個 | 1,215 基 | 4,869 基 | 1,726 箇所 | 1 基 | 3 基 |

(9) 車 両

| 所 属 課 | 車 種 | | 排 気 量 (cc) | 数 量 (台) | 計 (台) |
|-----------------|---------|---------|------------|---------|-------|
| 総 務 課 | 軽 貨 物 | ス ズ キ | 650 | 1 | 2 |
| | 特 殊 | ヒ ノ | 4,000 | 1 | |
| お 客 さ ま セ ン タ ー | 軽 貨 物 | ミ ツ ビ シ | 650 | 2 | 2 |
| 水 道 整 備 課 | 軽 貨 物 | ス ズ キ | 650 | 2 | 11 |
| | | マ ツ ダ | 650 | 1 | |
| | | ミ ツ ビ シ | 650 | 7 | |
| | | ホ ン ダ | 650 | 1 | |
| 水 道 維 持 課 | 普 通 貨 物 | ト ヨ タ | 5,300 | 1 | 15 |
| | 小 型 貨 物 | ヒ ノ | 4,890 | 1 | |
| | | ヒ ノ | 4,610 | 1 | |
| | | イ ス ズ | 2,990 | 1 | |
| | | ミ ツ ビ シ | 2,990 | 1 | |
| | | ニ ツ サ ン | 1,490 | 1 | |
| | 軽 貨 物 | ス ズ キ | 650 | 1 | |
| | | ス バ ル | 650 | 1 | |
| | | ホ ン ダ | 650 | 1 | |
| | | マ ツ ダ | 650 | 1 | |
| | | ミ ツ ビ シ | 650 | 4 | |
| 特 種 | ト ヨ タ | 4,100 | 1 | | |
| 浄 水 課 | 小 型 貨 物 | ト ヨ タ | 3,660 | 2 | 10 |
| | | ニ ツ サ ン | 1,490 | 1 | |
| | 軽 貨 物 | ダ イ ハ ツ | 650 | 1 | |
| | | ホ ン ダ | 650 | 2 | |
| | | ミ ツ ビ シ | 650 | 3 | |
| | | マ ツ ダ | 650 | 1 | |
| 計 (自動二輪を除く) | | | | | 40 |

(10) 無 線 局

| 種 別 | 目 的 | 通 信 の 相 手 方 | 電 波 の 型 式 及 び 空 中 線 電 力 | 通 用 許 容 時 間 | 局 の 数 |
|------------------|-----------|---|-------------------------|-------------|-------|
| 基 地 局 (南前川) | 水 道 事 業 用 | 免 許 人 所 属 の 陸 上 移 動 局 | F 3 E 10W | 常 時 | 1 |
| 基 地 局 (しらさぎ台) | 〃 | 〃 | F 3 E 5W | 〃 | 1 |
| 陸 上 移 動 局 | 〃 | 免 許 人 所 属 の 基 地 局 陸 上 移 動 局 及 び 携 帯 無 線 局 | 10W | 〃 | 51 |
| | | | 5W | | 9 |
| | | | 1W | | 2 |

第 3 章

本年度の事業運営の概要

1 概 説

本市の水道事業では、平成31年3月に「未来につなぐ水都とくしまの水道」を基本理念とした「徳島市水道ビジョン2019」を策定し、実施計画である「徳島市水道事業中期行動計画」に基づき、「安全・強靱・持続」の3つの施策目標の実現に向け、効率的・計画的な事業運営に取り組んでいます。

令和5年度においても、水道ビジョンの実施計画と位置づけている「徳島市水道事業中期行動計画」に基づき、施策目標の実現に努めました。

また、令和5年9月末には、耐震性に優れ災害対応拠点としての機能を備えた新庁舎が完成いたしました。将来にわたり市民の皆さまの安心・安全な生活を支える庁舎となるよう努めてまいります。

2 給水状況

本年度の給水戸数は130,761戸、給水人口は229,683人となり、前年度に比べ、給水戸数で159戸(前年度比0.1%)増加しましたが、給水人口で1,854人(前年度比△0.8%)の減少となりました。

配水量は29,931,696^m³、有収水量は28,347,401^m³となり、それぞれ、前年度に比べ、配水量で580,093^m³(前年度比△1.9%)の減少、有収水量で282,880^m³(前年度比△1.0%)の減少となりました。

なお、有収率は、前年度に比べ0.9%向上し94.7%となりました。

3 主要工事の内容

浄水施設建設改良事業については、基幹管路である西の丸系送水管の耐震化を推進するため、西の丸系送水管・配水管布設替推進工事(その4)を発注し、令和6年度には、新設耐震送水管路供用に向け、既設送水管路への切り替え工事を実施する予定です。

配水管整備事業については、有収率向上策の一環である老朽管等布設替工事として、徳島市川内町加賀須野配水管布設替工事(2)外17件の工事を施工しました。また、住民等の要望に対する未給水地区解消策等として、徳島市国府町府中配水管布設替工事外20件の工事を施工しました。

また、徳島市上下水道局庁舎整備事業及び中前川防災倉庫(仮称)建築事業を完工しました。

なお、本年度の配水管整備事業全体では6,126mの配水管を布設し、耐震管総延長は437,011m(前年度から5,859mの増加)になりました。

(1) 原水及び浄水施設工事

| 工 事 名 | 本 年 度 施 工 内 容 | | 本年度工事 費 | 着 工 年 月 日 | しゅん工 年 月 日 |
|--|------------------------|----------|----------------|--------------|----------------------|
| | 新 設 | 撤 去 | | | |
| 法花谷配水場屋外灯更新工事 | LED灯灯具 6台 | 水銀灯灯具 6台 | 円 1,664,300 | R 5. 5. 25 | R 5. 8. 9 |
| 北山ポンプ所配水ポンプ 更新工事 | 配水ポンプ 2台 | 配水ポンプ 2台 | 2,816,000 | R 5. 6. 6 | R 5. 10. 6 |
| 第6水源 原水サンプリングポンプ 増設工事 | サンプリングポンプ 1台 分電盤 1面 | | 2,772,000 | R 5. 9. 1 | R 6. 1. 22 |
| 西覚円取水場 非常用発電機設備設置工事 | | | | R 5. 5. 31 | R 6. 9. 30 (予定日) |
| 中鮎喰橋配水システム設備 設置工事 | | | | R 5. 6. 1 | R 7. 3. 7 (予定日) |
| 1系2系列ろ過池機電設備 更新工事 | | | | R 5. 6. 6 | R 7. 3. 7 (予定日) |
| 西の丸系送水管・配水管 布設替工事(その4) | | | | R 5. 7. 26 | R 6. 8. 30 (予定日) |
| 北部浄化センター 自動水質測定装置設置工事 | | | | R 5. 11. 18 | R 6. 6. 28 (予定日) |
| 一宮南丁配水池水位計 更新工事 | | | | R 6. 1. 16 | R 6. 5. 2 (予定日) |
| 委託料 大木跨道橋下部工事に伴う 送水管・配水管布設替工事 設計業務 | | | | R 5. 10. 14 | R 6. 10. 7 (予定日) |
| 委託料 西の丸系送水管・配水管 布設替工事(その4) 発注者支援業務 | | | | R 5. 12. 19 | R 6. 8. 30 (予定日) |
| 委託料 城山配水池長寿命化対策 実施設計業務 | | | | R 6. 2. 21 | R 6. 11. 22 (予定日) |
| 委託料 西の丸系送水管・配水管 布設替工事(その4)に伴う 建物等事後調査業務 | | | | R 6. 3. 16 | R 6. 8. 30 (予定日) |
| 事 務 費 | | | 26,199,403 | | |
| 計 | | | 33,451,703 | | |

(2) 配水施設工事

| 工 事 名 | 本 年 度 施 工 内 容 | | 本年度工事費 円 | 着 工 年 月 日 | しゅん工 年 月 日 |
|--------------------------------------|--|---|---------------|--------------|---------------|
| | 新 設 | 撤 去 | | | |
| 徳島小松島港湾改修事業 (沖洲地区)に伴う 配水管布設替工事 | GXDIP φ400 - 61m GXDIP φ350 - 119m GXDIP φ300 - 1m GXDIP φ150 - 90m | S IIDIP φ350 - 93m DIP φ400 - 81m DIP φ350 - 10m DIP φ150 - 84m | 38,611,100 | R 4. 6. 7 | R 5. 12. 15 |
| 徳島市上下水道局庁舎 整備事業(建設業務) | | | 2,195,215,000 | R 4. 7. 1 | R 5. 9. 21 |
| 臨海土地造成事業(津田地区) に伴う配水管布設工事 | GXDIP φ200 - 23m GXDIP φ150 - 167m | | 16,769,500 | R 4. 10. 27 | R 5. 9. 30 |
| 徳島市川内町加賀須野 配水管布設替工事(2) | GXDIP φ100 - 216m | DIP φ150 - 15m HIVP φ75 - 3m VP φ75 - 191m | 19,091,600 | R 4. 11. 10 | R 5. 4. 21 |
| 徳島市津田海岸町 配水管布設替(その2)工事 | GXDIP φ200 - 356m GXDIP φ150 - 31m GXDIP φ100 - 5m | GXDIP φ200 - 9m DIP φ200 - 346m DIP φ150 - 24m DIP φ100 - 10m | 59,246,000 | R 4. 11. 17 | R 5. 5. 31 |
| 徳島市中洲町1丁目 配水管布設替工事 | GXDIP φ300 - 57m NSDIP φ600 - 75m NSDIP φ400 - 1m | NSDIP φ300 - 1m | 49,486,800 | R 4. 11. 19 | R 5. 6. 30 |
| 徳島市国府町府中 配水管布設替工事 | GXDIP φ150 - 49m | GXDIP φ75 - 2m DIP φ150 - 2m DIP φ75 - 44m | 7,052,100 | R 4. 12. 17 | R 5. 5. 31 |
| 徳島市川内町加賀須野 配水管布設替工事(3) | GXDIP φ100 - 235m | S IIDIP φ150 - 3m S IIDIP φ100 - 19m DIP φ150 - 37m DIP φ75 - 24m VP φ75 - 165m | 26,604,600 | R 4. 12. 23 | R 5. 5. 31 |
| 徳島市八万町下福万 配水管布設工事(1工区) | GXDIP φ250 - 215m GXDIP φ150 - 13m GXDIP φ100 - 19m | DIP φ150 - 25m CIP φ150 - 11m | 56,476,200 | R 4. 12. 23 | R 5. 12. 15 |
| 徳島市丈六町丈領 配水管布設工事 | GXDIP φ75 - 48m | | 3,870,900 | R 5. 1. 24 | R 5. 6. 2 |
| 徳島市雑賀町北開西 配水管布設工事 | GXDIP φ100 - 37m | DIP φ100 - 1m | 4,678,300 | R 5. 2. 4 | R 5. 6. 6 |
| 徳島市八万町新貝(2) 配水管布設工事 | GXDIP φ75 - 51m | | 3,075,600 | R 5. 2. 10 | R 5. 6. 9 |
| 徳島市南常三島町1丁目～ 助任橋4丁目 配水管布設替工事 | GXDIP φ150 - 311m GXDIP φ100 - 16m | NSDIP φ300 - 31m NSDIP φ100 - 3m | 35,598,200 | R 5. 2. 21 | R 5. 7. 24 |
| 徳島市かちどき橋1丁目～ 富田浜4丁目 配水管布設替工事 | GXDIP φ300 - 136m GXDIP φ150 - 6m | GXDIP φ300 - 2m GXDIP φ100 - 3m DIP φ150 - 1m DIP φ100 - 8m CIP φ100 - 117m | 41,140,000 | R 5. 3. 3 | R 5. 7. 31 |
| 徳島市丈六町丈領 配水管布設替工事 | GXDIP φ150 - 24m GXDIP φ75 - 1m | DIP φ75 - 19m | 3,866,500 | R 5. 3. 4 | R 5. 6. 6 |
| 徳島市津田海岸町 配水管布設替(その3)工事 | GXDIP φ200 - 499m | DIP φ200 - 497m | 54,863,600 | R 5. 3. 7 | R 5. 8. 31 |
| 徳島市国府町日開字南 配水管布設工事 | HPPE φ50 - 112m HIVPRR φ50 - 1m | | 4,841,100 | R 5. 3. 11 | R 5. 7. 3 |

備考：施工距離は1m未満四捨五入。

第3章 本年度の事業運営の概要(水道事業)

| 工 事 名 | 本 年 度 施 工 内 容 | | 本年度工事費 | 着 工 年 月 日 | しゅん工 年 月 日 |
|--|---|---|----------------|--------------|---------------|
| | 新 設 | 撤 去 | | | |
| 徳島市春日二丁目 配水管布設工事 | GXDIP φ100 - 69m | | 円 7,218,200 | R 5. 3.11 | R 5. 5.31 |
| 徳島市国府町日開字東 配水管布設工事 | GXDIP φ75 - 77m | | 6,642,900 | R 5. 3.11 | R 5. 7.19 |
| 津田町三丁目～四丁目 配水管布設工事 | GXDIP φ75 - 27m | | 6,358,000 | R 5. 6. 8 | R 5. 9.20 |
| 中前川防災倉庫(仮称) 建築工事 | | | 157,044,800 | R 5. 6. 8 | R 6. 3. 8 |
| 徳島市 水道管路緊急改善事業(3) 新蔵町1丁目 配水管布設替工事 | NSDIP φ600 - 96m | | 49,183,200 | R 5. 6. 8 | R 5.10.16 |
| 名東町3丁目配水管布設工事 | GXDIP φ150 - 1m GXDIP φ100 - 93m | DIP φ150 - 2m | 7,437,100 | R 5. 6.20 | R 5. 9.15 |
| 論田町本浦下 配水管布設替工事 | GXDIP φ75 - 132m | DIP φ75 - 5m HIVP φ50 - 131m | 12,388,200 | R 5. 7. 7 | R 5.11. 9 |
| 徳島市 水道管路緊急改善事業(3) 城東町一丁目～二丁目 配水管布設替工事 | GXDIP φ300 - 224m GXDIP φ150 - 28m GXDIP φ100 - 11m | GXDIP φ150 - 7m NSDIP φ100 - 5m DIP φ300 - 224m DIP φ150 - 35m DIP φ100 - 4m | 59,308,700 | R 5. 7.21 | R 6. 1.29 |
| 徳島市 水道管路緊急改善事業(3) 昭和町8丁目 配水管布設替工事 | GXDIP φ300 - 251m GXDIP φ150 - 3m GXDIP φ100 - 8m GXDIP φ75 - 8m | NSDIP φ300 - 1m NSDIP φ75 - 3m DIP φ350 - 253m DIP φ300 - 7m DIP φ150 - 6m DIP φ100 - 5m DIP φ75 - 3m | 62,538,300 | R 5. 7.22 | R 6. 1.29 |
| 北沖洲二丁目配水管布設工事 | GXDIP φ75 - 54m HPPE φ50 - 32m | | 9,211,400 | R 5. 7.26 | R 5.11.29 |
| 住吉五丁目配水管布設工事 | GXDIP φ100 - 31m | | 2,939,200 | R 5. 7.26 | R 6. 3.27 |
| 徳島市 水道管路緊急改善事業(3) 論田地区配水管布設替工事 | GXDIP φ300 - 301m | DIP φ300 - 303m DIP φ200 - 4m DIP φ100 - 2m | 52,932,000 | R 5. 7.27 | R 5.12.28 |
| 南沖洲五丁目配水管布設工事 | HPPE φ50 - 38m | | 3,414,400 | R 5. 8.10 | R 5.11. 8 |
| 下助任町5丁目 配水管布設工事 | GXDIP φ75 - 30m | | 3,834,600 | R 5. 8.15 | R 5.12.13 |
| 川内町宮島江湖川橋 配水管添架工事 | GXDIP φ150 - 80m | | 24,147,200 | R 5. 8.18 | R 6. 3.15 |
| 川内町沖島配水管布設工事 | GXDIP φ100 - 102m | | 7,790,200 | R 5. 8.31 | R 6. 2. 5 |
| 新南福島一丁目污水管渠築造 工事に伴う配水管布設替工事 | GXDIP φ75 - 59m | DIP φ75 - 56m | 6,525,200 | R 5. 9. 2 | R 5.12. 4 |
| 勝占町惣田配水管布設替工事 | GXDIP φ75 - 40m | NSDIP φ75 - 1m DIP φ100 - 3m HIVP φ50 - 2m VP φ50 - 33m | 4,394,500 | R 5. 9.16 | R 6. 3.28 |

第3章 本年度の事業運営の概要(水道事業)

| 工 事 名 | 本 年 度 施 工 内 容 | | 本年度工事費 円 | 着 工 年 月 日 | しゅん工 年 月 日 |
|--|---------------------------------------|---|-------------|--------------|----------------------|
| | 新 設 | 撤 去 | | | |
| 八多町三反地 配水管布設替工事 | GXDIP φ150 - 232m GXDIP φ75 - 2m | NSDIP φ100 - 2m NSDIP φ75 - 1m DIP φ75 - 231m | 20,768,000 | R 5. 9. 21 | R 6. 2. 21 |
| 南矢三町二丁目～三丁目 配水管布設替工事 | GXDIP φ150 - 201m GXDIP φ100 - 30m | DIP φ100 - 27m CIP φ100 - 203m | 33,974,600 | R 5. 10. 21 | R 6. 3. 21 |
| 国府町府中配水管布設工事 | GXDIP φ100 - 58m | DIP φ100 - 3m | 7,817,700 | R 5. 11. 9 | R 6. 3. 7 |
| 南庄町1丁目配水管布設工事 | GXDIP φ100 - 31m | | 4,427,500 | R 5. 11. 14 | R 6. 3. 20 |
| 上八万町西山 配水管布設替工事(1工区) | HPPE φ50 - 312m | HIVP φ50 - 291m | 25,973,200 | R 5. 11. 21 | R 6. 3. 27 |
| 助任橋架替に伴う 配水管仮設工事 | GXDIP φ300 - 3m GXDIP φ100 - 6m | GXDIP φ100 - 1m NSDIP φ400 - 8m NSDIP φ300 - 2m CIP φ400 - 14m DIP φ400 - 3m GP φ400 - 41m | 16,516,055 | R 5. 11. 21 | R 6. 3. 8 |
| 中前川耐震性貯水槽整備工事 | | | | R 5. 6. 24 | R 7. 3. 7 (予定日) |
| 西の丸系送水管・配水管 布設替工事(その4) | | | 112,520 | R 5. 7. 26 | R 6. 8. 30 (予定日) |
| 住吉万代園瀬橋線(福島工区) 建設に伴う配水管布設工事 | | | | R 5. 8. 17 | R 6. 12. 13 (予定日) |
| 川内町加賀須野 配水管布設工事 | | | | R 5. 9. 2 | R 6. 4. 30 (予定日) |
| 県道長原港線改良工事に伴う 配水管布設替工事 | | | | R 5. 9. 6 | R 6. 7. 31 (予定日) |
| 川内町宮島江湖川橋架設 に伴う配水管布設工事 | | | | R 5. 9. 7 | R 6. 6. 28 (予定日) |
| 助任本町5丁目～ 助任橋4丁目 配水管布設替工事 | | | | R 5. 10. 6 | R 6. 6. 14 (予定日) |
| 住吉万代園瀬橋線 (南昭和工区)建設に伴う 配水管布設工事 | | | | R 5. 10. 20 | R 6. 7. 31 (予定日) |
| 富吉地区附帯工事に伴う 配水管布設替工事 | | | | R 5. 11. 10 | R 6. 4. 30 (予定日) |
| 南新町1丁目 配水管布設替工事 | | | | R 5. 11. 17 | R 6. 6. 14 (予定日) |
| 津田海岸町配水管布設工事 | | | | R 5. 11. 29 | R 6. 5. 30 (予定日) |
| 住吉一丁目～二丁目 配水管布設替工事 | | | | R 5. 12. 26 | R 6. 5. 20 (予定日) |
| 徳島市 水道管路緊急改善事業(4) 中洲町1丁目 配水管布設替工事 | | | | R 5. 12. 26 | R 6. 7. 19 (予定日) |
| 八万町下福万 配水管布設推進工事 | | | | R 5. 12. 27 | R 6. 8. 2 (予定日) |

第3章 本年度の事業運営の概要(水道事業)

| 工 事 名 | 本 年 度 施 工 内 容 | | 本年度工事費 円 | 着 工 年 月 日 | しゅん工 年 月 日 |
|---|---|----------------|---------------|--------------|----------------------|
| | 新 設 | 撤 去 | | | |
| 北山町船附配水管布設工事 | | | | R 6. 1. 11 | R 6. 5. 8 (予定日) |
| 多家良町北地配水管布設工事 | | | | R 6. 1. 24 | R 6. 5. 29 (予定日) |
| 北島田町2丁目 配水管布設工事 | | | | R 6. 1. 25 | R 6. 7. 5 (予定日) |
| 住吉五丁目 配水管布設工事(2) | | | | R 6. 1. 27 | R 6. 5. 31 (予定日) |
| 名東町3丁目 配水管布設工事(2) | | | | R 6. 2. 2 | R 6. 5. 2 (予定日) |
| 晒屋橋水管橋上部工架替工事 | | | | R 6. 2. 2 | R 6. 5. 31 (予定日) |
| 南田宮四丁目配水管布設工事 | | | | R 6. 2. 17 | R 6. 6. 17 (予定日) |
| 論田町和太開～新開 配水管布設工事 | | | | R 6. 2. 22 | R 6. 7. 26 (予定日) |
| 国府町和田配水管布設工事 | | | | R 6. 2. 28 | R 6. 6. 26 (予定日) |
| 東吉野町1丁目～2丁目 配水管布設替工事 | | | | R 6. 3. 1 | R 6. 8. 26 (予定日) |
| 南環状線道路改良工事 (僧津山地区)に伴う 配水管布設替(その1)工事 | | | | R 6. 3. 6 | R 6. 11. 15 (予定日) |
| 上八万町西山 配水管布設替工事(2工区) | | | | R 6. 3. 7 | R 6. 9. 26 (予定日) |
| 八万町下福万 配水管布設工事(2工区) | | | | R 6. 3. 15 | R 6. 10. 23 (予定日) |
| 津田海岸町 配水管布設替工事(その4) | | | | R 6. 3. 19 | R 6. 9. 20 (予定日) |
| 名東町3丁目 配水管布設工事(3) | | | | R 6. 3. 22 | R 6. 7. 25 (予定日) |
| 材料費(工事請負なし) 中吉野町2丁目下水管渠 築造工事に伴う配水管布 設工事外3件 | GXDIP φ100 - 18m GXDIP φ75 - 44m HPPE φ50 - 97m | DIP φ100 - 16m | 6,970,040 | | |
| 委託料 県交付金事業に伴う配水管 布設替工事設計業務(7) 外8件 | | | 108,732,800 | | |
| 事 務 費 | | | 201,508,792 | | |
| 計 | | | 3,530,596,407 | | |

(3) 保存工事概況(100万円以上)

| 工 事 名 | 本 年 度 施 工 内 容 | 本年度工事費 円 | 着 工 年 月 日 | しゅん工 年 月 日 |
|------------------------------|---|-------------|--------------|---------------|
| 受変電棟サイリスタ整流器盤 蓄電池修繕 | 鉛蓄電池 50Ah/10HR 交換 9個 | 3,300,000 | R 5. 5. 2 | R 5.10.10 |
| 1系沈澱池歩廊修繕 | No. 4、5、6 吸泥装置歩廊 縞鋼板18枚外9件加工・取替 1式 | 4,320,800 | R 5. 5.17 | R 6. 1.12 |
| 1系ろ過池16号池表洗弁 取替修繕 | 複作動ダイヤフラム弁 1台 | 3,630,000 | R 5. 5.19 | R 5.12. 8 |
| 多家良配水場配水ポンプ 定期整備 | 現地分解整備 φ150×2.64m ³ /min×55m×45kW 2台 | 4,675,000 | R 5. 5.30 | R 6. 2. 1 |
| 薬品注入ポンプ定期整備 | PAC注入ポンプ 1台 次亜注入ポンプ 2台 | 8,580,000 | R 5. 6.12 | R 6. 1.24 |
| 軟水装置定期整備 | ろ材外11件取替 1式 | 1,705,000 | R 5. 6.12 | R 6. 1.24 |
| 1系6号沈澱池機械設備修繕 | 掻寄設備及び揚泥設備 1式 | 28,600,000 | R 5. 6.15 | R 6. 2.22 |
| カビ臭・VOC用GCMS 定期整備 | 部品交換・点検作業・精度確認 1式 | 1,656,424 | R 5. 7. 6 | R 5. 9.11 |
| 3号真空ポンプ修繕 | 1系表洗ポンプ用真空ポンプ 配線用遮断器 1式 | 3,982,000 | R 5. 7. 6 | R 6. 3. 4 |
| 津田水管橋塗装工事 | STPW φ450-67.6m 78.8m ² 剥離及び塗装(N4仕様) | 13,867,700 | R 5. 8.18 | R 6. 3.27 |
| 佐古山配水池ケーブル焼損 緊急修繕 | 焼損箇所仮修繕及び調査・復旧 1式 | 1,430,000 | R 5. 9. 8 | R 5.10.12 |
| 第十浄水場2系No.7池内 流入ゲート修繕 | 故障部品交換 1式 | 2,640,000 | R 5. 9.11 | R 5.12.26 |
| ガスクロマトグラフ質量 分析計(GCMS)定期整備 | 部品交換・点検作業・精度確認 1式 | 1,074,700 | R 5. 9.12 | R 5.12.11 |
| 西の丸配水場直流電源装置 蓄電池取替修繕 | 蓄電池 FVL-50-12 9個 | 5,060,000 | R 5.10. 6 | R 6. 2.27 |
| 西の丸調整池仕切弁開閉装置 修繕業務 | 仕切弁φ500 開閉装置減速機・主軸・中間軸交換 仕切弁φ300 延長ロッド交換 | 9,460,000 | R 5.10. 6 | R 6. 3.15 |
| 高効率天日乾燥施設 乾燥床修繕 | 乾燥床交換 3床 | 4,092,000 | R 5.11.16 | R 6. 2.13 |
| 第十浄水場発電機棟内 補修工事 | 爆裂補修 8.52m ² クラック補修 126.4m モルタル浮補修 46.32m ² 内壁塗装 | 3,443,000 | R 5.12.29 | R 6. 3.22 |

4 財政状況

令和5年度の事業成績は、事業収益47億7,627万7千円に対し、事業費用44億2,727万4千円となり、差引3億4,900万4千円の純利益を生じました。

前年度と比較して、収入では、有収水量の減少により水道事業の根幹となる給水収益が3,302万9千円の減収（前年度比△0.8%）となり、事業収益全体では1億4,504万3千円の減収（前年度比△2.9%）となりました。

一方、事業費用では、営業外費用で企業債残高の減少に伴う利息の減により2,899万9千円の減少（前年度比△9.7%）となったものの営業費用で電力量料金の改定により動力費が1,096万1千円の増加（前年度比5.3%）、浄水場運転管理業務委託等の増により委託料が1億2,322万5千円の増加（前年度比22.4%）となり、事業費用全体では1億4,684万6千円の増加（前年度比3.4%）となりました。

次に、資本的収支については、収入では企業債、加入金及び他会計補助金等により31億7,743万円、支出では建設改良費、企業債償還金等により51億7,182万7千円となり、翌年度へ繰越される支出の財源充当額1,591万5千円を除いた20億1,031万3千円の収支不足額が生じましたが、当年度分消費税及び地方消費税資本的収支調整額2億2,649万3千円、繰越工事資金1,424万7千円、当年度分損益勘定留保資金2億6,760万3千円、建設改良積立金15億197万円で補てんいたしました。

5 水道料金

(1) 水道料金(月額)

(税込)

| 用途 | 1戸又は1事業 1箇月基本水量 | 1戸又は1事業 1箇月基本料金 | 従量料金(1立方メートルにつき) | |
|-----|--------------------|--------------------|--------------------------|------|
| 一般用 | 8立方メートルまで | 648円 | 8立方メートルを超え20立方メートルまでの部分 | 143円 |
| | | | 20立方メートルを超え30立方メートルまでの部分 | 178円 |
| | | | 30立方メートルを超える部分 | 224円 |
| 湯屋用 | 200立方メートルまで | 7,150円 | 200立方メートルを超え | |
| | | | 1,000立方メートルまでの部分 | 73円 |
| | | | 1,000立方メートルを超える部分 | 143円 |
| 特殊用 | | 1,320円 | 224円 | |

備考1 この表において「一般用」とは、湯屋用及び特殊用以外の用に水道を使用するものをいう。

2 この表において「湯屋用」とは、公衆浴場の確保のための特別措置に関する法律(昭和56年法律第68号)第2条に規定する公衆浴場に使用するものをいう。

3 この表において「特殊用」とは、船舶給水、プール給水及び臨時の用に使用するものをいう。

4 私設消火栓を演習のため使用した場合は、1栓1回(20分以内)につき8立方メートル使用したものとみなし、特殊用の水道料金を適用する。

5 令和元年10月1日適用。

(2) メーター使用料金(月額)

(税込)

| メーターの口径(mm) | 13 | 20 | 25 | 40 | 50 | 75 | 100 | 150 | 200 |
|--------------|----|----|-----|-----|-----|-----|-----|-------|-------|
| 1戸1箇月使用料金(円) | 73 | 83 | 103 | 188 | 680 | 775 | 858 | 1,382 | 2,388 |

備考：令和元年10月1日適用。

6 加入金(給水装置新設等の工事)

(税込)

| メーターの口径 (mm) | 13 | 20 | 25 | 40 | 50 | 75 | 100 | 150 | 200 |
|-----------------|--------|--------|---------|---------|---------|-----------|-----------|------------|------------|
| 加入金(円) | 44,000 | 88,000 | 176,000 | 572,000 | 968,000 | 2,640,000 | 5,368,000 | 14,740,000 | 30,580,000 |

備考：令和元年10月1日適用。

7 水道料金原価

(1) 部門別原価構成

| 科目 | | 有収水量 | 28,347,401m ³ | | |
|-------|---------------|------|--------------------------|-----------------------|--------|
| | | 経費 | 令和5年度経費 | 1m ³ 当たり経費 | 内訳比率 |
| | | | 円 | 円 | % |
| 営業費用 | 原水及び浄水費 | | 584,156,996 | 20.61 | 15.59 |
| | 配水費 | | 331,675,780 | 11.70 | 8.85 |
| | 給水費 | | 66,078,549 | 2.33 | 1.76 |
| | 量水器費 | | 93,833,044 | 3.31 | 2.50 |
| | 漏水防止費 | | 67,415,335 | 2.38 | 1.80 |
| | 業務費 | | 272,126,160 | 9.60 | 7.26 |
| | 総係費 | | 476,649,449 | 16.81 | 12.72 |
| | 調査管理費 | | 64,695,374 | 2.28 | 1.73 |
| | 減価償却費 | | 1,490,981,628 | 52.60 | 39.78 |
| | 資産減耗費 | | 28,292,442 | 1.00 | 0.75 |
| | 小計 | | 3,475,904,757 | 122.62 | 92.74 |
| 営業外費用 | 支払利息及び企業債取扱諸費 | | 271,166,407 | 9.57 | 7.24 |
| | 雑支出 | | 932,673 | 0.03 | 0.02 |
| | 小計 | | 272,099,080 | 9.60 | 7.26 |
| 計 | | | 3,748,003,837 | 132.22 | 100.00 |

備考：経常費用から受託費等を控除している。

(2) 目的別原価構成

| 科 目 | 有収水量 経 費 | 28,347,401m ³ | | |
|---------------------------|-------------|--------------------------|-----------------------|---------|
| | | 令和5年度経費 | 1m ³ 当たり経費 | 内 訳 比 率 |
| | | 円 | 円 | % |
| 給 料 | | 412,586,510 | 14.55 | 11.01 |
| 手 当 | | 231,004,520 | 8.15 | 6.16 |
| 法 定 福 利 費 | | 130,731,153 | 4.61 | 3.49 |
| 退 職 給 付 費 | | 86,880,486 | 3.07 | 2.32 |
| 動 力 費 | | 176,900,944 | 6.24 | 4.72 |
| 修 繕 費 | | 96,645,134 | 3.41 | 2.58 |
| 材 料 費 | | 10,330,357 | 0.36 | 0.28 |
| 薬 品 費 | | 42,194,657 | 1.49 | 1.13 |
| 工 事 請 負 費 | | 2,533,071 | 0.09 | 0.07 |
| 路 面 復 旧 費 | | 0 | 0.00 | 0.00 |
| 減 価 償 却 費 | | 1,490,981,628 | 52.60 | 39.78 |
| 資 産 減 耗 費 | | 28,292,442 | 1.00 | 0.75 |
| 支 払 利 息 及 び 企 業 債 取 扱 諸 費 | | 271,166,407 | 9.57 | 7.23 |
| そ の 他 | | 767,756,528 | 27.08 | 20.48 |
| 計 | | 3,748,003,837 | 132.22 | 100.00 |

備考1 経常費用から受託費等を控除している。

2 手当、法定福利費には、引当金繰入額を含む。

第 4 章

統 計

1 取水量

| 年度 (月)別 | 水源別 | | | |
|------------|---------|---------|-----------|-----------|
| | 第 1 水 源 | 第 2 水 源 | 第 3 水 源 | 第 4 水 源 |
| 令和元年度 | 150,060 | 734,691 | 815,642 | 5,701,611 |
| 令和2年度 | 40,100 | 770,714 | 603,436 | 5,899,660 |
| 令和3年度 | 6,900 | 782,473 | 1,064,919 | 5,466,514 |
| 令和4年度 | 2,620 | 789,739 | 1,078,377 | 3,998,382 |
| 令和5年度 | 2,010 | 765,619 | 1,080,872 | 5,697,257 |
| 4 月 | 0 | 62,972 | 88,338 | 424,768 |
| 5 月 | 390 | 65,294 | 91,730 | 430,119 |
| 6 月 | 0 | 63,101 | 89,130 | 449,438 |
| 7 月 | 0 | 64,798 | 92,303 | 434,565 |
| 8 月 | 710 | 64,935 | 92,330 | 523,350 |
| 9 月 | 0 | 61,223 | 89,564 | 441,094 |
| 10 月 | 0 | 65,039 | 91,220 | 440,451 |
| 11 月 | 470 | 63,035 | 88,932 | 430,594 |
| 12 月 | 0 | 64,962 | 90,863 | 446,238 |
| 1 月 | 0 | 64,636 | 90,838 | 442,128 |
| 2 月 | 440 | 60,552 | 84,243 | 584,733 |
| 3 月 | 0 | 65,072 | 91,381 | 649,779 |
| 1 か月平均 | 168 | 63,802 | 90,073 | 474,771 |
| 1 日平均 | 5 | 2,092 | 2,953 | 15,566 |

第4章 統計(水道事業)

単位：m³

| 第 5 水 源 | 第 6 水 源 | 第 7 水 源 | 合 計 |
|------------------|-------------------|------------------|-------------------|
| 3,675,180 | 18,794,767 | 4,215,280 | 34,087,231 |
| 3,835,400 | 18,730,427 | 4,216,900 | 34,096,637 |
| 3,619,920 | 18,733,526 | 3,950,640 | 33,624,892 |
| 4,091,110 | 19,198,516 | 4,444,830 | 33,603,574 |
| 4,188,320 | 16,516,913 | 4,765,130 | 33,016,121 |
| 274,380 | 1,561,689 | 278,040 | 2,690,187 |
| 296,940 | 1,573,077 | 310,510 | 2,768,060 |
| 333,020 | 1,404,146 | 359,360 | 2,698,195 |
| 367,550 | 1,474,588 | 411,740 | 2,845,544 |
| 363,860 | 1,308,444 | 426,350 | 2,779,979 |
| 342,330 | 1,317,291 | 418,470 | 2,669,972 |
| 349,670 | 1,432,112 | 434,400 | 2,812,892 |
| 339,500 | 1,405,285 | 411,970 | 2,739,786 |
| 381,260 | 1,432,883 | 435,430 | 2,851,636 |
| 387,410 | 1,366,700 | 434,880 | 2,786,592 |
| 368,650 | 1,109,446 | 398,340 | 2,606,404 |
| 383,750 | 1,131,252 | 445,640 | 2,766,874 |
| 349,027 | 1,376,409 | 397,094 | 2,751,343 |
| 11,443 | 45,128 | 13,019 | 90,208 |

2 配水量

| 系統別 年度 (月)別 | 佐古ブロック | 西の丸ブロック | 法花谷ブロック | 多家良ブロック | 国府ブロック |
|-------------------|-----------|-----------|------------|---------|-----------|
| 令和元年度 | 2,284,862 | 6,784,100 | 12,082,355 | 465,344 | 3,251,573 |
| 令和2年度 | 2,059,957 | 6,710,038 | 12,213,034 | 489,027 | 3,326,192 |
| 令和3年度 | 2,580,009 | 5,951,580 | 12,359,401 | 479,313 | 3,203,445 |
| 令和4年度 | 2,601,767 | 6,308,704 | 11,610,259 | 480,132 | 2,728,888 |
| 令和5年度 | 2,638,392 | 6,027,189 | 11,184,480 | 480,318 | 2,533,759 |
| 4月 | 217,228 | 485,856 | 924,946 | 38,944 | 205,747 |
| 5月 | 223,710 | 497,340 | 953,090 | 41,101 | 210,862 |
| 6月 | 216,570 | 489,144 | 924,252 | 40,619 | 208,390 |
| 7月 | 223,603 | 533,796 | 968,464 | 42,530 | 217,569 |
| 8月 | 223,060 | 510,938 | 950,153 | 39,845 | 211,635 |
| 9月 | 213,594 | 480,372 | 916,648 | 37,767 | 203,964 |
| 10月 | 223,620 | 515,946 | 947,488 | 40,053 | 216,014 |
| 11月 | 217,222 | 507,316 | 912,926 | 38,717 | 210,205 |
| 12月 | 223,643 | 536,484 | 946,448 | 41,270 | 220,441 |
| 1月 | 222,498 | 507,345 | 937,814 | 41,086 | 217,029 |
| 2月 | 209,343 | 470,845 | 877,428 | 37,822 | 199,284 |
| 3月 | 224,301 | 491,807 | 924,823 | 40,564 | 212,619 |
| 1か月平均 | 219,866 | 502,266 | 932,040 | 40,027 | 211,147 |
| 1日平均 | 7,209 | 16,468 | 30,559 | 1,312 | 6,923 |

第4章 統計(水道事業)

単位：m³

| 応神ブロック | 一宮ブロック | | しらさぎ台 ブロック | 合計 |
|------------------|------------------|----------------|----------------|-------------------|
| | 低区 | 高区 | | |
| 4,275,380 | 1,169,175 | 386,049 | 357,276 | 31,056,114 |
| 4,259,300 | 1,238,349 | 341,681 | 389,299 | 31,026,877 |
| 3,971,530 | 1,261,277 | 324,205 | 367,089 | 30,497,849 |
| 4,439,390 | 1,651,634 | 335,147 | 355,868 | 30,511,789 |
| 4,517,840 | 1,905,752 | 307,177 | 336,789 | 29,931,696 |
| 371,800 | 143,162 | 24,617 | 27,033 | 2,439,333 |
| 383,900 | 146,410 | 25,054 | 28,439 | 2,509,906 |
| 372,030 | 143,754 | 24,254 | 26,784 | 2,445,797 |
| 384,990 | 156,388 | 25,568 | 28,471 | 2,581,379 |
| 384,690 | 152,109 | 28,828 | 28,756 | 2,530,014 |
| 371,920 | 147,230 | 23,930 | 26,925 | 2,422,350 |
| 384,860 | 172,502 | 25,015 | 28,718 | 2,554,216 |
| 370,680 | 167,057 | 24,499 | 27,725 | 2,476,347 |
| 384,090 | 173,573 | 26,793 | 29,445 | 2,582,187 |
| 368,660 | 172,254 | 26,851 | 29,029 | 2,522,566 |
| 357,780 | 160,370 | 24,931 | 26,466 | 2,364,269 |
| 382,440 | 170,943 | 26,837 | 28,998 | 2,503,332 |
| 376,487 | 158,813 | 25,598 | 28,066 | 2,494,308 |
| 12,344 | 5,207 | 839 | 920 | 81,781 |

3 使用電力量

| 施設別 年度 (月)別 | 合 計 | | 第 十 淨 水 場 | | 西 の 丸 配 水 場 | | 法 花 谷 配 水 場 | |
|-------------------|-------------------------|-------------|------------------------|-------------|------------------|------------|-------------|------------|
| | 電 力 量 | 電 力 料 金 | 電 力 量 | 電 力 料 金 | 電 力 量 | 電 力 料 金 | 電 力 量 | 電 力 料 金 |
| 令和元年度 | (742,687) 10,819,347 | 211,677,223 | (742,687) 6,512,774 | 123,973,493 | 959,153 | 20,812,147 | 2,051,949 | 39,139,312 |
| 令和2年度 | (755,922) 10,831,842 | 195,973,876 | (755,922) 6,513,232 | 114,497,062 | 961,680 | 19,663,101 | 2,097,577 | 36,699,382 |
| 令和3年度 | (732,365) 10,720,760 | 211,776,768 | (731,965) 6,367,411 | 122,537,698 | (400) 868,611 | 19,518,736 | 2,156,504 | 40,935,218 |
| 令和4年度 | (747,000) 10,478,192 | 227,775,966 | (746,730) 6,349,532 | 134,697,141 | (270) 920,316 | 22,312,378 | 1,845,485 | 40,136,453 |
| 令和5年度 | (725,423) 10,463,848 | 240,201,116 | (725,163) 6,283,966 | 142,052,977 | (260) 883,792 | 22,872,421 | 1,903,401 | 43,874,457 |
| 4 月 | (69,741) 811,395 | 22,212,696 | (69,741) 468,607 | 12,993,357 | 71,042 | 2,149,602 | 162,067 | 4,429,028 |
| 5 月 | (77,685) 826,354 | 20,294,583 | (77,685) 490,082 | 12,069,216 | 72,580 | 1,983,045 | 150,405 | 3,750,269 |
| 6 月 | (59,502) 842,341 | 20,304,056 | (59,422) 493,658 | 11,831,704 | (80) 71,254 | 1,907,193 | 163,626 | 3,894,943 |
| 7 月 | (80,668) 876,455 | 20,745,161 | (80,668) 511,293 | 11,958,262 | 77,560 | 2,093,124 | 170,878 | 3,971,754 |
| 8 月 | (75,578) 887,016 | 20,085,542 | (75,578) 533,391 | 11,868,641 | 74,574 | 1,954,285 | 160,151 | 3,627,332 |
| 9 月 | (69,015) 843,553 | 18,691,584 | (69,015) 501,127 | 10,838,935 | 70,321 | 1,794,578 | 158,067 | 3,450,863 |
| 10 月 | (60,684) 884,163 | 19,857,744 | (60,684) 523,519 | 11,595,667 | 75,460 | 1,888,809 | 166,647 | 3,704,289 |
| 11 月 | (46,273) 876,971 | 19,434,213 | (46,273) 537,077 | 11,640,388 | 74,642 | 1,845,334 | 148,739 | 3,354,191 |
| 12 月 | (39,403) 935,485 | 20,176,224 | (39,313) 566,441 | 11,974,351 | (90) 78,702 | 1,907,989 | 165,613 | 3,582,191 |
| 1 月 | (41,929) 911,822 | 19,756,556 | (41,929) 572,183 | 12,061,011 | 75,630 | 1,844,011 | 148,368 | 3,295,311 |
| 2 月 | (41,407) 867,938 | 19,058,251 | (41,407) 540,490 | 11,572,662 | 69,697 | 1,726,151 | 146,328 | 3,271,007 |
| 3 月 | (63,538) 900,355 | 19,584,506 | (63,448) 546,098 | 11,648,783 | (90) 72,330 | 1,778,300 | 162,512 | 3,543,279 |
| 1 か月平均 | 871,987 | 20,016,760 | 523,664 | 11,837,748 | 73,649 | 1,906,035 | 158,617 | 3,656,205 |
| 1 日平均 | 28,590 | 656,287 | 17,169 | 388,123 | 2,415 | 62,493 | 5,201 | 119,876 |

備考1 合計に従量電灯施設、公衆街路灯・従量電灯、本庁舎、前川分庁舎、太陽光発電施設は含まない。

2 電力量の()は、自家発電電力量である。ただし、試運転分は含まない。

3 令和2年7月から第3水源は、低圧動力施設に含む。

第4章 統計(水道事業)

単位：kWh・円

| 第 3 水 源 | | 佐 古 配 水 場 | | 一 宮 配 水 場 | | 多 家 良 配 水 場 | | 低 圧 動 力 施 設 | |
|---------|-----------|-----------|-----------|-----------|------------|-------------|-----------|-------------|------------|
| 電 力 量 | 電 力 料 金 | 電 力 量 | 電 力 料 金 | 電 力 量 | 電 力 料 金 | 電 力 量 | 電 力 料 金 | 電 力 量 | 電 力 料 金 |
| 172,079 | 3,341,721 | 418,136 | 9,729,332 | 364,627 | 6,925,095 | 123,070 | 2,848,809 | 217,559 | 4,907,314 |
| - | - | 412,894 | 8,844,046 | 365,155 | 6,384,274 | 129,179 | 2,791,456 | 352,125 | 7,094,555 |
| - | - | 388,225 | 8,756,858 | 363,620 | 6,974,722 | 126,983 | 2,947,025 | 449,406 | 10,106,511 |
| - | - | 351,440 | 8,188,295 | 437,153 | 8,896,319 | 127,496 | 3,209,545 | 446,770 | 10,335,835 |
| - | - | 331,121 | 8,391,937 | 475,041 | 10,153,535 | 129,295 | 3,467,151 | 457,232 | 9,388,638 |
| - | - | 27,208 | 810,432 | 36,239 | 952,039 | 10,258 | 319,649 | 35,974 | 558,589 |
| - | - | 28,028 | 748,571 | 37,063 | 864,466 | 10,905 | 305,534 | 37,291 | 573,482 |
| - | - | 27,221 | 718,244 | 36,570 | 832,183 | 10,803 | 296,344 | 39,209 | 823,445 |
| - | - | 28,275 | 724,850 | 39,594 | 870,279 | 11,713 | 323,480 | 37,142 | 803,412 |
| - | - | 28,227 | 688,719 | 39,881 | 836,651 | 11,104 | 298,969 | 39,688 | 810,945 |
| - | - | 27,202 | 662,689 | 37,306 | 756,950 | 10,445 | 275,727 | 39,085 | 911,842 |
| - | - | 28,159 | 698,805 | 41,677 | 864,466 | 10,846 | 283,148 | 37,855 | 822,560 |
| - | - | 27,186 | 672,600 | 40,459 | 829,394 | 10,335 | 268,682 | 38,533 | 823,624 |
| - | - | 27,961 | 675,591 | 42,527 | 852,118 | 10,969 | 278,848 | 43,272 | 905,136 |
| - | - | 27,622 | 669,619 | 42,254 | 847,039 | 10,891 | 277,133 | 34,874 | 762,432 |
| - | - | 26,186 | 647,567 | 39,378 | 802,153 | 10,181 | 263,125 | 35,678 | 775,586 |
| - | - | 27,846 | 674,250 | 42,093 | 845,797 | 10,845 | 276,512 | 38,631 | 817,585 |
| - | - | 27,593 | 699,328 | 39,587 | 846,128 | 10,775 | 288,929 | 38,103 | 782,387 |
| - | - | 905 | 22,929 | 1,298 | 27,742 | 353 | 9,473 | 1,249 | 25,652 |

第4章 統計(水道事業)

単位：kWh・円

| 施設別 年度 (月)別 | 従量電灯施設 | | 公衆街路 ・従量電灯 | | 本庁舎 | | 前川分庁舎 | | 太陽光発電施設 | |
|-------------------|--------|---------|---------------|--------|---------|-----------|--------|-----------|---------|---------|
| | 電力量 | 電力料金 | 電力量 | 電力料金 | 電力量 | 電力料金 | 電力量 | 電力料金 | 電力量 | 電力料金 |
| 令和元年度 | 21,803 | 651,571 | 832 | 37,606 | 186,713 | 4,895,246 | 51,787 | 1,454,145 | 18,125 | 562,845 |
| 令和2年度 | 23,760 | 684,278 | 829 | 35,627 | 87,298 | 2,569,155 | 50,956 | 1,785,349 | 18,500 | 527,490 |
| 令和3年度 | 25,317 | 777,179 | 793 | 38,169 | 84,180 | 2,381,482 | 49,523 | 1,860,023 | 17,879 | 546,082 |
| 令和4年度 | 25,091 | 811,832 | 739 | 39,067 | 76,322 | 2,508,969 | 45,980 | 1,850,209 | 18,493 | 583,346 |
| 令和5年度 | 26,044 | 785,265 | 758 | 38,722 | 200,557 | 6,212,031 | 22,157 | 890,403 | 19,337 | 643,245 |
| 4月 | 1,889 | 45,656 | 67 | 2,750 | 5,206 | 212,208 | 3,065 | 120,688 | 1,699 | 62,058 |
| 5月 | 2,032 | 48,998 | 64 | 2,603 | 4,684 | 195,552 | 2,417 | 103,338 | 1,545 | 53,936 |
| 6月 | 2,264 | 70,205 | 65 | 3,126 | 5,779 | 223,778 | 2,449 | 104,142 | 1,033 | 41,931 |
| 7月 | 2,431 | 73,258 | 57 | 3,169 | 8,436 | 288,647 | 2,884 | 129,944 | 861 | 39,658 |
| 8月 | 2,661 | 76,851 | 56 | 3,056 | 10,141 | 321,542 | 3,710 | 141,200 | 1,083 | 43,850 |
| 9月 | 2,642 | 84,121 | 59 | 3,244 | 8,481 | 286,614 | 4,129 | 146,683 | 809 | 37,621 |
| 10月 | 2,119 | 67,693 | 61 | 3,404 | 18,189 | 664,416 | 3,503 | 144,408 | 1,867 | 58,185 |
| 11月 | 2,091 | 66,318 | 66 | 3,490 | 22,023 | 683,726 | | | 2,024 | 60,492 |
| 12月 | 2,236 | 70,523 | 76 | 3,710 | 28,930 | 806,565 | | | 2,230 | 63,518 |
| 1月 | 1,830 | 58,932 | 62 | 3,386 | 33,917 | 937,140 | | | 2,217 | 63,056 |
| 2月 | 1,878 | 60,258 | 63 | 3,411 | 27,484 | 798,485 | | | 2,009 | 60,008 |
| 3月 | 1,971 | 62,452 | 62 | 3,373 | 27,287 | 793,358 | | | 1,960 | 58,932 |
| 1か月平均 | 2,170 | 65,439 | 63 | 3,227 | 16,713 | 517,669 | 3,693 | 148,401 | 1,611 | 53,604 |
| 1日平均 | 71 | 2,146 | 2 | 106 | 548 | 16,973 | 122 | 4,892 | 53 | 1,758 |

備考：本庁舎は、令和2年4月分から令和5年10月分までは、仮庁舎と新本庁舎で使用した電力量等を合算して計上し、令和5年11月分からの前川分庁舎分は、新本庁舎分に含まれている。

4 薬品使用状況

単位：kg

| 薬品別 | ポリ塩化アルミニウム | | 粉末活性炭 | 苛性ソーダ | 次亜塩素酸ナトリウム | | | | |
|-------------------|------------|---------|--------|-------|------------|-------|-------|------|---------|
| | 塩基度50% | 塩基度70% | | | 第1浄水場 | 第2水源 | 第3水源 | 多配水場 | 次亜塩計 |
| 施設別 年度 (月)別 | 第10浄水場 | | | | 第1浄水場 | 第2水源 | 第3水源 | 多配水場 | 次亜塩計 |
| 令和元年度 | 2,393 | 242,866 | 69,070 | 29 | 219,841 | 5,200 | 3,560 | 240 | 228,841 |
| 令和2年度 | — | 246,521 | 44,440 | 32 | 220,350 | 5,500 | 2,380 | 560 | 228,790 |
| 令和3年度 | — | 231,797 | 77,040 | 98 | 223,442 | 3,820 | 3,800 | 460 | 231,522 |
| 令和4年度 | — | 237,962 | 88,300 | 56 | 220,702 | 3,680 | 3,860 | 460 | 228,702 |
| 令和5年度 | — | 281,162 | 75,020 | 1,208 | 202,980 | 3,700 | 3,960 | 460 | 211,100 |
| 4月 | — | 23,432 | 3,310 | 1,058 | 15,326 | 260 | 280 | 40 | 15,906 |
| 5月 | — | 25,330 | 0 | 149 | 18,031 | 340 | 300 | 40 | 18,711 |
| 6月 | — | 27,355 | 2,970 | 0 | 19,287 | 300 | 280 | 40 | 19,907 |
| 7月 | — | 24,891 | 1,760 | 0 | 24,393 | 380 | 380 | 20 | 25,173 |
| 8月 | — | 35,004 | 2,020 | 0 | 20,351 | 280 | 320 | 60 | 21,011 |
| 9月 | — | 20,547 | 390 | 1 | 19,191 | 280 | 300 | 40 | 19,811 |
| 10月 | — | 24,213 | 2,950 | 0 | 18,157 | 380 | 400 | 40 | 18,977 |
| 11月 | — | 14,804 | 0 | 0 | 15,997 | 280 | 320 | 40 | 16,637 |
| 12月 | — | 17,028 | 2,440 | 0 | 14,175 | 300 | 340 | 40 | 14,855 |
| 1月 | — | 23,607 | 18,190 | 0 | 12,229 | 320 | 400 | 20 | 12,969 |
| 2月 | — | 22,101 | 25,100 | 0 | 12,104 | 280 | 320 | 40 | 12,744 |
| 3月 | — | 22,850 | 15,890 | 0 | 13,739 | 300 | 320 | 40 | 14,399 |
| 1か月平均 | — | 23,430 | 6,252 | 101 | 16,915 | 308 | 330 | 38 | 17,592 |
| 1日平均 | — | 768 | 205 | 3 | 555 | 10 | 11 | 1 | 577 |

備考1 平成30年6月からポリ塩化アルミニウム(塩基度70%)を使用した実証実験開始。

備考2 第10浄水場の次亜塩素酸ナトリウム使用量には、大久保ポンプ所及びびー宮南丁ポンプ所、並びに中津山配水池(眉山系)の使用分を含む。

5 配水管布設状況

単位：m

| 管種別 口径 mm | R4年度 末総延長 | 铸铁管 | | | | ダクタイプ 铸铁管 | | | | 鋼管 | | ビニル管 | | | | ポリエチレン管 | | | | ステンレス管 | | R5年度施工延長 | | | R5年度 末総延長 | | |
|-----------------|--------------|-----|-----|-------|-----|-----------|-------|----|----|----|----|--------|----|-----|----|---------|----|------|----|--------|----|----------|-------|-------|--------------|-----------|-------|
| | | 布設 | 撤去 | 耐震継手 | | その他 | | 布設 | 撤去 | 布設 | 撤去 | RRロング管 | | その他 | | PEP | | HPPE | | 布設 | 撤去 | 布設 | 撤去 | 布設 | | 撤去 | 差引計 |
| | | | | 布設 | 撤去 | 布設 | 撤去 | | | | | 布設 | 撤去 | 布設 | 撤去 | 布設 | 撤去 | 布設 | 撤去 | | | | | | | | |
| 20 | | | | | | | | | | | | | | | | | | | | | | | | | | | |
| 25 | 1,460 | | | | | | | | | | | | | | | | | | | | | | | | | | 1,460 |
| 30 | 2,773 | | | | | | | | | | | | | | | | | | | | | | | | | | 2,773 |
| 40 | 7,563 | | | | | | | | | | | | | | | | | | | | | | | | | | 7,563 |
| 50 | 92,262 | | | | | | | | | 4 | 5 | 5 | | 457 | | | | 591 | | | | | 596 | 466 | 130 | 92,392 | |
| 75 | 137,154 | | | 597 | 7 | | 429 | | | | | | | 359 | | | | | | | | | 597 | 795 | △ 198 | 136,956 | |
| 100 | 353,020 | 320 | | 1,060 | 96 | | 79 | | | | | | | | | | | | | | | | 1,060 | 495 | 565 | 353,585 | |
| 150 | 289,292 | 11 | | 1,456 | 12 | | 431 | | | | | | | | | | | | | | | | 1,456 | 454 | 1,002 | 290,294 | |
| 200 | 80,718 | | | 878 | 9 | | 847 | | | | | | | | | | | | | | | | 878 | 856 | 22 | 80,740 | |
| 250 | 18,107 | | | 215 | | | | | | | | | | | | | | | | | | | 215 | | 215 | 18,322 | |
| 300 | 72,296 | | | 972 | 37 | | 534 | | | | | | | | | | | | | | | | 972 | 571 | 401 | 72,697 | |
| 350 | 9,464 | | | 119 | 93 | | 263 | | | | | | | | | | | | | | | | 119 | 356 | △ 237 | 9,227 | |
| 400 | 28,211 | 14 | | 62 | 8 | | 84 | | 41 | | | | | | | | | | | | | | 62 | 147 | △ 85 | 28,126 | |
| 450 | 2,615 | | | | | | | | | | | | | | | | | | | | | | | | | 2,615 | |
| 500 | 15,412 | | | | | | | | | | | | | | | | | | | | | | | | | 15,412 | |
| 600 | 10,049 | | | 171 | | | | | | | | | | | | | | | | | | | 171 | | 171 | 10,220 | |
| 700 | 1,215 | | | | | | | | | | | | | | | | | | | | | | | | | 1,215 | |
| 800 | 2,495 | | | | | | | | | | | | | | | | | | | | | | | | | 2,495 | |
| 900 | | | | | | | | | | | | | | | | | | | | | | | | | | | |
| 1,000 | 947 | | | | | | | | | | | | | | | | | | | | | | | | | 947 | |
| 計 | 1,125,053 | | 345 | 5,530 | 262 | | 2,667 | | | 45 | 5 | 5 | | 816 | | | | 591 | | | | | 6,126 | 4,140 | 1,986 | 1,127,039 | |

- 備考 1 石綿セメント管（配水管）については平成22年度に全て更新済み。
 2 平成29年度末総延長については平成30年度実績集計時にマッピングシステムにて再集計した。
 3 令和3年度にポリエチレン二層管(PEP)と水道配水用ポリエチレン管(HPPE)を振り分けた。

6 給水装置工事施行状況

単位：件

| 区分 月別 | 新設工事 | | | | 変更工事 | | | | 撤去工事 | | 計 | |
|----------|------|-----|------|-----|------|----|------|-----|------|----|-------|-------|
| | 公道新設 | | 分岐新設 | | 公道変更 | | 内線変更 | | 申込 | 施工 | 申込 | 施工 |
| | 申込 | 施工 | 申込 | 施工 | 申込 | 施工 | 申込 | 施工 | | | | |
| 4 | 21 | 25 | 59 | 56 | 3 | 3 | 32 | 42 | 4 | 6 | 119 | 132 |
| 5 | 35 | 17 | 50 | 51 | 7 | 4 | 37 | 23 | 10 | 3 | 139 | 98 |
| 6 | 31 | 22 | 64 | 49 | 9 | 5 | 31 | 33 | 6 | 5 | 141 | 114 |
| 7 | 23 | 23 | 47 | 37 | 5 | 11 | 29 | 21 | 2 | 5 | 106 | 97 |
| 8 | 13 | 25 | 48 | 43 | 5 | 1 | 40 | 42 | 7 | 5 | 113 | 116 |
| 9 | 24 | 29 | 69 | 107 | 3 | 7 | 30 | 35 | 3 | 5 | 129 | 183 |
| 10 | 20 | 24 | 83 | 56 | 9 | 10 | 26 | 39 | 8 | 7 | 146 | 136 |
| 11 | 30 | 28 | 43 | 58 | 11 | 6 | 35 | 38 | 5 | 8 | 124 | 138 |
| 12 | 21 | 30 | 100 | 53 | 10 | 5 | 29 | 28 | 8 | 7 | 168 | 123 |
| 1 | 18 | 13 | 40 | 96 | 5 | 10 | 30 | 35 | 6 | 3 | 99 | 157 |
| 2 | 23 | 12 | 81 | 91 | 10 | 9 | 35 | 27 | 5 | 5 | 154 | 144 |
| 3 | 9 | 26 | 21 | 83 | 6 | 6 | 30 | 58 | 4 | 5 | 70 | 178 |
| 計 | 268 | 274 | 705 | 780 | 83 | 77 | 384 | 421 | 68 | 64 | 1,508 | 1,616 |
| 月平均 | 22 | 23 | 59 | 65 | 7 | 7 | 32 | 35 | 6 | 5 | 126 | 135 |

備考：配水代用管を含む。

7 配・給水管維持工事施行状況

単位：件

| 種 別 | | 月 別 | | | | | | | | | | | | 計 | | | | |
|-----------------------|-------------|-------------------|-----|-----|-----|-----|-----|-----|-----|-----|-----|-----|-----|----|---|-----|-------|-----|
| | | 4 | 5 | 6 | 7 | 8 | 9 | 10 | 11 | 12 | 1 | 2 | 3 | | | | | |
| 配 水 管 維 持 | 漏 水 | 鑄 鉄 管 | | | | | 2 | | | | | | | | | | 2 | |
| | | ビ ニ ル 管 | | | | | | | | | | 1 | | | | | 1 | |
| | | 鉛 管 | | | | | | | | | | | | | | | | |
| | | 鋼 管 | | | 1 | | 2 | 1 | | | | | | | | | | 4 |
| | | 消 火 栓 | | | | 1 | | | | 1 | | | | | | | | 2 |
| | | 仕 切 弁 | | | | | | | | | | | | | | | | |
| | 変 更 | 空 気 弁 | | | | | | | | | | 1 | | 1 | 1 | | | 3 |
| | | 鑄 鉄 管 | | | | | | | | | | 3 | | | | | | 3 |
| | 新 設 | ビ ニ ル 管 | | | | | | | | | | | | | | | | |
| | | 消 火 栓 | | | | | | | | | | | | 1 | | | | 3 |
| | 取 替 | 仕 切 弁 | | 2 | | | | | | | | | | | | | | 2 |
| | | 消 火 栓 | | | 1 | | | | | | | | | | | | 3 | 4 |
| | 調 整 | 消 火 栓 鉄 蓋 | | 3 | | | 13 | 1 | 2 | | | | | | | | | 19 |
| | | 仕 切 弁 鉄 蓋 | | 1 | 1 | 1 | | | | | | | | | | | 2 | 5 |
| | そ の 他 | 広 報 | | | | | 1 | | | | | | | | | | | 1 |
| | | 監 督 ・ 立 会 | 11 | 5 | 11 | 8 | | 15 | 10 | 8 | 5 | 14 | 14 | 23 | | | | 124 |
| | | 廃 止 管 撤 去 | | | | 3 | | | 3 | | 1 | | | | | | | 7 |
| | | 管 類 破 損 | | 1 | | | 1 | | 2 | | | | | | | | | 4 |
| | | 路 面 復 旧 | | 1 | | | 1 | 1 | | | | | | | | | | 3 |
| 準 備 作 業 | | | 5 | 6 | 5 | | | 3 | | | | | | | | | 19 | |
| 放 水 作 業 | | | 1 | 5 | | 2 | 3 | 2 | 3 | 1 | | | | 1 | | | 18 | |
| 漏 水 調 査 | | | | | | 4 | 1 | 2 | | | 1 | | | | | | 8 | |
| 調 査 | 12 | 37 | 61 | 44 | 41 | 69 | 72 | 21 | 25 | 17 | 11 | 29 | | | | 439 | | |
| 小 計 | | 23 | 56 | 88 | 62 | 67 | 91 | 97 | 32 | 37 | 33 | 26 | 59 | | | | 671 | |
| 給 水 管 維 持 | 漏 水 | 鑄 鉄 管 | | | | | | 1 | | | | | | | | | 1 | |
| | | ビ ニ ル 管 | 7 | 5 | 12 | 8 | 10 | 10 | 14 | | | | | | | | | 66 |
| | | 鉛 管 | | 3 | 5 | 5 | 12 | 10 | 5 | 2 | 1 | | | | | | | 43 |
| | | 鋼 管 | 4 | 1 | | 1 | 1 | 2 | 2 | | | | | | | | | 11 |
| | | ポ リ エ チ レ ン 管 | 1 | | | 3 | 3 | 5 | | 1 | | | | | | | | 13 |
| | | 石 綿 管 | | | | | | 2 | | | | | | | | | | 2 |
| | | 分 水 栓 ・ 割 丁 | | 2 | 1 | | 1 | | | | | | | | | 1 | | 5 |
| | | 止 水 栓 類 | | 1 | 4 | 1 | 3 | 2 | | | 1 | | | | | | | 12 |
| | 変 更 | メ ー タ ー ボ ッ ク ス 内 | 5 | 2 | 7 | 29 | 24 | 24 | 32 | 1 | | | | | | | | 124 |
| | | メ ー タ ー 位 置 路 | 1 | | 1 | | 1 | | | | | | | | | | | 3 |
| | 新 設 | 管 | 3 | | | 1 | 1 | 1 | 3 | 1 | 1 | | 5 | | | | | 16 |
| | | 副 止 水 栓 取 付 | 2 | 1 | | 1 | | | 3 | | | | | | | | | 7 |
| | 取 替 | 給 水 管 引 き 込 み | 1 | 3 | 1 | 1 | | | | | | 1 | | 3 | | | | 10 |
| | | 栓 類 不 能 | 9 | 4 | 12 | 11 | 15 | 12 | 10 | | | 1 | 1 | | | | | 75 |
| | 調 整 | 鉄 蓋 類 | 4 | 3 | 5 | 3 | 4 | 5 | 5 | 2 | | | | | 2 | | | 33 |
| | | マ ー キ ン グ | 49 | 52 | 58 | 55 | 38 | 48 | 67 | 54 | 44 | 58 | 66 | | | | | 589 |
| | そ の 他 | 管 路 改 善 | 27 | 16 | 9 | 20 | 12 | 17 | 18 | | 2 | | 1 | 23 | | | | 145 |
| | | 残 存 管 撤 去 | 1 | | 1 | | 1 | 1 | | | | | | | | | | 4 |
| | | 管 類 破 損 | 4 | 1 | 3 | 6 | 3 | 7 | 7 | 1 | 8 | 2 | 1 | | | | | 43 |
| 路 面 復 旧 | | 2 | 6 | 5 | 5 | 3 | 4 | 5 | | | | | | | | | 30 | |
| 準 備 作 業 | | 3 | 21 | 22 | 35 | 34 | 28 | 15 | | | | | | | | | 158 | |
| 放 水 作 業 | | 1 | | | | | | 5 | | | | | | | | | 7 | |
| 漏 水 調 査 | | 61 | 71 | 62 | 63 | 66 | 103 | 104 | 93 | 101 | 76 | 84 | 62 | | | | 946 | |
| 調 査 | | 226 | 208 | 143 | 153 | 191 | 178 | 168 | 77 | 95 | 79 | 50 | 43 | | | | 1,611 | |
| 小 計 | | 411 | 400 | 351 | 401 | 423 | 460 | 463 | 232 | 253 | 217 | 208 | 135 | | | | 3,954 | |
| 総 合 計 | | 434 | 456 | 439 | 463 | 490 | 551 | 560 | 264 | 290 | 250 | 234 | 194 | | | | 4,625 | |

8 地下漏水防止作業実績表(地区別・調査工法別作業状況)

全体(委託・直営含む)

| 調査地区 | | 内 町 | | | | 新 町 | | | | 西 富 田 | | | | 東 富 田 | | | | 渭 東 | | | | 渭 | | | |
|------|---------|------|-------|-------|-------|------|-------|-------|-------|-------|-------|-------|-------|-------|--------|--------|-------|--------|--------|--------|-------|--------|-------|-------|-------|
| 調査方法 | | 戸 別 | | 路 面 | | 戸 別 | | 路 面 | | 戸 別 | | 路 面 | | 戸 別 | | 路 面 | | 戸 別 | | 路 面 | | 戸 別 | | | |
| 業務区分 | | 調査業務 | | 調査業務 | | 調査業務 | | 調査業務 | | 調査業務 | | 調査業務 | | 調査業務 | | 調査業務 | | 調査業務 | | 調査業務 | | 調査業務 | | | |
| 調査距離 | | — | | 1.4km | | — | | 0.8km | | — | | 0.5km | | — | | 0.3km | | 49.6km | | 4.6km | | 52.8km | | | |
| 漏水箇所 | | 修理箇所 | | 推定防止量 | | 修理箇所 | | 推定防止量 | | 修理箇所 | | 推定防止量 | | 修理箇所 | | 推定防止量 | | 修理箇所 | | 推定防止量 | | 修理箇所 | | 推定防止量 | |
| | | 修理箇所 | 推定防止量 | 修理箇所 | 推定防止量 | 修理箇所 | 推定防止量 | 修理箇所 | 推定防止量 | 修理箇所 | 推定防止量 | 修理箇所 | 推定防止量 | 修理箇所 | 推定防止量 | 修理箇所 | 推定防止量 | 修理箇所 | 推定防止量 | 修理箇所 | 推定防止量 | 修理箇所 | 推定防止量 | 修理箇所 | 推定防止量 |
| 公道 | 配水管 | | | | | | | | | | | | | | | | | 1 | 72.00 | | | 1 | 1.20 | | |
| | 仕切弁 | | | | | | | | | | | | | | | | | | | | | | | | |
| | 消火栓・空気弁 | | | | | 1 | 0.48 | | | | | | | | | | | | | | | | | | |
| | 残存給水管 | | | | | | | | | | | | | | | | | | | | | | | | |
| | 分水栓 | | | | | | | | | | | | | | | | | 1 | 2.40 | | | | | | |
| | 給水管(公道) | | | | | 3 | 42.00 | | | | | | | 3 | 127.20 | | | 2 | 4.80 | | | 4 | 12.00 | | |
| | | | | | | | | | | | | | | | | | | 1 | 9.60 | | | 3 | 10.08 | | |
| | | | | | | | | | | | | | | | | | | | | | | 2 | 2.64 | | |
| | | | | | | | | | | | | | | | | | | | | | | 1 | 2.40 | | |
| 宅内 | 給水管(宅内) | | | | | 1 | 0.24 | | | 1 | 1.20 | | | 3 | 27.84 | | | 1 | 2.40 | | | 1 | 1.68 | | |
| | | | | | | | | | | | | | | | | | | 1 | 0.72 | | | 5 | 22.32 | | |
| | 止水栓(宅内) | | | | | | | | | | | | | | | | | 1 | 0.48 | | | 1 | 0.24 | | |
| | | | | | | | | | | | | | | | | | | 1 | 0.48 | | | 1 | 0.72 | | |
| | メータ箱内 | 2 | 0.96 | | | 1 | 0.24 | | | 1 | 0.24 | | | 2 | 0.72 | | | 3 | 3.12 | | | 3 | 3.60 | | |
| | | | | | | | | | | | | | | | | | | 20 | 5.28 | | | 24 | 5.76 | | |
| | その他 | | | | | | | | | | | | | | | | | | | | | | | | |
| | 小 計 | 2 | 0.96 | | | 6 | 42.96 | | | 2 | 1.44 | | | 8 | 155.76 | | | 31 | 100.80 | | | 46 | 62.64 | | |
| | 方法別地区別率 | 0.4% | | | | 1.2% | | | | 0.4% | | | | 1.6% | | | | 6.1% | | | | 9.0% | | | |
| | | 0.1% | | | | 1.2% | | | | 0.1% | | | | 4.2% | | | | 2.7% | | | | 1.7% | | | |
| | 戸別・路面計 | 2 | | 0.96 | | 6 | | 42.96 | | 2 | | 1.44 | | 8 | | 155.76 | | 31 | | 100.80 | | 46 | | | |
| | 地区別地区別率 | 0.4% | | | | 1.2% | | | | 0.4% | | | | 1.5% | | | | 6.0% | | | | 8.9% | | | |
| | | | | 0.1% | | | | 1.1% | | | | 0.1% | | 4.1% | | | | 2.7% | | | | | | | |

漏水箇所 上段：通報等 下段：音聴調査

第4章 統計(水道事業)

単位：箇所・m³/日

| 北 | | 佐 | | 古 | | 加 | | 茂 | | 加 | | 茂 | | 名 | | 沖 | | 洲 | | 津 | | 田 | | 昭 | | 和 | | | |
|-------|-------|--------|--------|-------|-------|--------|--------|-------|-------|--------|--------|-------|-------|------|-------|--------|-------|--------|--------|-------|-------|------|-------|-------|-------|------|-------|------|-------|
| 路面 | | 戸別 | | 路面 | | 戸別 | | 路面 | | 戸別 | | 路面 | | 戸別 | | 路面 | | 戸別 | | 路面 | | 戸別 | | 路面 | | 戸別 | | 路面 | |
| 調査業務 | | 調査業務 | | 調査業務 | | 調査業務 | | 調査業務 | | 調査業務 | | 調査業務 | | 調査業務 | | 調査業務 | | 調査業務 | | 調査業務 | | 調査業務 | | 調査業務 | | 調査業務 | | 調査業務 | |
| 2.3km | | 37.4km | | 1.1km | | — | | 4.5km | | — | | 1.8km | | — | | 2.8km | | 64.7km | | 4.8km | | — | | 3.2km | | | | | |
| 修理箇所 | 推定防止量 | 修理箇所 | 推定防止量 | 修理箇所 | 推定防止量 | 修理箇所 | 推定防止量 | 修理箇所 | 推定防止量 | 修理箇所 | 推定防止量 | 修理箇所 | 推定防止量 | 修理箇所 | 推定防止量 | 修理箇所 | 推定防止量 | 修理箇所 | 推定防止量 | 修理箇所 | 推定防止量 | 修理箇所 | 推定防止量 | 修理箇所 | 推定防止量 | 修理箇所 | 推定防止量 | 修理箇所 | 推定防止量 |
| | | | | | | 1 | 72.00 | | | | | | | | | | | | | | | | | | | | | | |
| | | | | | | | | | | | | | | | | | | | | | | | | | | | | | |
| | | 1 | 2.40 | | | | | | | | | | | | | | | | | | | | | | | | | | |
| | | | | | | | | | | 1 | 144.00 | | | | | | | | | | | | | | | 1 | 2.40 | | |
| | | | | | | | | | | | | | | | | | | | | | | | | | | | | | |
| | | 7 | 41.76 | | | 5 | 159.84 | | | | | | | 1 | 12.00 | | | 8 | 499.44 | | | 1 | 28.80 | | | | | | |
| | | 3 | 30.24 | | | | | | | | | 1 | 4.80 | | | | 2 | 19.68 | | | | | | | | | | | |
| | | | | | | | | | | 1 | 19.20 | | | | | | | | | | | | | | | | | | |
| | | | | | | | | | | | | | | | | | | 1 | 0.48 | | | | | | | | | | |
| | | 2 | 11.04 | | | 2 | 0.72 | | | 5 | 45.12 | | | 1 | 43.20 | | | 6 | 408.48 | | | 2 | 1.44 | | | | | | |
| | | 6 | 38.40 | | | | | | | | | | | | | | | 3 | 10.08 | | | | | | | | | | |
| | | | | | | | | | | | | | | | | | | 3 | 6.48 | | | 1 | 4.80 | | | | | | |
| | | | | | | | | | | | | | | | | | | | | | | | | | | | | | |
| | | 2 | 0.96 | | | 2 | 0.72 | | | 1 | 0.24 | | | 4 | 0.96 | | | 2 | 1.44 | | | 3 | 1.68 | | | | | | |
| | | 12 | 4.80 | | | | | | | | | | | | | | 1 | 0.24 | 50 | 12.00 | | | | | | | | | |
| | | | | | | | | | | | | | | | | | | | | | | | | | | | | | |
| | | 33 | 129.60 | | | 10 | 233.28 | | | 8 | 208.56 | 1 | 4.80 | 6 | 56.16 | 1 | 0.24 | 75 | 958.08 | | | 8 | 39.12 | | | | | | |
| | | 6.5% | | | | 1.9% | | | | 1.6% | | 10.0% | | 1.2% | | 10.0% | | 14.7% | | | | | 1.6% | | | | | | |
| | | 3.5% | | | | 6.4% | | | | 5.7% | | 4.9% | | 1.5% | | 0.2% | | 26.2% | | | | | 1.1% | | | | | | |
| | 62.64 | 33 | 129.60 | | 10 | 233.28 | | | 9 | 213.36 | | 7 | 56.40 | | 75 | 958.08 | | | 8 | 39.12 | | | | | | | | | |
| | | 6.4% | | | | 1.9% | | | | 1.7% | | | | 1.3% | | | 14.4% | | | | | 1.5% | | | | | | | |
| | 1.7% | | 3.4% | | | 6.2% | | | | 5.7% | | | | 1.5% | | | 25.5% | | | | | 1.0% | | | | | | | |

第4章 統計(水道事業)

| 調査地区 | 八 万 | | | | 入 田 | | | | 勝 占 | | | | 多 家 良 | | | | 不 動 | | | | 上 八 | | | | | |
|---------------|---------|-----------|---------|-----------|---------|-----------|---------|-----------|---------|-----------|---------|-----------|---------|-----------|---------|-----------|---------|-----------|---------|-----------|---------|-----------|--------|--------|------|--------|
| 調査方法 | 戸 別 | | 路 面 | | 戸 別 | | 路 面 | | 戸 別 | | 路 面 | | 戸 別 | | 路 面 | | 戸 別 | | 路 面 | | 戸 別 | | | | | |
| 業務区分 | 調査業務 | | 調査業務 | | 調査業務 | | 調査業務 | | 調査業務 | | 調査業務 | | 調査業務 | | 調査業務 | | 調査業務 | | 調査業務 | | 調査業務 | | | | | |
| 調査距離 | 124.4km | | 11.9km | | — | | 1.3km | | 115.9km | | 8.1km | | — | | — | | 29.6km | | 0.9km | | 80.5km | | | | | |
| 漏水箇所 | 修 理 箇 所 | 推 定 防 止 量 | 修 理 箇 所 | 推 定 防 止 量 | 修 理 箇 所 | 推 定 防 止 量 | 修 理 箇 所 | 推 定 防 止 量 | 修 理 箇 所 | 推 定 防 止 量 | 修 理 箇 所 | 推 定 防 止 量 | 修 理 箇 所 | 推 定 防 止 量 | 修 理 箇 所 | 推 定 防 止 量 | 修 理 箇 所 | 推 定 防 止 量 | 修 理 箇 所 | 推 定 防 止 量 | 修 理 箇 所 | 推 定 防 止 量 | | | | |
| 公 道 | 配水管 | 2 | 29.04 | | | | | | | | | | | | | | | | | | | 1 | 120.00 | | | |
| | 仕切弁 | | | | | | | | | | | | | | | | | | | | | | | | | |
| | 消火栓・空気弁 | 1 | 72.00 | | | | | | | | | | | | | | | | | | | | | | | |
| | 残存給水管 | | | | | | | | | | | | | | | | | | | | | | | | | |
| | 分水栓 | 1 | 24.00 | 1 | 7.20 | | | | | | | | | | | | | | | | | | | | | |
| | 給水管(公道) | 15 | 163.20 | | | | | | | 11 | 160.08 | | | | | | | | | | | | 2 | 146.40 | | |
| | | 3 | 31.44 | 1 | 10.08 | | | | | 2 | 21.12 | 1 | 5.76 | | | | | | | | | | | | | |
| | 止水栓(公道) | 2 | 3.12 | | | | | | | | | | | | | | | | | | | | | | | |
| 宅 内 | 給水管(宅内) | 15 | 88.08 | | | 1 | 100.80 | | | 6 | 101.76 | | | | | | | | | | | 4 | 48.96 | | | |
| | | 7 | 7.92 | | | | | | | 8 | 14.64 | | | | | | | | | | | | | | | |
| | 止水栓(宅内) | 2 | 2.64 | | | | | | | 1 | 2.40 | | | | | | | | | | | | 2 | 2.64 | | |
| | | | | | | | | | | | | | | | | | | | | | | | 2 | 1.68 | | |
| メータ箱内 | 6 | 1.92 | | | 2 | 0.48 | | | 2 | 0.96 | | | | | | | | | | | | 2 | 0.48 | | | |
| | 39 | 9.36 | | | | | | | 26 | 6.48 | | | | | | | | | | | | 7 | 1.68 | | | |
| そ の 他 | | | | | | | | | | | | | | | | | | | | | | | | | | |
| 小 計 | 93 | 432.72 | 2 | 17.28 | 3 | 101.28 | | | 56 | 307.44 | 2 | 17.76 | | | | | | | | | 22 | 259.20 | 2 | 17.28 | 19 | 325.92 |
| 方 法 別 地 区 別 率 | 18.2% | | 20.0% | | 0.6% | | | | 11.0% | | 20.0% | | | | | | | | | | | 4.3% | 20.0% | 3.7% | | |
| | | 11.8% | | 17.7% | | 2.8% | | | | 8.4% | | 18.2% | | | | | | | | | | | 7.1% | 17.7% | 8.9% | |
| 戸 別 ・ 路 面 計 | | 95 | | 450.00 | | 3 | | 101.28 | | 58 | | 325.20 | | | | | | | | | | 24 | 276.48 | 19 | | |
| 地 区 別 地 区 別 率 | | 18.3% | | | | 0.6% | | | | 11.2% | | | | | | | | | | | | | 4.6% | | 3.7% | |
| | | | | 12.0% | | | | 2.7% | | | | 8.6% | | | | | | | | | | | 7.4% | | | |

漏水箇所 上段：通報等 下段：音聴調査

第4章 統計(水道事業)

単位：箇所・m³/日

| 万 | | 川 内 | | | | 応 神 | | | | 国 府 | | | | 戸別音聴調査計 | | 路面音聴調査計 | | 合 計 | | | |
|---------|-----------|---------|-----------|---------|-----------|---------|-----------|---------|-----------|---------|-----------|---------|-----------|---------|-----------|---------|-----------|---------|--------|-----------|----------|
| 路面 | | 戸 別 | | 路面 | | 戸 別 | | 路面 | | 戸 別 | | 路面 | | | | | | | | | |
| 調査業務 | | 調査業務 | | 調査業務 | | 調査業務 | | 調査業務 | | 直営 | | 調査業務 | | | | | | | | | |
| 3.0km | | 135.5km | | 32.8km | | 66.5km | | 2.0km | | — | | 0.6km | | 757.0km | | 88.7km | | 845.7km | | | |
| 修 理 箇 所 | 推 定 防 止 量 | 修 理 箇 所 | 推 定 防 止 量 | 修 理 箇 所 | 推 定 防 止 量 | 修 理 箇 所 | 推 定 防 止 量 | 修 理 箇 所 | 推 定 防 止 量 | 修 理 箇 所 | 推 定 防 止 量 | 修 理 箇 所 | 推 定 防 止 量 | 修 理 箇 所 | 推 定 防 止 量 | 修 理 箇 所 | 推 定 防 止 量 | 修 理 箇 所 | 率 | 推 定 防 止 量 | 率 |
| | | | | | | | | | | | | | | 6 | 294.24 | | | 6 | 1.1% | 294.24 | 7.8% |
| | | | | | | | | | | | | | | | | 1 | 8.64 | 1 | 0.2% | 8.64 | 0.2% |
| | | | | | | | | | | | | | | | | | | | | | |
| | | | | | | | | | | | | | | 3 | 74.88 | | | 3 | 0.6% | 74.88 | 2.0% |
| | | 1 | 0.72 | | | | | | | | | | | 2 | 1.20 | | | 2 | 0.4% | 1.20 | 0.1% |
| | | | | | | 1 | 0.24 | | | | | | | 4 | 149.04 | | | 4 | 0.8% | 149.04 | 4.0% |
| | | 1 | 24.00 | | | | | | | | | | | 1 | 24.00 | 2 | 20.64 | 3 | 0.6% | 44.64 | 1.2% |
| | | 1 | 0.24 | | | | | | | | | | | 2 | 2.64 | | | 2 | 0.4% | 2.64 | 0.1% |
| | | | | | | | | | | | | | | 1 | 24.00 | 1 | 7.20 | 2 | 0.4% | 31.20 | 0.8% |
| | | 8 | 114.96 | | | 2 | 3.60 | | | | | | | 75 | 1,634.16 | | | 75 | 14.4% | 1,634.16 | 43.5% |
| | | 2 | 2.64 | 1 | 36.00 | 4 | 51.84 | | | | | | | 24 | 263.76 | 4 | 56.64 | 28 | 5.4% | 320.40 | 8.5% |
| | | 1 | 1.20 | | | | | | | | | | | 6 | 26.16 | | | 6 | 1.1% | 26.16 | 0.7% |
| | | | | 1 | 4.32 | | | | | | | | | 2 | 2.88 | 1 | 4.32 | 3 | 0.6% | 7.20 | 0.2% |
| | | 4 | 7.92 | | | 1 | 15.84 | | | | | | | 58 | 959.52 | | | 58 | 11.2% | 959.52 | 25.5% |
| | | 1 | 4.32 | | | | | | | | | | | 31 | 98.40 | | | 31 | 6.0% | 98.40 | 2.6% |
| | | | | | | 1 | 0.24 | | | | | | | 11 | 19.44 | | | 11 | 2.1% | 19.44 | 0.5% |
| | | 1 | 0.24 | | | | | | | | | | | 5 | 3.12 | | | 5 | 1.0% | 3.12 | 0.1% |
| | | | | | | | | | | | | | | 39 | 18.96 | | | 39 | 7.5% | 18.96 | 0.5% |
| | | 44 | 10.56 | | | 7 | 2.88 | | | | | | | 238 | 60.96 | 1 | 0.24 | 239 | 46.0% | 61.20 | 1.6% |
| | | | | | | | | | | | | | | | | | | | | | |
| | | 1 | 0.24 | | | | | | | | | | | 1 | 0.24 | | | 1 | 0.2% | 0.24 | 0.1% |
| | | 65 | 167.04 | 2 | 40.32 | 16 | 74.64 | | | | | | | 509 | 3,657.60 | 10 | 97.68 | 519 | 100.0% | 3,755.28 | 100.0% |
| | | 12.8% | | 20.0% | | 3.1% | | | | | | | | 100.0% | | 100.0% | | | | | |
| | | 4.6% | | 41.3% | | 2.0% | | | | | | | | 100.0% | | 100.0% | | | | | |
| | | 325.92 | | 67 | | 207.36 | | 16 | | 74.64 | | | | 509 | 3,657.60 | 10 | 97.68 | | 519 | | 3,755.28 |
| | | 12.9% | | | | 3.1% | | | | | | | | 98.1% | | 1.9% | | 100.0% | | 100.0% | |
| | | 8.7% | | 5.5% | | 2.0% | | | | | | | | 97.4% | | 2.6% | | 100.0% | | 100.0% | |

9 メーター設置・撤去及び修理数

単位：個

| 区分 | | 口径(mm) | | | | | | | | | 計 |
|---------|----|--------|--------|--------|-------|-------|-----|-----|-----|-----|--------|
| | | 13 | 20 | 25 | 40 | 50 | 75 | 100 | 150 | 200 | |
| 年度当初現在数 | | 23,190 | 32,541 | 35,653 | 3,205 | 1,082 | 139 | 28 | 13 | 3 | 95,854 |
| 本年度設置数 | | 4,234 | 5,859 | 5,998 | 528 | 169 | 25 | 6 | 4 | 1 | 16,824 |
| 本年度撤去数 | | 4,489 | 5,560 | 5,379 | 541 | 173 | 21 | 6 | 4 | 1 | 16,174 |
| 本年度末現在数 | | 22,935 | 32,840 | 36,272 | 3,192 | 1,078 | 143 | 28 | 13 | 3 | 96,504 |
| 修理個数 | 局内 | | | | | | | | | | 0 |
| | 局外 | | 2,300 | 2,000 | 479 | | | | | | 4,779 |

10 メーター取替・その他

単位：個

| 区分 | | 口径(mm) | | | | | | | | | 計 |
|-----|------|--------|-------|-------|-----|-----|----|-----|-----|-----|--------|
| | | 13 | 20 | 25 | 40 | 50 | 75 | 100 | 150 | 200 | |
| 取替 | 検満 | 3,791 | 5,204 | 5,161 | 476 | 161 | 22 | 4 | 4 | 1 | 14,824 |
| | 不能 | | 1 | 2 | 1 | | | | | | 4 |
| | 依頼 | 10 | 2 | 10 | 2 | | | 1 | | | 25 |
| | 小計 | 3,801 | 5,207 | 5,173 | 479 | 161 | 22 | 5 | 4 | 1 | 14,853 |
| その他 | 位置変更 | | | | | | | | | | 0 |
| | 持上げ | | | | | | | | | | 0 |
| | 蓋取付 | | | | | | | | | | 0 |
| | 小計 | 0 | 0 | 0 | 0 | 0 | 0 | 0 | 0 | 0 | 0 |
| 計 | | 3,801 | 5,207 | 5,173 | 479 | 161 | 22 | 5 | 4 | 1 | 14,853 |

11 開・閉栓状況

単位：件

| 区分 | | 月別 | | | | | | | | | | | | 計 |
|----|----|-----|-----|-----|-----|-----|-----|-----|-----|-----|-----|-----|-------|--------|
| | | 4 | 5 | 6 | 7 | 8 | 9 | 10 | 11 | 12 | 1 | 2 | 3 | |
| 開栓 | 新設 | 82 | 52 | 58 | 47 | 59 | 79 | 77 | 65 | 49 | 107 | 93 | 79 | 847 |
| | 既設 | 833 | 716 | 687 | 678 | 745 | 747 | 768 | 700 | 581 | 667 | 765 | 1,502 | 9,389 |
| | 計 | 915 | 768 | 745 | 725 | 804 | 826 | 845 | 765 | 630 | 774 | 858 | 1,581 | 10,236 |
| 閉栓 | | 794 | 803 | 658 | 688 | 777 | 748 | 805 | 751 | 621 | 598 | 895 | 1,266 | 9,404 |

12 有効及び無効水量

単位：m³・%

| 区分 年度 | 配水量 | 有効水量 | | | 無効水量 | 有効率 | 有収率 |
|----------|------------|------------|---------|------------|-----------|------|------|
| | | 有収水量 | 無収水量 | 計 | | | |
| 平成30年度 | 31,200,822 | 29,935,653 | 697,388 | 30,633,041 | 567,781 | 98.2 | 95.9 |
| 令和元年度 | 31,056,114 | 29,512,225 | 714,116 | 30,226,341 | 829,773 | 97.3 | 95.0 |
| 令和2年度 | 31,026,877 | 29,721,523 | 693,563 | 30,415,086 | 611,791 | 98.0 | 95.8 |
| 令和3年度 | 30,497,849 | 29,138,027 | 658,291 | 29,796,318 | 701,531 | 97.7 | 95.5 |
| 令和4年度 | 30,511,789 | 28,630,281 | 665,567 | 29,295,848 | 1,215,941 | 96.0 | 93.8 |
| 令和5年度 | 29,931,696 | 28,347,401 | 647,785 | 28,995,186 | 936,510 | 96.9 | 94.7 |

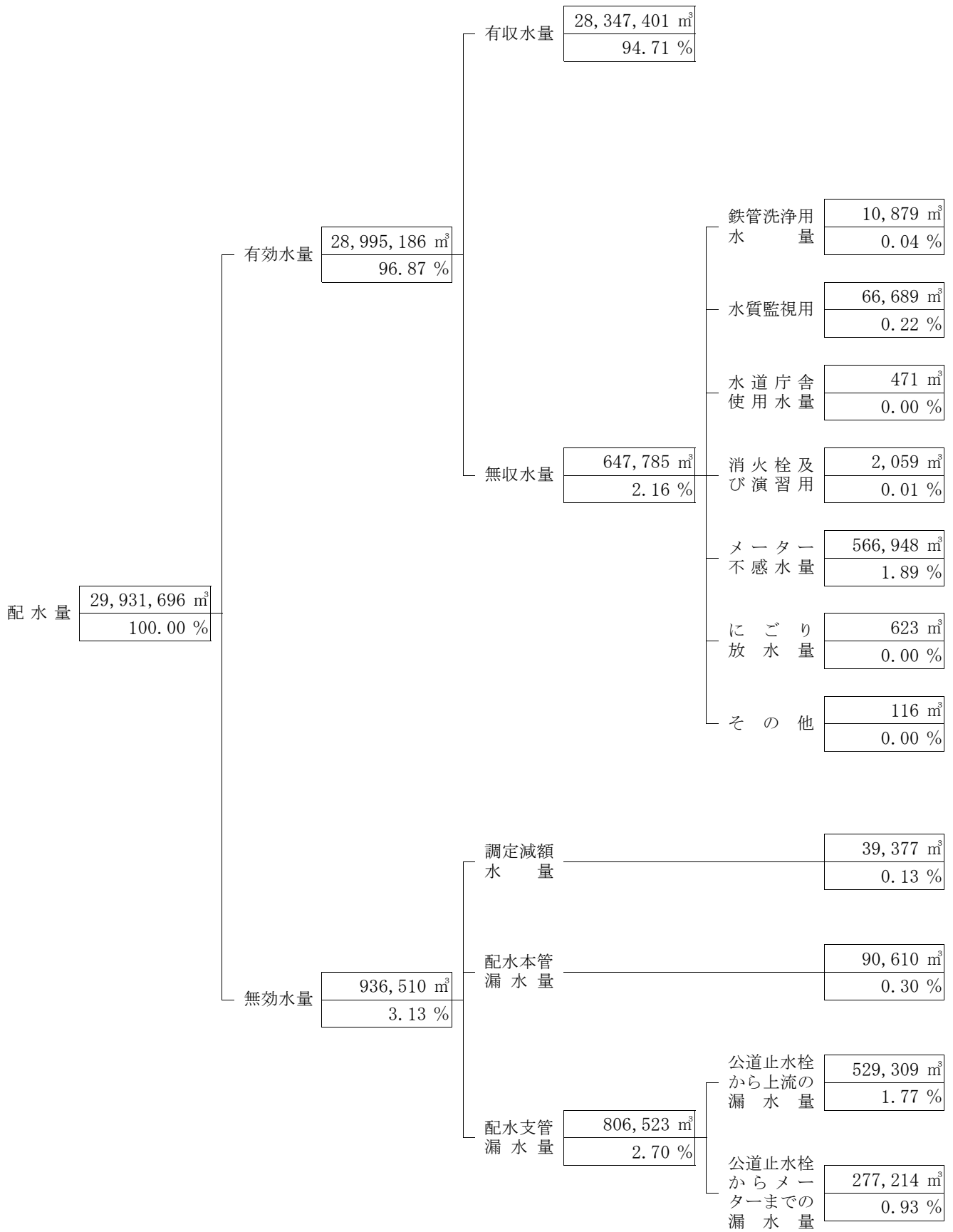
13 用途別・業種別戸数及び使用水量

単位：枚・戸・m³・円

| 用途・業種別 | 年度末(6期分) | | 年間平均 | | |
|------------------------|-----------|---------|-----------|-----------|--------|
| | 納入通知書発行枚数 | 給水戸数 | 1戸1か月平均水量 | 1戸1か月平均料金 | |
| 一般用 | 96,426 | 130,204 | 18.0 | 2,645 | |
| 一般 業 種 別 用 | 家事用 | 85,118 | 89,406 | 16.7 | 2,278 |
| | 官公署 | 659 | 659 | 166.4 | 36,141 |
| | 会社・事務所 | 3,367 | 3,876 | 28.2 | 5,262 |
| | 病院 | 615 | 622 | 163.4 | 34,665 |
| | アパート | 1,749 | 30,131 | 11.0 | 1,201 |
| | 食品製造業 | 114 | 128 | 103.2 | 21,359 |
| | 飲食店 | 1,106 | 1,617 | 34.1 | 6,112 |
| | 旅館 | 89 | 89 | 448.7 | 98,400 |
| | 理・美容院 | 498 | 518 | 20.4 | 2,985 |
| | 娯楽場 | 72 | 72 | 141.8 | 29,791 |
| | クリーニング業 | 41 | 43 | 58.1 | 11,204 |
| | ガソリンスタンド | 50 | 53 | 70.5 | 13,935 |
| | 工場 | 253 | 256 | 84.3 | 17,349 |
| | その他 | 2,695 | 2,734 | 12.6 | 2,710 |
| 湯屋用 | 7 | 7 | 1,200.2 | 118,606 | |
| 特殊用 | 379 | 379 | 36.0 | 9,541 | |
| 計 | 96,812 | 130,590 | 18.1 | 2,673 | |

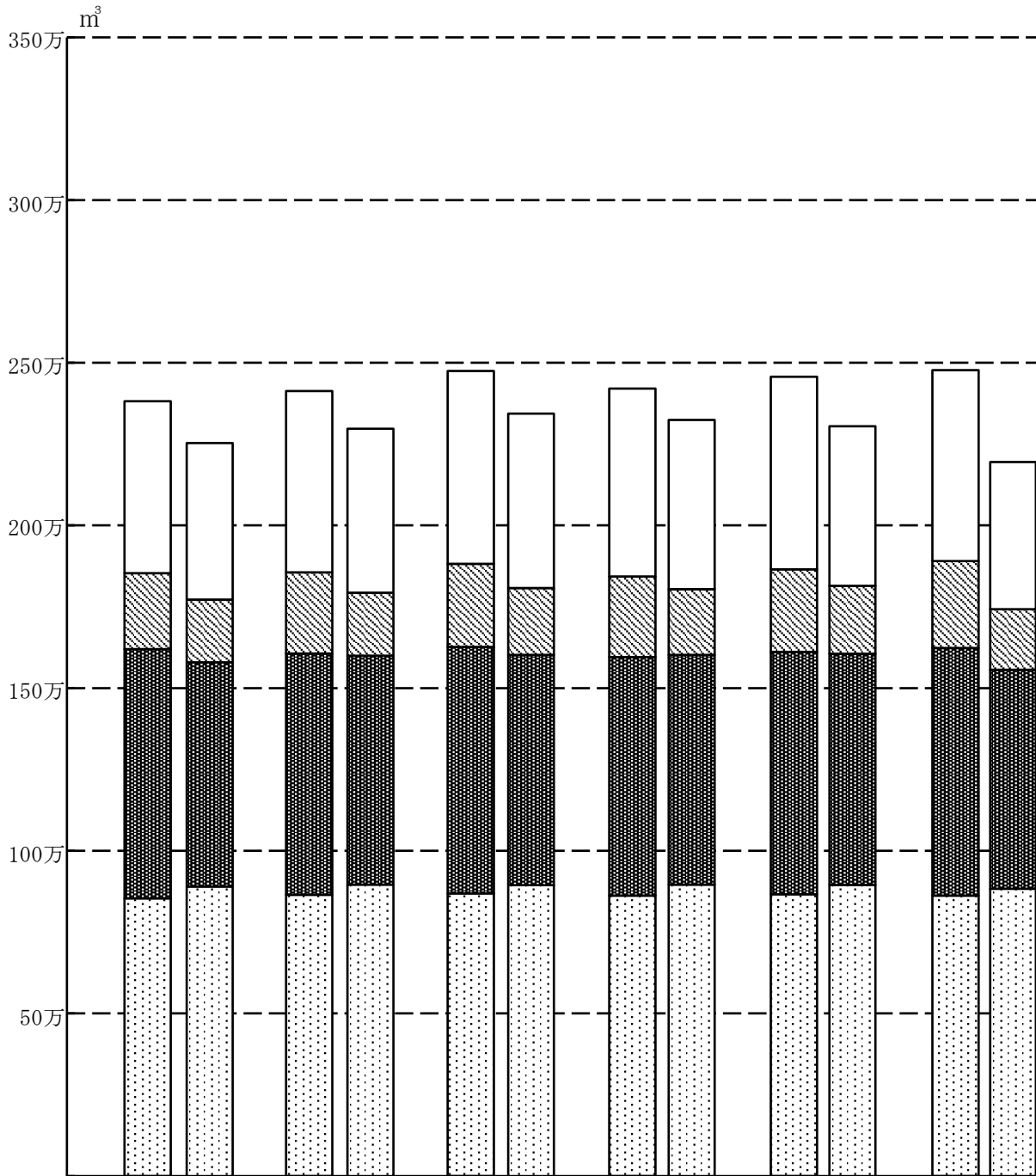
備考：平均料金はメーター使用料金、下水道使用料を除く。

14 配水量分析表



備考：石井町浄水量 (2,724,891m³) を除く。

15 段階別使用水量



| 地区・月 水量区分 | 1期 | | 2期 | | 3期 | | 4期 | | 5期 | | 6期 | |
|--------------|-----------|-----------|-----------|-----------|-----------|-----------|-----------|-----------|-----------|-----------|-----------|-----------|
| | B | A | B | A | B | A | B | A | B | A | B | A |
| | 3・4 | 4・5 | 5・6 | 6・7 | 7・8 | 8・9 | 9・10 | 10・11 | 11・12 | 12・1 | 1・2 | 2・3 |
| 基本 | 853,959 | 886,340 | 864,633 | 892,193 | 868,861 | 890,736 | 861,994 | 892,561 | 866,292 | 891,183 | 862,397 | 879,627 |
| 超過 1 段階 | 765,420 | 685,967 | 741,530 | 700,661 | 758,006 | 704,664 | 733,542 | 702,411 | 744,637 | 707,030 | 760,826 | 670,252 |
| 超過 2 段階 | 234,131 | 192,536 | 249,807 | 192,313 | 254,806 | 204,160 | 247,163 | 201,913 | 254,414 | 208,417 | 266,918 | 185,090 |
| 超過 3 段階 | 528,487 | 478,914 | 556,977 | 502,558 | 593,175 | 533,838 | 578,190 | 517,213 | 591,640 | 488,564 | 587,292 | 450,228 |
| 合計 | 2,381,997 | 2,243,757 | 2,412,947 | 2,287,725 | 2,474,848 | 2,333,398 | 2,420,889 | 2,314,098 | 2,456,983 | 2,295,194 | 2,477,433 | 2,185,197 |

備考：随時調定及び調定後に生じた更正増減水量等は加味していないため、年間有収水量(28,347,401m³)とは合致しない。

16 メータ一点検状況

| 区 分 年度・期分・地区・月 | | | 延 点 検 員 数 | 延 従 事 日 数 | 件 数 |
|-------------------|---|----|--------------|-----------|----------------------|
| 令和元年度 | | | 229 (220) | 3,718 | 592,772 (592,763) |
| 令和2年度 | | | 227 (215) | 3,685 | 597,872 (597,860) |
| 令和3年度 | | | 227 (215) | 3,608 | 598,569 (598,557) |
| 令和4年度 | | | 228 (216) | 3,596 | 602,298 (602,286) |
| 令和5年度 | | | 228 (216) | 3,487 | 606,259 (606,247) |
| 第1期 | B | 4 | 20 (18) | 299 | 50,775 (50,773) |
| | A | 5 | 18 (18) | 288 | 50,107 (50,107) |
| 第2期 | B | 6 | 20 (18) | 295 | 50,797 (50,795) |
| | A | 7 | 18 (18) | 293 | 50,103 (50,103) |
| 第3期 | B | 8 | 20 (18) | 296 | 50,835 (50,833) |
| | A | 9 | 18 (18) | 301 | 50,147 (50,147) |
| 第4期 | B | 10 | 20 (18) | 298 | 50,836 (50,834) |
| | A | 11 | 18 (18) | 285 | 50,238 (50,238) |
| 第5期 | B | 12 | 20 (18) | 296 | 50,842 (50,840) |
| | A | 1 | 18 (18) | 272 | 50,273 (50,273) |
| 第6期 | B | 2 | 20 (18) | 286 | 50,884 (50,882) |
| | A | 3 | 18 (18) | 278 | 50,422 (50,422) |

備考：（ ）内は委託点検員の数及び件数で合計の内数を示す。

第4章 統計(水道事業)

単位：人・日・件

| 点 検 件 数 | 認 定 件 数 | | 1 人 1 か 月 平 均 点 検 数 | 1 人 1 日 平 均 点 検 数 |
|---------|-------------|-------|------------------------|----------------------|
| | メ ー タ ー 故 障 | そ の 他 | | |
| 592,345 | 4 | 423 | 2,589 | 159 |
| 597,487 | 6 | 379 | 2,634 | 162 |
| 598,158 | 4 | 407 | 2,637 | 166 |
| 601,967 | 2 | 329 | 2,642 | 167 |
| 605,928 | 3 | 328 | 2,659 | 174 |
| 50,746 | 0 | 29 | 2,539 | 170 |
| 50,075 | 2 | 30 | 2,784 | 174 |
| 50,766 | 0 | 31 | 2,540 | 172 |
| 50,077 | 0 | 26 | 2,784 | 171 |
| 50,804 | 0 | 31 | 2,542 | 172 |
| 50,116 | 1 | 30 | 2,786 | 167 |
| 50,811 | 0 | 25 | 2,542 | 171 |
| 50,211 | 0 | 27 | 2,791 | 176 |
| 50,819 | 0 | 23 | 2,542 | 172 |
| 50,247 | 0 | 26 | 2,793 | 185 |
| 50,862 | 0 | 22 | 2,544 | 178 |
| 50,394 | 0 | 28 | 2,801 | 181 |

17 用途別有収水量・料金調定状況

| 用途別 年度・期分・地区・月 | | | 一 般 用 | | | 湯 屋 用 | | |
|-------------------|---|----|----------------------|------------|---------------|------------|---------|-----------|
| | | | 戸 数 | 有 収 水 量 | 金 額 | 戸 数 | 有 収 水 量 | 金 額 |
| 令和元年度 | | | 767,260 (561,955) | 29,302,710 | 4,450,137,316 | 46 (46) | 77,196 | 7,217,004 |
| 令和2年度 | | | 772,319 (567,379) | 29,510,221 | 4,493,192,140 | 42 (42) | 80,617 | 7,499,403 |
| 令和3年度 | | | 777,758 (573,704) | 28,955,389 | 4,390,403,512 | 42 (42) | 85,952 | 8,240,712 |
| 令和4年度 | | | 781,144 (577,109) | 28,381,969 | 4,289,061,569 | 42 (42) | 94,896 | 9,438,154 |
| 令和5年度 | | | 781,566 (578,626) | 28,068,412 | 4,246,717,714 | 42 (42) | 100,825 | 9,982,621 |
| 第1期 | B | 4 | 63,598 (48,767) | 2,321,862 | 352,390,132 | 4 (4) | 12,749 | 1,356,115 |
| | A | 5 | 66,705 (47,630) | 2,240,034 | 334,869,622 | 3 (3) | 3,261 | 194,311 |
| 第2期 | B | 6 | 63,588 (48,805) | 2,396,856 | 364,780,262 | 4 (4) | 13,542 | 1,466,294 |
| | A | 7 | 66,679 (47,611) | 2,267,967 | 339,625,694 | 3 (3) | 3,040 | 178,178 |
| 第3期 | B | 8 | 63,641 (48,880) | 2,441,367 | 373,867,733 | 4 (4) | 13,600 | 1,489,428 |
| | A | 9 | 66,627 (47,569) | 2,319,182 | 350,190,286 | 3 (3) | 3,003 | 175,477 |
| 第4期 | B | 10 | 63,601 (48,861) | 2,408,910 | 368,391,069 | 4 (4) | 13,229 | 1,417,405 |
| | A | 11 | 66,623 (47,579) | 2,304,522 | 346,287,262 | 3 (3) | 2,994 | 174,820 |
| 第5期 | B | 12 | 63,579 (48,861) | 2,440,197 | 373,269,293 | 4 (4) | 14,064 | 1,524,420 |
| | A | 1 | 66,721 (47,637) | 2,284,543 | 341,471,681 | 3 (3) | 3,217 | 191,099 |
| 第6期 | B | 2 | 63,552 (48,853) | 2,464,716 | 377,538,281 | 4 (4) | 15,305 | 1,652,883 |
| | A | 3 | 66,652 (47,573) | 2,178,256 | 324,036,399 | 3 (3) | 2,821 | 162,191 |

備考1 随時調定、メーター使用料金を含む。

2 ()内の数値は納入通知書発行枚数を示す。

3 戸数には、無料給水装置分を含む。

第4章 統計(水道事業)

単位：戸・m³・円・%

| 特 殊 用 | | | 合 計 | | | 前 年 度 比 較 増 減 率 | | |
|------------------|---------|------------|----------------------|------------|---------------|-----------------|---------|--------|
| 戸 数 | 有 収 水 量 | 金 額 | 戸 数 | 有 収 水 量 | 金 額 | 戸 数 | 有 収 水 量 | 金 額 |
| 2,618 (2,619) | 132,319 | 37,801,053 | 769,924 (564,620) | 29,512,225 | 4,495,155,373 | 0.47 | △ 1.41 | △ 1.11 |
| 2,433 (2,434) | 130,685 | 37,112,352 | 774,794 (569,855) | 29,721,523 | 4,537,803,895 | 0.63 | 0.71 | 0.95 |
| 2,565 (2,565) | 96,686 | 29,768,281 | 780,365 (576,311) | 29,138,027 | 4,428,412,505 | 0.72 | △ 1.96 | △ 2.41 |
| 2,495 (2,495) | 153,416 | 42,402,330 | 783,681 (579,646) | 28,630,281 | 4,340,902,053 | 0.42 | △ 1.74 | △ 1.98 |
| 2,472 (2,472) | 178,164 | 47,869,977 | 784,080 (581,140) | 28,347,401 | 4,304,570,312 | 0.05 | △ 0.99 | △ 0.84 |
| 207 (207) | 51,806 | 12,190,057 | 63,809 (48,978) | 2,386,417 | 365,936,304 | △ 0.14 | 0.52 | 1.56 |
| 217 (217) | 11,285 | 3,205,353 | 66,925 (47,850) | 2,254,580 | 338,269,286 | 0.41 | △ 2.02 | △ 2.06 |
| 224 (224) | 20,488 | 5,284,742 | 63,816 (49,033) | 2,430,886 | 371,531,298 | △ 0.12 | △ 1.20 | △ 0.99 |
| 228 (228) | 21,235 | 5,470,759 | 66,910 (47,842) | 2,292,242 | 345,274,631 | 0.33 | △ 1.85 | △ 2.27 |
| 208 (208) | 20,504 | 5,331,264 | 63,853 (49,092) | 2,475,471 | 380,688,425 | △ 0.14 | △ 1.55 | △ 1.04 |
| 229 (229) | 15,226 | 4,138,294 | 66,859 (47,801) | 2,337,411 | 354,504,057 | 0.19 | △ 2.10 | △ 2.33 |
| 196 (196) | 3,249 | 1,391,146 | 63,801 (49,061) | 2,425,388 | 371,199,620 | △ 0.09 | △ 1.00 | △ 0.61 |
| 204 (204) | 11,372 | 3,219,742 | 66,830 (47,786) | 2,318,888 | 349,681,824 | 0.09 | △ 0.64 | △ 0.56 |
| 184 (184) | 2,612 | 1,191,310 | 63,767 (49,049) | 2,456,873 | 375,985,023 | △ 0.12 | 0.61 | 1.25 |
| 196 (196) | 8,342 | 2,475,372 | 66,920 (47,836) | 2,296,102 | 344,138,152 | 0.13 | △ 2.08 | △ 2.50 |
| 173 (173) | 2,548 | 1,175,905 | 63,729 (49,030) | 2,482,569 | 380,367,069 | △ 0.12 | △ 0.88 | △ 0.85 |
| 206 (206) | 9,497 | 2,796,033 | 66,861 (47,782) | 2,190,574 | 326,994,623 | 0.15 | 0.39 | 0.32 |

18 段階別・用途別の戸数及び使用水量表

| 用途別 隔月水量 (m ³) | 一 般 用 | | | | 湯 屋 用 | | | |
|-------------------------------|----------------|--------------|-------------------|--------------|-----------|--------------|----------------|--------------|
| | 戸 数 | 比 率 | 水 量 | 比 率 | 戸 数 | 比 率 | 水 量 | 比 率 |
| 0 | 38,436 | 4.9 | 18 | 0.0 | | | | |
| 1～4 | 38,221 | 4.9 | 86,297 | 0.3 | | | | |
| 5～8 | 39,506 | 5.0 | 262,087 | 0.9 | | | | |
| 9～12 | 68,537 | 8.8 | 729,523 | 2.6 | | | | |
| 13～16 | 79,552 | 10.2 | 1,145,910 | 4.1 | | | | |
| 0～16計 | 264,252 | 33.8 | 2,223,835 | 7.9 | | | | |
| 17～18 | 31,931 | 4.1 | 557,784 | 2.0 | | | | |
| 19～20 | 28,803 | 3.7 | 561,292 | 2.0 | | | | |
| 21～30 | 142,188 | 18.2 | 3,617,752 | 12.9 | | | | |
| 31～40 | 117,237 | 15.0 | 4,121,135 | 14.7 | | | | |
| 17～40計 | 320,159 | 41.0 | 8,857,963 | 31.6 | | | | |
| 41～50 | 71,625 | 9.2 | 3,233,422 | 11.5 | | | | |
| 51～60 | 47,306 | 6.0 | 2,604,680 | 9.3 | | | | |
| 41～60計 | 118,931 | 15.2 | 5,838,102 | 20.8 | | | | |
| 61～70 | 28,055 | 3.6 | 1,824,894 | 6.5 | | | | |
| 71～80 | 16,578 | 2.1 | 1,245,073 | 4.4 | | | | |
| 81～90 | 9,695 | 1.2 | 824,902 | 3.0 | | | | |
| 91～100 | 5,910 | 0.8 | 562,740 | 2.0 | | | | |
| 101～200 | 12,309 | 1.6 | 1,585,716 | 5.7 | | | | |
| 201～300 | 1,743 | 0.2 | 425,166 | 1.5 | | | | |
| 301～400 | 977 | 0.1 | 338,777 | 1.2 | | | | |
| 401～500 | 560 | 0.1 | 250,622 | 0.9 | | | | |
| 501～600 | 379 | 0.1 | 206,946 | 0.7 | | | | |
| 601～700 | 297 | 0.0 | 192,212 | 0.7 | | | | |
| 701～800 | 252 | 0.0 | 189,655 | 0.7 | 7 | 16.7 | 5,481 | 5.4 |
| 801～900 | 207 | 0.0 | 175,306 | 0.6 | 8 | 19.0 | 6,739 | 6.7 |
| 901～1,000 | 120 | 0.0 | 114,169 | 0.4 | 4 | 9.5 | 3,723 | 3.7 |
| 1,001～2,000 | 660 | 0.1 | 919,961 | 3.3 | 11 | 26.2 | 14,760 | 14.7 |
| 2,001～5,000 | 351 | 0.1 | 1,026,280 | 3.7 | 6 | 14.3 | 24,919 | 24.7 |
| 5,001 以上 | 125 | 0.0 | 1,227,834 | 4.4 | 6 | 14.3 | 45,203 | 44.8 |
| 61 以上計 | 78,218 | 10.0 | 11,110,253 | 39.7 | 42 | 100.0 | 100,825 | 100.0 |
| 合 計 | 781,560 | 100.0 | 28,030,153 | 100.0 | 42 | 100.0 | 100,825 | 100.0 |

備考1 随時測定及び測定後に生じた更正増減水量等は加味していないため、年間有収水量(28,347,401m³)とは合致しない。

2 隔月水量及び戸数は、2か月分の水量・戸数区分である。

第4章 統計(水道事業)

単位：戸・m³・%

| 特 殊 用 | | | | 合 計 | | | |
|--------------|--------------|----------------|--------------|----------------|--------------|-------------------|--------------|
| 戸 数 | 比 率 | 水 量 | 比 率 | 戸 数 | 比 率 | 水 量 | 比 率 |
| 1,007 | 40.7 | | | 39,443 | 5.0 | 18 | 0.0 |
| 826 | 33.4 | 1,632 | 1.1 | 39,047 | 5.0 | 87,929 | 0.3 |
| 191 | 7.7 | 1,167 | 0.8 | 39,697 | 5.1 | 263,254 | 0.9 |
| 96 | 3.9 | 990 | 0.6 | 68,633 | 8.8 | 730,513 | 2.6 |
| 36 | 1.5 | 512 | 0.3 | 79,588 | 10.1 | 1,146,422 | 4.1 |
| 2,156 | 87.2 | 4,301 | 2.8 | 266,408 | 34.0 | 2,228,136 | 7.9 |
| 16 | 0.7 | 278 | 0.2 | 31,947 | 4.1 | 558,062 | 1.9 |
| 22 | 0.9 | 427 | 0.3 | 28,825 | 3.7 | 561,719 | 2.0 |
| 55 | 2.2 | 1,434 | 0.9 | 142,243 | 18.1 | 3,619,186 | 12.8 |
| 37 | 1.5 | 1,304 | 0.9 | 117,274 | 14.9 | 4,122,439 | 14.6 |
| 130 | 5.3 | 3,443 | 2.3 | 320,289 | 40.8 | 8,861,406 | 31.3 |
| 19 | 0.8 | 870 | 0.6 | 71,644 | 9.2 | 3,234,292 | 11.4 |
| 13 | 0.5 | 713 | 0.4 | 47,319 | 6.0 | 2,605,393 | 9.2 |
| 32 | 1.3 | 1,583 | 1.0 | 118,963 | 15.2 | 5,839,685 | 20.6 |
| 13 | 0.5 | 847 | 0.6 | 28,068 | 3.6 | 1,825,741 | 6.5 |
| 9 | 0.4 | 667 | 0.4 | 16,587 | 2.1 | 1,245,740 | 4.4 |
| 5 | 0.2 | 425 | 0.3 | 9,700 | 1.2 | 825,327 | 2.9 |
| 13 | 0.5 | 1,250 | 0.8 | 5,923 | 0.8 | 563,990 | 2.0 |
| 40 | 1.7 | 5,596 | 3.6 | 12,349 | 1.6 | 1,591,312 | 5.6 |
| 14 | 0.6 | 3,545 | 2.3 | 1,757 | 0.2 | 428,711 | 1.5 |
| 6 | 0.2 | 2,012 | 1.3 | 983 | 0.1 | 340,789 | 1.2 |
| 6 | 0.2 | 2,671 | 1.7 | 566 | 0.1 | 253,293 | 0.9 |
| 6 | 0.2 | 3,320 | 2.2 | 385 | 0.1 | 210,266 | 0.8 |
| 4 | 0.2 | 2,547 | 1.7 | 301 | 0.0 | 194,759 | 0.7 |
| 1 | 0.0 | 726 | 0.5 | 260 | 0.0 | 195,862 | 0.7 |
| 2 | 0.1 | 1,722 | 1.1 | 217 | 0.0 | 183,767 | 0.7 |
| 1 | 0.0 | 949 | 0.6 | 125 | 0.0 | 118,841 | 0.4 |
| 24 | 1.0 | 33,272 | 21.7 | 695 | 0.1 | 967,993 | 3.4 |
| 9 | 0.4 | 35,374 | 23.0 | 366 | 0.1 | 1,086,573 | 3.8 |
| 1 | 0.0 | 49,238 | 32.1 | 132 | 0.0 | 1,322,275 | 4.7 |
| 154 | 6.2 | 144,161 | 93.9 | 78,414 | 10.0 | 11,355,239 | 40.2 |
| 2,472 | 100.0 | 153,488 | 100.0 | 784,074 | 100.0 | 28,284,466 | 100.0 |

19 段階別・口径別の戸数及び使用水量表

| 口径別(mm) | 13 | | | | 20 | | | | 戸数 |
|---------------|----------------|--------------|------------------|--------------|----------------|--------------|------------------|--------------|----------------|
| | 戸数 | 比率 | 水量 | 比率 | 戸数 | 比率 | 水量 | 比率 | |
| 隔月水量 (m³) | | | | | | | | | |
| 0 | 20,438 | 14.4 | | | 10,652 | 5.2 | 2 | 0.0 | 7,646 |
| 1~4 | 15,106 | 10.6 | 32,432 | 1.0 | 12,914 | 6.4 | 29,240 | 0.5 | 8,931 |
| 5~8 | 11,166 | 7.9 | 72,678 | 2.1 | 13,354 | 6.6 | 88,501 | 1.5 | 9,282 |
| 9~12 | 11,748 | 8.3 | 123,269 | 3.7 | 17,887 | 8.8 | 188,534 | 3.3 | 16,064 |
| 13~16 | 11,361 | 8.0 | 164,505 | 4.9 | 18,824 | 9.3 | 272,350 | 4.7 | 18,761 |
| 0~16計 | 69,819 | 49.2 | 392,884 | 11.7 | 73,631 | 36.3 | 578,627 | 10.0 | 60,684 |
| 17~18 | 5,020 | 3.6 | 87,741 | 2.6 | 8,500 | 4.2 | 148,592 | 2.6 | 7,735 |
| 19~20 | 4,699 | 3.3 | 91,552 | 2.7 | 7,772 | 3.8 | 151,494 | 2.6 | 7,448 |
| 21~30 | 19,049 | 13.4 | 481,204 | 14.4 | 34,031 | 16.8 | 863,025 | 14.9 | 34,495 |
| 31~40 | 14,643 | 10.3 | 515,989 | 15.4 | 28,081 | 13.9 | 990,748 | 17.2 | 37,814 |
| 17~40計 | 43,411 | 30.6 | 1,176,486 | 35.1 | 78,384 | 38.7 | 2,153,859 | 37.3 | 87,492 |
| 41~50 | 10,442 | 7.4 | 471,219 | 14.1 | 20,876 | 10.3 | 942,445 | 16.3 | 35,557 |
| 51~60 | 6,961 | 4.9 | 383,730 | 11.4 | 12,801 | 6.3 | 704,191 | 12.2 | 25,846 |
| 41~60計 | 17,403 | 12.3 | 854,949 | 25.5 | 33,677 | 16.6 | 1,646,636 | 28.5 | 61,403 |
| 61~70 | 4,470 | 3.1 | 290,474 | 8.7 | 7,091 | 3.5 | 461,113 | 8.0 | 15,572 |
| 71~80 | 2,566 | 1.8 | 192,706 | 5.8 | 4,070 | 2.0 | 305,508 | 5.3 | 9,131 |
| 81~90 | 1,503 | 1.1 | 127,787 | 3.8 | 2,248 | 1.1 | 190,994 | 3.3 | 5,305 |
| 91~100 | 888 | 0.6 | 84,538 | 2.5 | 1,294 | 0.6 | 122,986 | 2.1 | 3,177 |
| 101~200 | 1,648 | 1.2 | 204,643 | 6.1 | 2,167 | 1.1 | 267,767 | 4.6 | 5,939 |
| 201~300 | 76 | 0.1 | 18,045 | 0.5 | 117 | 0.1 | 26,826 | 0.5 | 359 |
| 301~400 | 13 | 0.0 | 4,358 | 0.1 | 19 | 0.0 | 6,657 | 0.1 | 138 |
| 401~500 | 4 | 0.0 | 1,758 | 0.1 | 13 | 0.0 | 5,664 | 0.1 | 57 |
| 501~600 | 2 | 0.0 | 1,059 | 0.0 | 5 | 0.0 | 2,851 | 0.1 | 37 |
| 601~700 | 1 | 0.0 | 636 | 0.0 | 4 | 0.0 | 2,495 | 0.1 | 31 |
| 701~800 | | | | | | | | | 26 |
| 801~900 | | | | | | | | | 14 |
| 901~1,000 | | | | | | | | | 7 |
| 1,001~2,000 | 1 | 0.0 | 1,535 | 0.1 | 1 | 0.0 | 1,372 | 0.0 | 15 |
| 2,001~5,000 | | | | | | | | | 2 |
| 5,001以上 | | | | | | | | | |
| 61以上計 | 11,172 | 7.9 | 927,539 | 27.7 | 17,029 | 8.4 | 1,394,233 | 24.2 | 39,810 |
| 合計 | 141,805 | 100.0 | 3,351,858 | 100.0 | 202,721 | 100.0 | 5,773,355 | 100.0 | 249,389 |

備考1 随時測定及び測定後に生じた更正増減水量等は加味していないため、年間有収水量(28,347,401m³)とは合致しない。

2 隔月水量及び戸数は、2か月分の水量・戸数区分である。

第4章 統計(水道事業)

| 25 | | | 40 | | | | 50 | | | |
|--------------|------------------|--------------|---------------|--------------|------------------|--------------|---------------|--------------|------------------|--------------|
| 比率 | 水 量 | 比率 | 戸 数 | 比率 | 水 量 | 比率 | 戸 数 | 比率 | 水 量 | 比率 |
| 3.1 | | | 616 | 0.7 | 16 | 0.0 | 81 | 0.1 | | |
| 3.6 | 20,222 | 0.2 | 1,622 | 1.8 | 4,456 | 0.1 | 461 | 0.6 | 1,539 | 0.0 |
| 3.7 | 61,865 | 0.7 | 4,605 | 5.2 | 31,581 | 1.1 | 1,285 | 1.6 | 8,583 | 0.2 |
| 6.4 | 171,541 | 1.8 | 17,137 | 19.2 | 184,349 | 6.2 | 5,413 | 6.9 | 58,839 | 1.5 |
| 7.5 | 270,350 | 2.8 | 20,790 | 23.4 | 296,922 | 10.0 | 8,326 | 10.6 | 119,905 | 3.0 |
| 24.3 | 523,978 | 5.5 | 44,770 | 50.3 | 517,324 | 17.4 | 15,566 | 19.8 | 188,866 | 4.7 |
| 3.1 | 135,159 | 1.4 | 7,017 | 7.9 | 122,265 | 4.1 | 3,282 | 4.2 | 57,414 | 1.4 |
| 3.0 | 145,023 | 1.5 | 4,666 | 5.2 | 90,769 | 3.1 | 3,789 | 4.8 | 74,037 | 1.8 |
| 13.8 | 880,409 | 9.3 | 18,017 | 20.2 | 444,006 | 14.9 | 28,491 | 36.2 | 731,884 | 18.2 |
| 15.2 | 1,343,802 | 14.1 | 4,884 | 5.5 | 169,156 | 5.7 | 21,484 | 27.3 | 750,321 | 18.6 |
| 35.1 | 2,504,393 | 26.3 | 34,584 | 38.8 | 826,196 | 27.8 | 57,046 | 72.5 | 1,613,656 | 40.0 |
| 14.2 | 1,611,811 | 16.9 | 2,056 | 2.3 | 91,865 | 3.1 | 2,260 | 2.9 | 98,001 | 2.4 |
| 10.4 | 1,423,972 | 15.0 | 1,218 | 1.4 | 67,188 | 2.3 | 463 | 0.6 | 24,683 | 0.6 |
| 24.6 | 3,035,783 | 31.9 | 3,274 | 3.7 | 159,053 | 5.4 | 2,723 | 3.5 | 122,684 | 3.0 |
| 6.3 | 1,012,919 | 10.6 | 817 | 0.9 | 53,487 | 1.8 | 112 | 0.1 | 7,342 | 0.2 |
| 3.7 | 685,661 | 7.2 | 642 | 0.7 | 48,397 | 1.6 | 171 | 0.2 | 12,944 | 0.3 |
| 2.1 | 451,227 | 4.7 | 493 | 0.6 | 42,144 | 1.4 | 146 | 0.2 | 12,662 | 0.3 |
| 1.3 | 302,320 | 3.2 | 422 | 0.5 | 40,453 | 1.4 | 139 | 0.2 | 13,302 | 0.3 |
| 2.4 | 745,170 | 7.8 | 1,936 | 2.2 | 274,652 | 9.2 | 617 | 0.8 | 92,084 | 2.3 |
| 0.1 | 85,880 | 0.9 | 811 | 0.9 | 200,090 | 6.7 | 352 | 0.4 | 87,002 | 2.2 |
| 0.1 | 47,028 | 0.5 | 501 | 0.6 | 174,117 | 5.9 | 290 | 0.4 | 100,700 | 2.5 |
| 0.0 | 25,221 | 0.3 | 214 | 0.2 | 95,625 | 3.2 | 255 | 0.3 | 114,335 | 2.8 |
| 0.0 | 20,109 | 0.2 | 136 | 0.2 | 74,349 | 2.5 | 183 | 0.2 | 100,194 | 2.5 |
| 0.0 | 20,052 | 0.2 | 99 | 0.1 | 63,979 | 2.2 | 124 | 0.2 | 80,298 | 2.0 |
| 0.0 | 19,646 | 0.2 | 81 | 0.1 | 61,330 | 2.1 | 127 | 0.2 | 95,195 | 2.4 |
| 0.0 | 11,877 | 0.1 | 76 | 0.1 | 64,178 | 2.2 | 96 | 0.1 | 81,348 | 2.0 |
| 0.0 | 6,595 | 0.1 | 31 | 0.0 | 29,491 | 1.0 | 70 | 0.1 | 66,507 | 1.7 |
| 0.0 | 18,024 | 0.2 | 97 | 0.1 | 131,898 | 4.4 | 443 | 0.6 | 617,997 | 15.3 |
| 0.0 | 5,529 | 0.1 | 41 | 0.0 | 113,342 | 3.8 | 175 | 0.2 | 461,475 | 11.4 |
| | | | | | | | 24 | 0.0 | 167,105 | 4.1 |
| 16.0 | 3,457,258 | 36.3 | 6,397 | 7.2 | 1,467,532 | 49.4 | 3,324 | 4.2 | 2,110,490 | 52.3 |
| 100.0 | 9,521,412 | 100.0 | 89,025 | 100.0 | 2,970,105 | 100.0 | 78,659 | 100.0 | 4,035,696 | 100.0 |

第4章 統計(水道事業)

| 口径別(mm) 隔月水量 (m ³) | 75 | | | | 100 | | | | 戸数 |
|-----------------------------------|---------------|--------------|------------------|--------------|--------------|--------------|----------------|--------------|--------------|
| | 戸数 | 比率 | 水量 | 比率 | 戸数 | 比率 | 水量 | 比率 | |
| 0 | 10 | 0.1 | | | | | | | |
| 1~4 | 8 | 0.0 | 25 | 0.0 | 5 | 0.2 | 15 | 0.0 | |
| 5~8 | 4 | 0.0 | 41 | 0.0 | 1 | 0.0 | 5 | 0.0 | |
| 9~12 | 63 | 0.4 | 749 | 0.1 | 321 | 8.7 | 3,232 | 0.8 | |
| 13~16 | 1,366 | 8.2 | 20,128 | 1.5 | 160 | 4.3 | 2,262 | 0.5 | |
| 0~16計 | 1,451 | 8.7 | 20,943 | 1.6 | 487 | 13.2 | 5,514 | 1.3 | |
| 17~18 | 393 | 2.4 | 6,891 | 0.5 | | | | | |
| 19~20 | 451 | 2.7 | 8,844 | 0.7 | | | | | |
| 21~30 | 6,933 | 41.4 | 186,206 | 14.3 | 900 | 24.3 | 22,733 | 5.3 | 327 |
| 31~40 | 6,542 | 39.1 | 226,095 | 17.4 | 2,191 | 59.3 | 73,477 | 17.2 | 1,635 |
| 17~40計 | 14,319 | 85.6 | 428,036 | 32.9 | 3,091 | 83.6 | 96,210 | 22.5 | 1,962 |
| 41~50 | 453 | 2.7 | 18,951 | 1.5 | | | | | |
| 51~60 | 28 | 0.2 | 1,514 | 0.1 | 2 | 0.1 | 115 | 0.0 | |
| 41~60計 | 481 | 2.9 | 20,465 | 1.6 | 2 | 0.1 | 115 | 0.0 | |
| 61~70 | 4 | 0.0 | 270 | 0.0 | 2 | 0.0 | 136 | 0.0 | |
| 71~80 | 1 | 0.0 | 79 | 0.0 | 6 | 0.2 | 445 | 0.1 | |
| 81~90 | 2 | 0.0 | 255 | 0.0 | 3 | 0.1 | 258 | 0.1 | |
| 91~100 | 2 | 0.0 | 293 | 0.0 | 1 | 0.0 | 98 | 0.0 | |
| 101~200 | 36 | 0.2 | 5,935 | 0.5 | 6 | 0.2 | 1,061 | 0.2 | |
| 201~300 | 27 | 0.2 | 7,359 | 0.6 | 15 | 0.4 | 3,509 | 0.8 | |
| 301~400 | 19 | 0.1 | 6,908 | 0.5 | 3 | 0.1 | 1,021 | 0.2 | |
| 401~500 | 23 | 0.1 | 10,690 | 0.8 | | | | | |
| 501~600 | 16 | 0.1 | 8,594 | 0.7 | 5 | 0.1 | 2,609 | 0.6 | |
| 601~700 | 36 | 0.2 | 23,423 | 1.8 | 4 | 0.1 | 2,570 | 0.6 | |
| 701~800 | 24 | 0.1 | 18,283 | 1.4 | 1 | 0.0 | 702 | 0.2 | |
| 801~900 | 25 | 0.2 | 21,265 | 1.6 | 4 | 0.1 | 3,364 | 0.8 | 1 |
| 901~1,000 | 13 | 0.1 | 12,403 | 1.0 | 3 | 0.1 | 2,901 | 0.7 | |
| 1,001~2,000 | 110 | 0.6 | 159,787 | 12.3 | 18 | 0.5 | 23,869 | 5.6 | 10 |
| 2,001~5,000 | 113 | 0.7 | 372,247 | 28.6 | 14 | 0.4 | 49,556 | 11.6 | 21 |
| 5,001以上 | 25 | 0.2 | 183,962 | 14.1 | 31 | 0.8 | 234,125 | 54.7 | 40 |
| 61以上計 | 476 | 2.8 | 831,753 | 63.9 | 116 | 3.1 | 326,224 | 76.2 | 72 |
| 合計 | 16,727 | 100.0 | 1,301,197 | 100.0 | 3,696 | 100.0 | 428,063 | 100.0 | 2,034 |

第4章 統計(水道事業)

単位：戸・m³・%

| 150 | | | 200 | | | | 合 計 | | | |
|--------------|----------------|--------------|-----------|--------------|----------------|--------------|----------------|--------------|-------------------|--------------|
| 比率 | 水 量 | 比率 | 戸 数 | 比率 | 水 量 | 比率 | 戸 数 | 比率 | 水 量 | 比率 |
| | | | | | | | 39,443 | 5.0 | 18 | 0.0 |
| | | | | | | | 39,047 | 5.0 | 87,929 | 0.3 |
| | | | | | | | 39,697 | 5.1 | 263,254 | 0.9 |
| | | | | | | | 68,633 | 8.8 | 730,513 | 2.6 |
| | | | | | | | 79,588 | 10.1 | 1,146,422 | 4.1 |
| | | | | | | | 266,408 | 34.0 | 2,228,136 | 7.9 |
| | | | | | | | 31,947 | 4.1 | 558,062 | 1.9 |
| | | | | | | | 28,825 | 3.7 | 561,719 | 2.0 |
| 16.1 | 9,719 | 1.3 | | | | | 142,243 | 18.1 | 3,619,186 | 12.8 |
| 80.4 | 52,851 | 6.9 | | | | | 117,274 | 14.9 | 4,122,439 | 14.6 |
| 96.5 | 62,570 | 8.2 | | | | | 320,289 | 40.8 | 8,861,406 | 31.3 |
| | | | | | | | 71,644 | 9.2 | 3,234,292 | 11.4 |
| | | | | | | | 47,319 | 6.0 | 2,605,393 | 9.2 |
| | | | | | | | 118,963 | 15.2 | 5,839,685 | 20.6 |
| | | | | | | | 28,068 | 3.6 | 1,825,741 | 6.5 |
| | | | | | | | 16,587 | 2.1 | 1,245,740 | 4.4 |
| | | | | | | | 9,700 | 1.2 | 825,327 | 2.9 |
| | | | | | | | 5,923 | 0.8 | 563,990 | 2.0 |
| | | | | | | | 12,349 | 1.6 | 1,591,312 | 5.6 |
| | | | | | | | 1,757 | 0.2 | 428,711 | 1.5 |
| | | | | | | | 983 | 0.1 | 340,789 | 1.2 |
| | | | | | | | 566 | 0.1 | 253,293 | 0.9 |
| | | | 1 | 5.6 | 501 | 0.3 | 385 | 0.1 | 210,266 | 0.8 |
| | | | 2 | 11.0 | 1,306 | 0.9 | 301 | 0.0 | 194,759 | 0.7 |
| | | | 1 | 5.6 | 706 | 0.5 | 260 | 0.0 | 195,862 | 0.7 |
| 0.0 | 868 | 0.1 | 1 | 5.6 | 867 | 0.6 | 217 | 0.0 | 183,767 | 0.7 |
| | | | 1 | 5.6 | 944 | 0.7 | 125 | 0.0 | 118,841 | 0.4 |
| 0.5 | 13,511 | 1.8 | | | | | 695 | 0.1 | 967,993 | 3.4 |
| 1.0 | 84,424 | 11.1 | | | | | 366 | 0.1 | 1,086,573 | 3.8 |
| 2.0 | 598,062 | 78.8 | 12 | 66.6 | 139,021 | 97.0 | 132 | 0.0 | 1,322,275 | 4.7 |
| 3.5 | 696,865 | 91.8 | 18 | 100.0 | 143,345 | 100.0 | 78,414 | 10.0 | 11,355,239 | 40.2 |
| 100.0 | 759,435 | 100.0 | 18 | 100.0 | 143,345 | 100.0 | 784,074 | 100.0 | 28,284,466 | 100.0 |

20 地区別使用水量状況 (1か月平均)

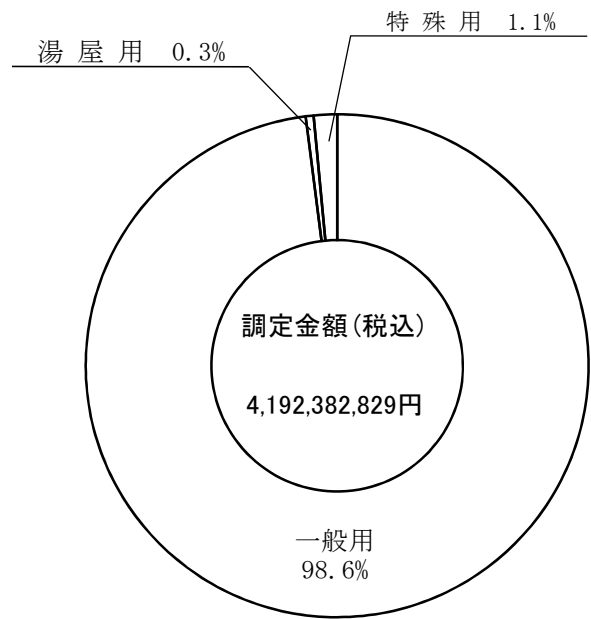
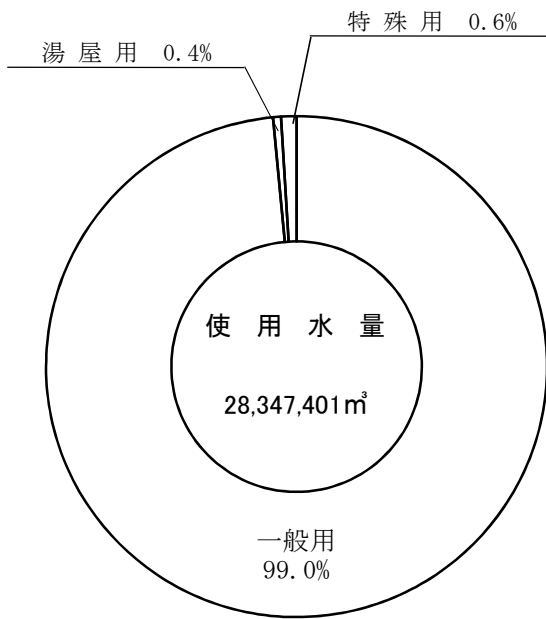
| 区分 地区別 | 給水戸数 (戸) | 使用水量 (m ³) | 1戸当たり 使用水量 (m ³) | 給水人口 (人) | 1人1日平均 使用水量 (L) |
|------------------|----------|------------------------|---------------------------------|----------|--------------------|
| 内 町 | 4,411 | 106,574 | 24.2 | 5,265 | 664 |
| 新 町 | 1,706 | 31,866 | 18.7 | 1,761 | 593 |
| 西 富 田 | 2,103 | 33,315 | 15.8 | 1,742 | 627 |
| 東 富 田 | 4,760 | 64,611 | 13.6 | 6,145 | 345 |
| 昭 和 | 6,491 | 107,284 | 16.5 | 9,579 | 367 |
| 渭 東 | 9,447 | 138,488 | 14.7 | 13,735 | 331 |
| 渭 北 | 9,897 | 156,028 | 15.8 | 14,840 | 345 |
| 佐 古 | 6,871 | 97,165 | 14.1 | 10,528 | 303 |
| 沖 洲 | 9,325 | 186,414 | 20.0 | 16,798 | 364 |
| 津 田 | 7,429 | 150,290 | 20.2 | 13,639 | 361 |
| 加 茂 名 | 10,882 | 166,652 | 15.3 | 21,157 | 258 |
| 加 茂 | 9,344 | 158,201 | 16.9 | 19,880 | 261 |
| 八 万 | 15,366 | 268,068 | 17.4 | 26,879 | 327 |
| 勝 占 | 7,783 | 184,820 | 23.7 | 17,119 | 354 |
| 多 家 良 | 1,890 | 38,064 | 20.1 | 4,335 | 288 |
| 上 八 万 | 3,239 | 64,030 | 19.8 | 6,857 | 306 |
| 入 田 | 447 | 9,249 | 20.7 | 828 | 366 |
| 不 動 | 989 | 15,641 | 15.8 | 1,787 | 287 |
| 川 内 | 8,452 | 182,800 | 21.6 | 16,326 | 367 |
| 応 神 | 3,044 | 67,145 | 22.1 | 5,110 | 431 |
| 国 府 | 3,974 | 78,704 | 19.8 | 8,923 | 289 |
| 南 井 上 | 1,622 | 31,557 | 19.5 | 3,966 | 261 |
| 北 井 上 | 1,110 | 18,478 | 16.6 | 2,281 | 266 |
| 市 外 (神山町・江田町) | 98 | 1,595 | 16.3 | 203 | 258 |
| 合 計 | 130,680 | 2,357,039 | 18.0 | 229,683 | 336 |

備考1 使用水量には、随時調定及び調定後に生じた更正増減水量等が含まれていない。

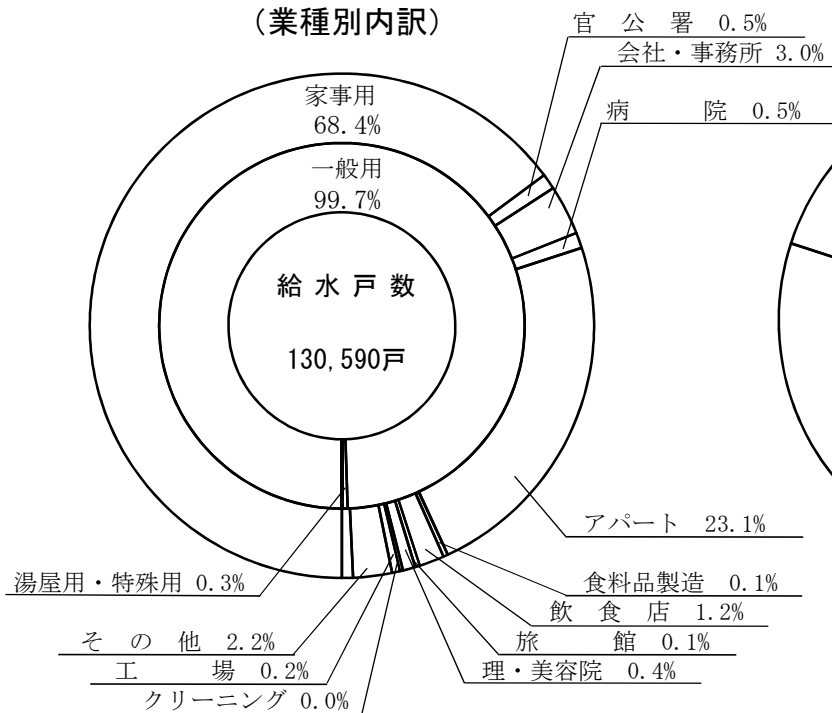
2 給水人口は、住民登録による年度末の数値である。

21 調定状況図表

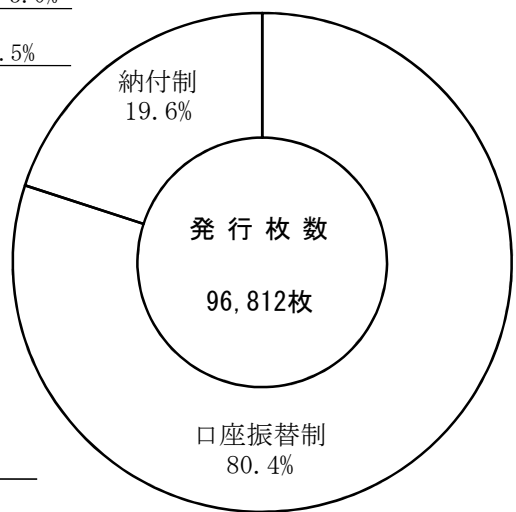
(用途別内訳)



(業種別内訳)



(徴収制度別内訳)



- 備考 1 業種別内訳は、令和5年度第6期分の戸数による。
 2 徴収制度別内訳は、令和5年度第6期分の枚数による。

22 加入金収納状況

単位：件・円

| 種別 月別 | 新 設 工 事 | | | | | | | | 増 径 工 事 | 合 計 | |
|----------|---------|-----------|------------|-------------------------|-----------|------|-----------|-------|---------|------------|--------------------------|
| | 13mm | 20mm | 25mm | 40mm | 50mm | 75mm | 100mm | 150mm | | | |
| 4 | 件数 | 9 | 30 | 51 | 1 | | | | | 23 | 114 |
| | 金額 | 396,000 | 2,640,000 | 8,976,000 | 572,000 | | | | | 2,596,000 | 15,180,000 |
| 5 | 件数 | 3 | 10 | 43 | 1 | | | | | 14 | 71 |
| | 金額 | 132,000 | 880,000 | 7,568,000 | 572,000 | | | | | 1,540,000 | 10,692,000 |
| 6 | 件数 | 3 | 22 | 40 | | | | | | 16 | 81 |
| | 金額 | 132,000 | 1,936,000 | 7,040,000 | | | | | | 2,288,000 | 11,396,000 |
| 7 | 件数 | 3 | 14 | 50 | 1 | | 1 | | | 9 | 78 |
| | 金額 | 132,000 | 1,232,000 | 8,800,000 | 572,000 | | 2,640,000 | | | 1,452,000 | 14,828,000 |
| 8 | 件数 | 2 | 20 | △ 1 34 | | | | | | 10 | △ 1 66 |
| | 金額 | 88,000 | 1,760,000 | △ 176,000 5,984,000 | | | | | | 1,540,000 | △ 176,000 9,372,000 |
| 9 | 件数 | 6 | 30 | 33 | | | | | | 13 | 82 |
| | 金額 | 264,000 | 2,640,000 | 5,808,000 | | | | | | 1,320,000 | 10,032,000 |
| 10 | 件数 | 1 | 33 | 43 | 1 | | | | | 10 | 88 |
| | 金額 | 44,000 | 2,904,000 | 7,568,000 | 572,000 | | | | | 4,664,000 | 15,752,000 |
| 11 | 件数 | 3 | 58 | 42 | 1 | | | | | 13 | 117 |
| | 金額 | 132,000 | 5,104,000 | 7,392,000 | 572,000 | | | | | 1,804,000 | 15,004,000 |
| 12 | 件数 | 2 | 36 | △ 1 38 | 2 | | | | | 20 | △ 1 98 |
| | 金額 | 88,000 | 3,168,000 | △ 176,000 6,688,000 | 1,144,000 | | | | | 2,200,000 | △ 176,000 13,288,000 |
| 1 | 件数 | 2 | 8 | 27 | 1 | | | | | 12 | 50 |
| | 金額 | 88,000 | 704,000 | 4,752,000 | 572,000 | | | | | 1,232,000 | 7,348,000 |
| 2 | 件数 | 17 | 43 | 33 | | | | | | 28 | 121 |
| | 金額 | 748,000 | 3,784,000 | 5,808,000 | | | | | | 3,344,000 | 13,684,000 |
| 3 | 件数 | 1 | 15 | 36 | 1 | | | | | 14 | 67 |
| | 金額 | 44,000 | 1,320,000 | 6,336,000 | 572,000 | | | | | 1,672,000 | 9,944,000 |
| 合 計 | 件数 | 52 | 319 | △ 2 470 | 9 | | 1 | | | 182 | △ 2 1,033 |
| | 金額 | 2,288,000 | 28,072,000 | △ 352,000 82,720,000 | 5,148,000 | | 2,640,000 | | | 25,652,000 | △ 352,000 146,520,000 |

備考：△は還付金額と件数である。

23 設計審査及びしゅん工検査手数料

単位：件・円

| 口径(mm) | | 13 ~ 25 | 40 ~ 50 | 75 ~ | 撤去申請 | 合計 |
|--------|----|-----------|--------------------|--------|--------|----------------------|
| 月別 | | | | | | |
| 4 | 件数 | 266 | 14 | | 9 | 289 |
| | 金額 | 399,000 | 42,000 | | 9,000 | 450,000 |
| 5 | 件数 | 218 | 8 | 2 | 5 | 233 |
| | 金額 | 327,000 | 24,000 | 10,000 | 5,000 | 366,000 |
| 6 | 件数 | 240 | 24 | 4 | 11 | 279 |
| | 金額 | 360,000 | 72,000 | 20,000 | 11,000 | 463,000 |
| 7 | 件数 | 212 | 16 | 2 | 4 | 234 |
| | 金額 | 318,000 | 48,000 | 10,000 | 4,000 | 380,000 |
| 8 | 件数 | 188 | 10 | | 9 | 207 |
| | 金額 | 282,000 | 30,000 | | 9,000 | 321,000 |
| 9 | 件数 | 284 | 8 | 2 | 3 | 297 |
| | 金額 | 426,000 | 24,000 | 10,000 | 3,000 | 463,000 |
| 10 | 件数 | 218 | 12 | 2 | 10 | 242 |
| | 金額 | 327,000 | 36,000 | 10,000 | 10,000 | 383,000 |
| 11 | 件数 | 300 | 34 | 2 | 7 | 343 |
| | 金額 | 450,000 | 102,000 | 10,000 | 7,000 | 569,000 |
| 12 | 件数 | 228 | △ 1 14 | 2 | 6 | △ 1 250 |
| | 金額 | 342,000 | △ 6,000 42,000 | 10,000 | 6,000 | △ 6,000 400,000 |
| 1 | 件数 | 144 | 12 | | 7 | 163 |
| | 金額 | 216,000 | 36,000 | | 7,000 | 259,000 |
| 2 | 件数 | 314 | 16 | | 3 | 333 |
| | 金額 | 471,000 | 48,000 | | 3,000 | 522,000 |
| 3 | 件数 | 166 | 12 | | 7 | 185 |
| | 金額 | 249,000 | 36,000 | | 7,000 | 292,000 |
| 合計 | 件数 | 2,778 | △ 1 180 | 16 | 81 | △ 1 3,055 |
| | 金額 | 4,167,000 | △ 6,000 540,000 | 80,000 | 81,000 | △ 6,000 4,868,000 |

24 石井町第三者委託

| 種 別 月 別 | 石井町浄水量 (m ³) | 浄 水 収 益 (円) | 備 考 |
|------------|--------------------------|-------------|--------------------------------|
| 4 | 220,138 | 12,336,533 | 単価56.04円/m ³ (消費税込) |
| 5 | 227,366 | 12,741,590 | 〃 |
| 6 | 221,878 | 12,434,043 | 〃 |
| 7 | 236,233 | 13,238,497 | 〃 |
| 8 | 230,758 | 12,931,678 | 〃 |
| 9 | 224,094 | 12,558,227 | 〃 |
| 10 | 233,918 | 13,108,764 | 〃 |
| 11 | 226,464 | 12,691,042 | 〃 |
| 12 | 234,908 | 13,164,244 | 〃 |
| 1 | 230,905 | 12,939,916 | 〃 |
| 2 | 211,172 | 11,834,078 | 〃 |
| 3 | 227,057 | 12,724,274 | 〃 |
| 計 | 2,724,891 | 152,702,886 | |
| 月 平 均 | 227,074 | 12,725,241 | |

備考：令和3年度から石井町と第三者委託契約を締結。

25 太陽光発電売電・自家消費状況

| 種別 年度 (月)別 | 売電状況 | | 自家消費状況 | | 備考 |
|------------------|--------------|-------------|--------------|---------------|---|
| | 電力量 (kWh) | 売電収益 (円) | 電力量 (kWh) | 推定削減料金 (円) | |
| 令和元年度 | 2,062,450 | 89,775,832 | 742,687 | 10,308,495 | 売電用：月単価43.2円(税込) 10月以降44.0円(税込) 自家消費用：年単価13.88円(税込) |
| 令和2年度 | 2,129,600 | 93,702,400 | 755,922 | 9,698,479 | 売電用：月単価44.0円(税込) 自家消費用：年単価12.83円(税込) |
| 令和3年度 | 2,039,513 | 89,738,572 | 729,355 | 10,706,931 | 売電用：月単価44.0円(税込) 自家消費用：年単価14.68円(税込) |
| 令和4年度 | 2,084,827 | 91,732,388 | 746,730 | 12,440,522 | 売電用：月単価44.0円(税込) 自家消費用：年単価16.66円(税込) |
| 令和5年度 | 1,961,403 | 86,301,732 | 721,423 | 14,399,603 | 売電用：月単価44.0円(税込) 自家消費用：年単価19.96円(税込) |
| 4月 | 162,022 | 7,128,968 | 69,741 | — | |
| 5月 | 201,166 | 8,851,304 | 77,685 | — | |
| 6月 | 151,679 | 6,673,876 | 59,422 | — | |
| 7月 | 224,717 | 9,887,548 | 80,668 | — | |
| 8月 | 209,549 | 9,220,156 | 75,578 | — | |
| 9月 | 184,947 | 8,137,668 | 65,275 | — | |
| 10月 | 171,324 | 7,538,256 | 60,684 | — | |
| 11月 | 131,981 | 5,807,164 | 46,273 | — | |
| 12月 | 116,841 | 5,141,004 | 39,313 | — | |
| 1月 | 120,401 | 5,297,644 | 41,929 | — | |
| 2月 | 120,792 | 5,314,848 | 41,407 | — | |
| 3月 | 165,984 | 7,303,296 | 63,448 | — | |
| 1か月平均 | 163,450 | 7,191,811 | 60,119 | 1,199,967 | |
| 1日平均 | 5,359 | 235,797 | 1,971 | 39,343 | |
| 発電開始からの累計 | 18,428,223 | 803,349,500 | 4,575,811 | 69,698,518 | |

備考1 売電用は平成26年9月(総出力250kW)から発電開始。平成27年2月に総出力1,000kW、平成28年3月に総出力1,500kWに増設。

2 自家消費用は平成30年3月(総出力500kW)から発電開始。

3 推定削減料金は年単価を「年間電気料金(夜間、基本料金除く)÷年間使用電力量(夜間除く)」として算定。

26 浄水発生土状況

| 種別 年度 (月)別 | 発生状況 | | 処分状況 | | 備考 |
|------------------|--------------------------|-------------|-------------|---------------|----|
| | 移送量 (m ³) | 搬出量 (kg) | 処分料金 (円) | 有効利用量 (kg) | |
| 令和元年度 | 5,115 | 738,590 | 10,283,620 | 0 | |
| 令和2年度 | 5,161 | 646,600 | 8,478,740 | 140,600 | |
| 令和3年度 | 5,302 | 601,530 | 5,955,147 | 601,530 | |
| 令和4年度 | 4,988 | 502,505 | 4,974,800 | 502,505 | |
| 令和5年度 | 6,359 | 508,510 | 5,034,249 | 508,510 | |
| 4月 | 475 | 41,530 | 411,147 | 41,530 | |
| 5月 | 443 | 29,760 | 294,624 | 29,760 | |
| 6月 | 536 | 57,550 | 569,745 | 57,550 | |
| 7月 | 471 | 43,940 | 435,006 | 43,940 | |
| 8月 | 466 | 26,700 | 264,330 | 26,700 | |
| 9月 | 488 | 51,920 | 514,008 | 51,920 | |
| 10月 | 523 | 57,590 | 570,141 | 57,590 | |
| 11月 | 564 | 41,380 | 409,662 | 41,380 | |
| 12月 | 501 | 45,020 | 445,698 | 45,020 | |
| 1月 | 817 | 27,890 | 276,111 | 27,890 | |
| 2月 | 528 | 40,700 | 402,930 | 40,700 | |
| 3月 | 547 | 44,530 | 440,847 | 44,530 | |
| 1か月平均 | 530 | 42,376 | 419,521 | 42,376 | |

備考1 平成20年4月から高効率天日乾燥施設を運転。

2 平成30年は、西日本豪雨や台風襲来により、浄水発生土が増加。

3 令和3年1月から浄水発生土有効利用のため再生処理施設へ搬入開始。

4 令和4年11月は、天日乾燥施設が故障のため停止、一次脱水のみで搬出したため搬出量が増加。

第 5 章

財 務

1 予算決算対照表

| 区 分 | 予 | | 算 | | | | |
|--------------|---------------|------------|----------------|--------------|---------------|------------------------|--------------------|
| | 当 初 予 算 | 補 正 予 算 | 予 備 費 支 出 額 | 流 用 増 減 額 | 小 計 | 法 2 4 条 3 項 の 支 出 額 | 法 2 6 条 の 繰 越 額 |
| 収益の収入 | | | | | | | |
| 第1款 | | | | | | | |
| 水道事業収益 | 5,241,238,000 | 0 | | | 5,241,238,000 | 0 | |
| 第1項 | | | | | | | |
| 営業収益 | 4,708,408,000 | 0 | | | 4,708,408,000 | 0 | |
| 第2項 | | | | | | | |
| 営業外収益 | 521,389,000 | 0 | | | 521,389,000 | 0 | |
| 第3項 | | | | | | | |
| 特別利益 | 11,441,000 | 0 | | | 11,441,000 | 0 | |
| 収益の支出 | | | | | | | |
| 第1款 | | | | | | | |
| 水道事業費用 | 4,996,824,000 | 0 | 0 | 0 | 4,996,824,000 | 0 | 0 |
| 第1項 | | | | | | | |
| 営業費用 | 4,595,178,000 | 0 | 0 | 0 | 4,595,178,000 | 0 | 0 |
| 第2項 | | | | | | | |
| 営業外費用 | 377,736,000 | 0 | 0 | 0 | 377,736,000 | 0 | 0 |
| 第3項 | | | | | | | |
| 特別損失 | 3,910,000 | 0 | 0 | 0 | 3,910,000 | 0 | 0 |
| 第4項 | | | | | | | |
| 予備費 | 20,000,000 | 0 | 0 | 0 | 20,000,000 | 0 | 0 |
| 資本の収入 | | | | | | | |
| 第1款 | | | | | | | |
| 資本の収入 | 4,425,070,000 | 70,000,000 | | | 4,495,070,000 | | 290,868,400 |
| 第1項 | | | | | | | |
| 企業債 | 2,919,000,000 | 47,100,000 | | | 2,966,100,000 | | 229,900,000 |
| 第2項 | | | | | | | |
| 工事負担金 | 167,750,000 | 0 | | | 167,750,000 | | 48,198,400 |
| 第3項 | | | | | | | |
| 加入金 | 166,320,000 | 0 | | | 166,320,000 | | 0 |
| 第4項 | | | | | | | |
| 負担金 | 840,542,000 | 22,900,000 | | | 863,442,000 | | 12,770,000 |
| 第5項 | | | | | | | |
| 県補助金 | 31,240,000 | 0 | | | 31,240,000 | | 0 |
| 第6項 | | | | | | | |
| 他会計補助金 | 49,739,000 | 0 | | | 49,739,000 | | 0 |
| 第7項 | | | | | | | |
| 固定資産売却代金 | 1,859,000 | 0 | | | 1,859,000 | | 0 |
| 第8項 | | | | | | | |
| 他会計出資金 | 248,620,000 | 0 | | | 248,620,000 | | 0 |
| 資本の支出 | | | | | | | |
| 第1款 | | | | | | | |
| 資本の支出 | 6,772,431,000 | 80,478,000 | | 0 | 6,852,909,000 | | 533,652,900 |
| 第1項 | | | | | | | |
| 建設改良費 | 5,277,082,000 | 70,000,000 | | 0 | 5,347,082,000 | | 533,652,900 |
| 第2項 | | | | | | | |
| 企業債償還金 | 1,493,359,000 | 0 | | 0 | 1,493,359,000 | | 0 |
| 第3項 | | | | | | | |
| 県補助金返還金 | 1,990,000 | 10,478,000 | | 0 | 12,468,000 | | 0 |

第5章 財務(水道事業)

単位：円

| 額 | | 決算額 | 翌年度繰越額 | | 予算額に比べ 決算額の増減 額又は不用額 | 備考 |
|-------------|---------------|---------------|----------------|---------------|----------------------------|-------------------------------------|
| 継続費の 繰越額 | 合計 | | 法26条に よる繰越額 | 継続費の 通次繰越額 | | |
| | 5,241,238,000 | 5,198,496,976 | | | △ 42,741,024 | うち仮受消費税 及び地方消費税 (422,443,128) |
| | 4,708,408,000 | 4,665,215,447 | | | △ 43,192,553 | (421,148,007) |
| | 521,389,000 | 520,882,143 | | | △ 506,857 | (167,905) |
| | 11,441,000 | 12,399,386 | | | 958,386 | (1,127,216) |
| | 4,996,824,000 | 4,622,710,944 | 3,331,000 | | 370,782,056 | うち仮払消費税 及び地方消費税 (117,543,249) |
| | 4,595,178,000 | 4,271,114,393 | 3,331,000 | | 320,732,607 | (117,457,944) |
| | 377,736,000 | 349,993,049 | 0 | | 27,742,951 | |
| | 3,910,000 | 1,603,502 | 0 | | 2,306,498 | (85,305) |
| | 20,000,000 | 0 | 0 | | 20,000,000 | |
| 0 | 4,785,938,400 | 3,177,429,748 | | | △ 1,608,508,652 | うち仮受消費税 及び地方消費税 (86,087,354) |
| 0 | 3,196,000,000 | 2,038,900,000 | | | △ 1,157,100,000 | |
| 0 | 215,948,400 | 115,847,393 | | | △ 100,101,007 | (5,058,323) |
| 0 | 166,320,000 | 151,316,000 | | | △ 15,004,000 | (13,756,000) |
| 0 | 876,212,000 | 753,902,025 | | | △ 122,309,975 | (67,055,547) |
| 0 | 31,240,000 | 37,133,000 | | | 5,893,000 | 翌年度へ繰越され る支出の財源に充 当する額 |
| 0 | 49,739,000 | 49,739,000 | | | 0 | 15,915,369円 (工事負担金) |
| 0 | 1,859,000 | 2,392,330 | | | 533,330 | (217,484) |
| 0 | 248,620,000 | 28,200,000 | | | △ 220,420,000 | |
| 0 | 7,386,561,900 | 5,171,827,006 | 1,995,741,480 | 0 | 218,993,414 | うち仮払消費税 及び地方消費税 (313,258,286) |
| 0 | 5,880,734,900 | 3,666,000,730 | 1,995,741,480 | 0 | 218,992,690 | (313,258,286) |
| 0 | 1,493,359,000 | 1,493,358,706 | 0 | 0 | 294 | |
| 0 | 12,468,000 | 12,467,570 | 0 | 0 | 430 | |

2 令和5年度徳島市水道事業損益計算書

(令和5年4月1日から令和6年3月31日まで)

| 1 営業収益 | 円 | 円 | 円 |
|----------------|--------------------|----------------------|------------|
| (1) 給水収益 | 3,913,245,757 | | |
| (2) 浄水収益 | 138,820,809 | | |
| (3) 受託工事収益 | 9,598,463 | | |
| (4) 売電収益 | 78,456,120 | | |
| (5) その他営業収益 | <u>103,946,291</u> | 4,244,067,440 | |
| 2 営業費用 | | | |
| (1) 原水及び浄水費 | 722,977,805 | | |
| (2) 配水費 | 331,675,780 | | |
| (3) 給水費 | 66,078,549 | | |
| (4) 量水器費 | 93,833,044 | | |
| (5) 漏水防止費 | 67,415,335 | | |
| (6) 業務費 | 272,126,160 | | |
| (7) 総係費 | 476,649,449 | | |
| (8) 調査管理費 | 64,695,374 | | |
| (9) 売電費 | 4,747,662 | | |
| (10) 減価償却費 | 1,990,424,125 | | |
| (11) 売電施設減価償却費 | 34,740,724 | | |
| (12) 資産減耗費 | <u>28,292,442</u> | <u>4,153,656,449</u> | |
| 営業利益 | | | 90,410,991 |

| 3 営業外収益 | 円 | 円 | 円 |
|-------------------|------------------|--------------------|-----------------------------|
| (1) 受取利息及び配当金 | 1,319,693 | | |
| (2) 他会計補助金 | 13,457,000 | | |
| (3) 長期前受金戻入 | 499,442,497 | | |
| (4) 雑収益 | <u>6,718,526</u> | 520,937,716 | |
| 4 営業外費用 | | | |
| (1) 支払利息及び企業債取扱諸費 | 271,166,407 | | |
| (2) 雑支出 | <u>932,673</u> | <u>272,099,080</u> | <u>248,838,636</u> |
| 経常利益 | | | 339,249,627 |
| 5 特別利益 | | | |
| (1) 固定資産売却益 | 11,115,338 | | |
| (2) 過年度損益修正益 | <u>156,832</u> | 11,272,170 | |
| 6 特別損失 | | | |
| (1) 固定資産売却損 | 616,872 | | |
| (2) 過年度損益修正損 | <u>901,325</u> | <u>1,518,197</u> | <u>9,753,973</u> |
| 当年度純利益 | | | 349,003,600 |
| その他未処分利益 | | | |
| 剰余金変動額 | | | 1,501,970,000 |
| 当年度未処分利益剰余金 | | | <u><u>1,850,973,600</u></u> |

3 令和5年度徳島市水道事業剰余金計算書

(令和5年4月1日から令和6年3月31日まで)

| | 資本金 | 剰余 | | | | |
|-------------|----------------|-------------|-------------|---------------|------------|-------------|
| | | 資本剰余 | | | | |
| | | 受贈財産 評価額 | 工事 負担金 | 国 県 補助金 | 他会計 負担金 | 加入金 |
| 前年度末残高 | 17,043,935,175 | 286,689,461 | 224,760,139 | 47,918,195 | 28,712,175 | 169,895,521 |
| 前年度処分額 | 399,773,174 | | | | | |
| 議会の議決による処分額 | 399,773,174 | | | | | |
| 減債積立金の積立 | | | | | | |
| 建設改良積立金の積立 | | | | | | |
| 資本金に組入 | 399,773,174 | | | | | |
| 処分後残高 | 17,443,708,349 | 286,689,461 | 224,760,139 | 47,918,195 | 28,712,175 | 169,895,521 |
| 当年度変動額 | 28,200,000 | | | | | |
| 減債積立金の取崩し | | | | | | |
| 建設改良積立金の取崩し | | | | | | |
| 一般会計出資金の受入 | 28,200,000 | | | | | |
| 資本剰余金の受入 | | | | | | |
| 当年度純利益 | | | | | | |
| 当年度末残高 | 17,471,908,349 | 286,689,461 | 224,760,139 | 47,918,195 | 28,712,175 | 169,895,521 |

(単位 円)

| 余 金 | | | | | | 資 本 合 計 |
|----------------|------------------|---------------|------------------|--------------------------------|------------------|----------------|
| 金 | | 利 益 剰 余 金 | | 金 | | |
| 他 会 計 補 助 金 | 資 本 剰 余 金 合 計 | 減 債 積 立 金 | 建 設 改 良 積 立 金 | 未 処 分 利 益 剰 余 金 | 利 益 剰 余 金 合 計 | |
| 50,549,288 | 808,524,779 | 950,947,401 | 2,815,878,022 | 1,040,666,096 | 4,807,491,519 | 22,659,951,473 |
| | | 640,892,922 | | △ 1,040,666,096 | | |
| | | 640,892,922 | | △ 1,040,666,096 | | |
| | | 640,892,922 | | △ 640,892,922 | | |
| | | | | △ 399,773,174 | △ 399,773,174 | |
| 50,549,288 | 808,524,779 | 1,591,840,323 | 2,815,878,022 | (繰越利益剰余金) | 4,407,718,345 | 22,659,951,473 |
| 80,509 | 80,509 | | △ 1,501,970,000 | 1,850,973,600 | 349,003,600 | 377,284,109 |
| | | | △ 1,501,970,000 | 1,501,970,000 | | |
| | | | | | | 28,200,000 |
| 80,509 | 80,509 | | | | | 80,509 |
| | | | | 349,003,600 | 349,003,600 | 349,003,600 |
| 50,629,797 | 808,605,288 | 1,591,840,323 | 1,313,908,022 | (当年度未処分利益剰余金) 1,850,973,600 | 4,756,721,945 | 23,037,235,582 |

4 令和5年度徳島市水道事業剰余金処分計算書

(単位 円)

| | 資 本 金 | 資 本 剰 余 金 | 未 処 分 利 益 剰 余 金 |
|-------------|----------------|-------------|-----------------|
| 当 年 度 末 残 高 | 17,471,908,349 | 808,605,288 | 1,850,973,600 |
| 議会の議決による処分額 | 1,501,970,000 | | △ 1,850,973,600 |
| 減債積立金の積立 | | | △ 349,003,600 |
| 建設改良積立金の積立 | | | |
| 資本金に組入 | 1,501,970,000 | | △ 1,501,970,000 |
| 処 分 後 残 高 | 18,973,878,349 | 808,605,288 | (繰越利益剰余金) 0 |

5 令和5年度徳島市水道事業貸借対照表

(令和6年3月31日)

| | | 資 産 の 部 | | | |
|------------|------------------------|-------------------|---------------|----------------|------------------------------|
| 1 固定資産 | | 円 | 円 | 円 | 円 |
| (1) 有形固定資産 | | | | | |
| イ 土地 | | | 3,450,748,308 | | |
| ロ 建物 | 3,484,858,155 | | | | |
| 減価償却累計額 | <u>△1,047,701,564</u> | | | 2,437,156,591 | |
| ハ 建物附属設備 | 1,128,557,325 | | | | |
| 減価償却累計額 | <u>△170,868,363</u> | | | 957,688,962 | |
| ニ 構築物 | 73,882,784,962 | | | | |
| 減価償却累計額 | <u>△38,265,537,482</u> | | | 35,617,247,480 | |
| ホ 機械及び装置 | 11,242,690,908 | | | | |
| 減価償却累計額 | <u>△8,145,222,424</u> | | | 3,097,468,484 | |
| ヘ 車両及び運搬具 | 65,898,022 | | | | |
| 減価償却累計額 | <u>△59,225,850</u> | | | 6,672,172 | |
| ト 工具器具及び備品 | 234,861,437 | | | | |
| 減価償却累計額 | <u>△149,908,047</u> | | | 84,953,390 | |
| チ 建設仮勘定 | | | | 513,308,480 | |
| 有形固定資産合計 | | | | | 46,165,243,867 |
| (2) 無形固定資産 | | | | | |
| イ ダム使用権 | | | | 150,416,637 | |
| 無形固定資産合計 | | | | | <u>150,416,637</u> |
| 固定資産合計 | | | | | 46,315,660,504 |
| 2 流動資産 | | | | | |
| (1) 現金・預金 | | | | 4,391,787,638 | |
| (2) 前払金 | | | | 473,497,000 | |
| (3) 未収金 | | 1,379,802,156 | | | |
| 貸倒引当金 | | <u>△5,477,652</u> | | | 1,374,324,504 |
| (4) 有価証券 | | | | 199,634,000 | |
| (5) 貯蔵品 | | | | 79,220,365 | |
| (6) 短期貸付金 | | | | 30,000,000 | |
| 流動資産合計 | | | | | <u>6,548,463,507</u> |
| 資産合計 | | | | | <u><u>52,864,124,011</u></u> |

負債の部

| | | 円 | 円 | 円 |
|-----------------------|----------------|-----------------|----------------|-----------------------|
| 3 固定負債 | | | | |
| (1) 企業債 | | | | |
| イ 建設改良費等の財源に充てるための企業債 | 15,484,344,601 | | | |
| 企業債合計 | | | 15,484,344,601 | |
| (2) 引当金 | | | | |
| イ 退職給付引当金 | 1,298,830,200 | | | |
| ロ 修繕引当金 | 225,267,288 | | | |
| 引当金合計 | | | 1,524,097,488 | |
| 固定負債合計 | | | | 17,008,442,089 |
| 4 流動負債 | | | | |
| (1) 企業債 | | | | |
| イ 建設改良費等の財源に充てるための企業債 | 1,377,071,639 | | | |
| 企業債合計 | | | 1,377,071,639 | |
| (2) 未払金 | | | 354,773,931 | |
| (3) 前受金 | | | 110,810 | |
| (4) 引当金 | | | | |
| イ 賞与引当金 | 75,159,008 | | | |
| ロ 法定福利費引当金 | 14,889,825 | | | |
| 引当金合計 | | | 90,048,833 | |
| (5) その他流動負債 | | | | |
| イ 預り金 | 150,216,454 | | | |
| その他流動負債合計 | | | 150,216,454 | |
| 流動負債合計 | | | | 1,972,221,667 |
| 5 繰延収益 | | | | |
| 長期前受金 | | 21,751,356,087 | | |
| 収益化累計額 | | △10,905,131,414 | | |
| 繰延収益合計 | | | | 10,846,224,673 |
| 負債合計 | | | | <u>29,826,888,429</u> |

資本の部

| | | | | |
|---------------|---------------|--|---------------|-----------------------|
| 6 資本金 | | | | 17,471,908,349 |
| 7 剰余金 | | | | |
| (1) 資本剰余金 | | | | |
| イ 国庫補助金 | 36,216,975 | | | |
| ロ 県補助金 | 11,701,220 | | | |
| ハ 他会計補助金 | 50,629,797 | | | |
| ニ 工事負担金 | 224,760,139 | | | |
| ホ 受贈財産評価額 | 286,689,461 | | | |
| ヘ 他会計負担金 | 28,712,175 | | | |
| ト 加入金 | 169,895,521 | | | |
| 資本剰余金合計 | | | 808,605,288 | |
| (2) 利益剰余金 | | | | |
| イ 減債積立金 | 1,591,840,323 | | | |
| ロ 建設改良積立金 | 1,313,908,022 | | | |
| ハ 当年度未処分利益剰余金 | 1,850,973,600 | | | |
| 利益剰余金合計 | | | 4,756,721,945 | |
| 剰余金合計 | | | | 5,565,327,233 |
| 資本合計 | | | | <u>23,037,235,582</u> |
| 負債資本合計 | | | | <u>52,864,124,011</u> |

6 令和5年度徳島市水道事業キャッシュ・フロー計算書

(令和5年4月1日から令和6年3月31日まで)

(単位：円)

1 業務活動によるキャッシュ・フロー

| | |
|--------------------|---------------|
| 当年度純利益(△は純損失) | 349,003,600 |
| 減価償却費 | 2,025,164,849 |
| 固定資産除却費 | 28,292,442 |
| 退職給付引当金の増減額(△は減少) | 66,133,140 |
| 貸倒引当金の増減額(△は減少) | 516,809 |
| 賞与引当金の増減額(△は減少) | 2,518,189 |
| 法定福利費引当金の増減額(△は減少) | 636,489 |
| 長期前受金戻入額 | △ 499,442,497 |
| 受取利息及び配当金 | △ 1,319,693 |
| 支払利息 | 271,166,407 |
| 有形固定資産売却益 | △ 11,115,338 |
| 有形固定資産売却損 | 616,872 |
| 過年度損益修正損 | 48,237 |
| 未収金の増減額(△は増加) | △ 90,909,698 |
| 未払金の増減額(△は減少) | △ 51,291,871 |
| たな卸資産の増減額(△は増加) | 1,605,653 |
| 預り金の増減額(△は減少) | 14,141,900 |
| 小計 | 2,105,765,490 |
| 利息及び配当金の受取額 | 1,319,693 |
| 利息の支払額 | △ 271,166,407 |
| 業務活動によるキャッシュ・フロー | 1,835,918,776 |

(単位：円)

2 投資活動によるキャッシュ・フロー

| | |
|-------------------------|-----------------|
| 有形固定資産の取得による支出 | △ 2,715,308,128 |
| 有形固定資産の売却による収入 | 13,290,184 |
| 国・県補助金による収入 | 105,811,430 |
| 工事負担金による収入 | 67,317,048 |
| 加入金による収入 | 132,412,000 |
| 一般会計又は他の特別会計からの繰入金による収入 | 18,488,453 |
| 他会計貸付金の回収による収入 | 70,000,000 |
| 投資活動によるキャッシュ・フロー | △ 2,307,989,013 |

3 財務活動によるキャッシュ・フロー

| | |
|-----------------------------|-----------------|
| 建設改良費等の財源に充てるための企業債による収入 | 2,038,900,000 |
| 建設改良費等の財源に充てるための企業債の償還による支出 | △ 1,493,358,706 |
| 他会計からの出資による収入 | 28,200,000 |
| 財務活動によるキャッシュ・フロー | 573,741,294 |

| | |
|--------|---------------|
| 資金増加額 | 101,671,057 |
| 資金期首残高 | 4,290,116,581 |
| 資金期末残高 | 4,391,787,638 |

7 企業債明細書

| 種類 | 発行年月日 | 発行総額 | 償還高 | | 未償還残高 | 発行価額 | 利率 | 償還終期 | 備考 |
|------------|-------------|---------------|-------------|---------------|-------------|------|------|------------|-------------|
| | | | 当年度償還高 | 償還高累計 | | | | | |
| | | 円 | 円 | 円 | 円 | | % | | |
| H4年度 政府企業債 | H 6. 3. 23 | 616,400,000 | 36,792,130 | 616,400,000 | 0 | | 3.65 | R 6. 3. 1 | 大蔵省 |
| 5 " " | H 6. 3. 23 | 670,000,000 | 39,991,445 | 670,000,000 | 0 | | 3.65 | R 6. 3. 1 | " |
| 5 " " | H 7. 3. 27 | 1,660,600,000 | 104,308,967 | 1,551,384,281 | 109,215,719 | | 4.65 | R 7. 3. 1 | " |
| 6 " " | H 7. 3. 27 | 586,400,000 | 36,834,143 | 547,833,158 | 38,566,842 | | 4.65 | R 7. 3. 1 | " |
| 6 " " | H 7. 10. 20 | 619,200,000 | 33,530,487 | 566,897,759 | 52,302,241 | | 3.15 | R 7. 9. 25 | " |
| 6 " 公庫企業債 | H 7. 10. 20 | 313,800,000 | 9,583,153 | 313,800,000 | 0 | | 3.25 | R 5. 9. 20 | 公金 営融 企公 業庫 |
| 7 " " | H 8. 3. 22 | 825,000,000 | 49,986,561 | 825,000,000 | 0 | | 3.25 | R 6. 3. 20 | " |
| 7 " " | H 8. 3. 22 | 434,200,000 | 26,308,078 | 434,200,000 | 0 | | 3.25 | R 6. 3. 20 | " |
| 7 " 政府企業債 | H 9. 3. 25 | 2,189,400,000 | 110,248,565 | 1,839,649,824 | 349,750,176 | | 2.8 | R 9. 3. 1 | 大蔵省 |
| 7 " 公庫企業債 | H 9. 3. 26 | 200,400,000 | 11,410,886 | 188,655,799 | 11,744,201 | | 2.9 | R 7. 3. 20 | 公金 営融 企公 業庫 |
| 8 " " | H 9. 3. 26 | 854,400,000 | 48,650,006 | 804,328,915 | 50,071,085 | | 2.9 | R 7. 3. 20 | " |
| 8 " 政府企業債 | H10. 3. 25 | 1,675,300,000 | 78,309,960 | 1,345,176,049 | 330,123,951 | | 2.1 | R10. 3. 1 | 大蔵省 |
| 8 " 公庫企業債 | H10. 3. 25 | 262,300,000 | 13,741,270 | 233,898,823 | 28,401,177 | | 2.2 | R 8. 3. 20 | 公金 営融 企公 業庫 |
| 9 " " | H10. 3. 25 | 711,200,000 | 37,258,069 | 634,193,074 | 77,006,926 | | 2.2 | R 8. 3. 20 | " |
| 9 " 政府企業債 | H10. 3. 25 | 1,066,500,000 | 49,852,308 | 856,342,300 | 210,157,700 | | 2.1 | R10. 3. 1 | 大蔵省 |
| 10 " 公庫企業債 | H11. 3. 24 | 73,500,000 | 3,740,924 | 61,796,693 | 11,703,307 | | 2.1 | R 9. 3. 20 | 公金 営融 企公 業庫 |
| 10 " " | H11. 3. 24 | 534,600,000 | 27,209,496 | 449,476,355 | 85,123,645 | | 2.1 | R 9. 3. 20 | " |
| 10 " " | H12. 3. 22 | 132,600,000 | 6,569,580 | 104,974,386 | 27,625,614 | | 2.0 | R10. 3. 20 | " |
| 10 " " | H12. 3. 22 | 148,100,000 | 7,337,517 | 117,245,146 | 30,854,854 | | 2.0 | R10. 3. 20 | " |
| 10 " 政府企業債 | H12. 3. 24 | 1,325,200,000 | 59,120,106 | 944,671,784 | 380,528,216 | | 2.0 | R12. 3. 1 | 大蔵省 |
| 11 " 公庫企業債 | H12. 3. 22 | 438,000,000 | 21,700,422 | 346,747,969 | 91,252,031 | | 2.0 | R10. 3. 20 | 公金 営融 企公 業庫 |
| 11 " " | H12. 3. 22 | 19,800,000 | 980,978 | 15,674,908 | 4,125,092 | | 2.0 | R10. 3. 20 | " |
| 11 " " | H13. 3. 22 | 140,600,000 | 6,724,095 | 105,217,894 | 35,382,106 | | 1.7 | R11. 3. 20 | " |
| 11 " 政府企業債 | H13. 3. 26 | 897,600,000 | 38,626,400 | 609,271,811 | 288,328,189 | | 1.6 | R13. 3. 1 | 財務省 |
| 12 " 公庫企業債 | H13. 3. 29 | 488,900,000 | 23,381,294 | 365,867,913 | 123,032,087 | | 1.7 | R11. 3. 20 | 公金 営融 企公 業庫 |
| 12 " " | H14. 3. 22 | 28,000,000 | 1,343,933 | 19,288,562 | 8,711,438 | | 2.2 | R12. 3. 20 | " |
| 12 " 政府企業債 | H14. 3. 25 | 545,400,000 | 23,517,555 | 337,531,747 | 207,868,253 | | 2.2 | R14. 3. 1 | 財務省 |
| 13 " 公庫企業債 | H14. 3. 22 | 408,800,000 | 19,621,411 | 281,612,998 | 127,187,002 | | 2.2 | R12. 3. 20 | 公金 営融 企公 業庫 |
| 13 " " | H15. 3. 25 | 73,200,000 | 3,345,246 | 48,479,544 | 24,720,456 | | 1.35 | R13. 3. 20 | " |
| 13 " 政府企業債 | H15. 3. 25 | 612,000,000 | 25,280,415 | 370,335,020 | 241,664,980 | | 1.2 | R15. 3. 1 | 財務省 |
| 14 " 公庫企業債 | H15. 3. 25 | 321,100,000 | 14,674,298 | 212,660,949 | 108,439,051 | | 1.35 | R13. 3. 20 | 公金 営融 企公 業庫 |
| 14 " " | H16. 3. 23 | 385,600,000 | 17,604,992 | 232,106,385 | 153,493,615 | | 1.9 | R14. 3. 20 | " |
| 14 " 政府企業債 | H16. 3. 25 | 750,300,000 | 30,911,333 | 404,868,380 | 345,431,620 | | 2.0 | R16. 3. 1 | 財務省 |
| 15 " 公庫企業債 | H16. 3. 23 | 277,900,000 | 12,687,830 | 167,277,915 | 110,622,085 | | 1.9 | R14. 3. 20 | 公金 営融 企公 業庫 |
| 15 " 政府企業債 | H16. 3. 25 | 278,100,000 | 11,457,339 | 150,065,167 | 128,034,833 | | 2.0 | R16. 3. 1 | 財務省 |
| 16 " 公庫企業債 | H17. 3. 23 | 191,900,000 | 8,616,496 | 105,687,946 | 86,212,054 | | 2.1 | R15. 3. 20 | 公金 営融 企公 業庫 |
| 16 " " | H18. 3. 23 | 193,000,000 | 8,485,842 | 98,171,419 | 94,828,581 | | 2.0 | R16. 3. 20 | " |
| 16 " 政府企業債 | H18. 3. 27 | 382,300,000 | 15,119,855 | 173,932,633 | 208,367,367 | | 2.1 | R18. 3. 1 | 財務省 |
| 17 " 公庫企業債 | H18. 3. 23 | 138,100,000 | 6,071,993 | 70,245,972 | 67,854,028 | | 2.0 | R16. 3. 20 | 公金 営融 企公 業庫 |
| 17 " 政府企業債 | H19. 3. 26 | 423,300,000 | 16,395,284 | 175,844,750 | 247,455,250 | | 2.1 | R19. 3. 1 | 財務省 |
| 17 " 公庫企業債 | H19. 3. 23 | 6,600,000 | 284,089 | 3,039,052 | 3,560,948 | | 2.15 | R17. 3. 20 | 公金 営融 企公 業庫 |

第5章 財務(水道事業)

| 種 類 | 発 行 年 月 日 | 発 行 総 額 | 償 還 高 | | 未 償 還 残 高 | 発行 価額 | 利率 | 償 還 終 期 | 備 考 |
|-------------|--------------|----------------|---------------|----------------|----------------|----------|------|------------|--------------------------|
| | | | 当年度償還高 | 償 還 高 累 計 | | | | | |
| 18 年度 公庫企業債 | H19. 3. 23 | 177,300,000 | 7,631,680 | 81,639,985 | 95,660,015 | | 2.15 | R17. 3. 20 | 公 営 企 業 金 融 公 庫 |
| 18 " " | H20. 3. 25 | 182,200,000 | 7,683,980 | 76,306,751 | 105,893,249 | | 2.1 | R18. 3. 20 | " |
| 18 " 政府企業債 | H20. 3. 25 | 658,500,000 | 24,977,780 | 248,045,059 | 410,454,941 | | 2.1 | R20. 3. 1 | 財 務 省 |
| 19 " 公庫企業債 | H20. 3. 25 | 348,400,000 | 14,693,186 | 145,912,576 | 202,487,424 | | 2.1 | R18. 3. 20 | 公 営 企 業 金 融 公 庫 |
| 19 " 政府企業債 | H21. 3. 25 | 1,881,900,000 | 70,467,392 | 648,144,333 | 1,233,755,667 | | 1.9 | R21. 3. 1 | 財 務 省 |
| 19 " 機構企業債 | H21. 3. 25 | 636,800,000 | 26,450,789 | 243,288,818 | 393,511,182 | | 1.9 | R19. 3. 20 | 地 方 公 営 企 業 等 金 融 機 構 |
| 20 " " | H21. 3. 25 | 598,500,000 | 24,859,920 | 228,656,340 | 369,843,660 | | 1.9 | R19. 3. 20 | " |
| 20 " " | H22. 3. 25 | 952,600,000 | 38,679,172 | 321,900,654 | 630,699,346 | | 2.0 | R20. 3. 20 | 地 方 公 共 団 体 金 融 機 構 |
| 20 " 政府企業債 | H22. 3. 25 | 859,900,000 | 31,282,449 | 259,348,828 | 600,551,172 | | 2.1 | R22. 3. 1 | 財 務 省 |
| 21 " 機構企業債 | H22. 3. 25 | 249,400,000 | 9,072,965 | 75,219,907 | 174,180,093 | | 2.1 | R22. 3. 20 | 地 方 公 共 団 体 金 融 機 構 |
| 21 " " | H23. 3. 24 | 169,200,000 | 6,100,518 | 45,721,456 | 123,478,544 | | 1.9 | R23. 3. 20 | " |
| 21 " 政府企業債 | H23. 3. 25 | 734,400,000 | 26,478,844 | 198,450,571 | 535,949,429 | | 1.9 | R23. 3. 1 | 財 務 省 |
| 22 " " | H23. 3. 25 | 443,000,000 | 15,972,397 | 119,708,065 | 323,291,935 | | 1.9 | R23. 3. 1 | " |
| 23 " " | H24. 3. 26 | 480,000,000 | 17,217,079 | 114,617,508 | 365,382,492 | | 1.7 | R24. 3. 1 | " |
| 24 " " | H25. 3. 25 | 480,000,000 | 17,193,001 | 99,407,489 | 380,592,511 | | 1.5 | R25. 3. 1 | " |
| 25 " " | H26. 3. 25 | 350,000,000 | 12,458,362 | 60,589,533 | 289,410,467 | | 1.4 | R26. 3. 1 | " |
| 26 " " | H27. 3. 25 | 300,000,000 | 10,735,011 | 42,180,081 | 257,819,919 | | 1.2 | R27. 3. 1 | " |
| 27 " " | H28. 3. 25 | 300,000,000 | 11,408,068 | 34,054,005 | 265,945,995 | | 0.5 | R28. 3. 1 | " |
| 28 " " | H29. 3. 27 | 300,000,000 | 11,224,203 | 22,381,362 | 277,618,638 | | 0.6 | R29. 3. 1 | " |
| 29 " " | H30. 3. 26 | 300,000,000 | 11,157,159 | 11,157,159 | 288,842,841 | | 0.6 | R30. 3. 1 | " |
| 30 " " | H31. 3. 25 | 400,000,000 | 0 | 0 | 400,000,000 | | 0.5 | R31. 3. 1 | " |
| R元 " " | R 2. 3. 25 | 23,300,000 | 0 | 0 | 23,300,000 | | 0.3 | R32. 3. 1 | " |
| 元 " " | R 2. 3. 25 | 50,000,000 | 0 | 0 | 50,000,000 | | 0.3 | R32. 3. 1 | " |
| 元 " " | R 3. 3. 25 | 676,700,000 | 0 | 0 | 676,700,000 | | 0.5 | R33. 3. 1 | " |
| 2 " " | R 3. 3. 25 | 148,200,000 | 0 | 0 | 148,200,000 | | 0.5 | R33. 3. 1 | " |
| 2 " " | R 3. 3. 25 | 175,000,000 | 0 | 0 | 175,000,000 | | 0.3 | R23. 3. 1 | " |
| 2 " " | R 4. 3. 25 | 579,800,000 | 0 | 0 | 579,800,000 | | 0.7 | R34. 3. 1 | " |
| 3 " " | R 4. 3. 25 | 128,100,000 | 0 | 0 | 128,100,000 | | 0.7 | R34. 3. 1 | " |
| 3 " " | R 5. 3. 27 | 219,000,000 | 0 | 0 | 219,000,000 | | 1.3 | R35. 3. 1 | " |
| 4 " " | R 5. 3. 27 | 132,700,000 | 0 | 0 | 132,700,000 | | 1.3 | R35. 3. 1 | " |
| 4 " " | R 5. 3. 27 | 63,800,000 | 0 | 0 | 63,800,000 | | 1.3 | R35. 3. 1 | " |
| 4 " " | R 5. 3. 27 | 9,800,000 | 0 | 0 | 9,800,000 | | 0.8 | R20. 3. 1 | " |
| 4 " 機構企業債 | R 5. 3. 30 | 213,400,000 | 0 | 0 | 213,400,000 | | 1.3 | R35. 3. 20 | 地 方 公 共 団 体 金 融 機 構 |
| 4 " 政府企業債 | R 6. 3. 25 | 407,500,000 | 0 | 0 | 407,500,000 | | 1.4 | R36. 3. 1 | 財 務 省 |
| 5 " " | R 6. 3. 25 | 125,800,000 | 0 | 0 | 125,800,000 | | 1.4 | R36. 3. 1 | " |
| 5 " " | R 6. 3. 25 | 88,300,000 | 0 | 0 | 88,300,000 | | 1.4 | R36. 3. 1 | " |
| 5 " " | R 6. 3. 25 | 1,453,300,000 | 0 | 0 | 1,453,300,000 | | 1.4 | R36. 3. 1 | " |
| 5 " " | R 6. 3. 25 | 140,800,000 | 0 | 0 | 140,800,000 | | 1.4 | R36. 3. 1 | " |
| 5 " " | R 6. 3. 25 | 800,000 | 0 | 0 | 800,000 | | 1.1 | R26. 3. 1 | " |
| 計 | | 37,338,000,000 | 1,493,358,706 | 20,476,583,760 | 16,861,416,240 | | | | |

8 経営分析

(1) 資産及び資本構成比率

単位：％

| 項目 | 年度 | | | | | 算式 (令和5年度) | |
|--------------------------|-------|-------|-------|-------|-------|---|--|
| | R元年度 | R2年度 | R3年度 | R4年度 | R5年度 | | |
| 固定資産構成比率 | 88.2 | 88.5 | 88.3 | 87.9 | 87.6 | $\frac{\text{固定資産}}{\text{固定資産} + \text{流動資産} + \text{繰延資産}} \times 100$ | $\frac{46,315,660,504}{52,864,124,011} \times 100$ |
| 固定負債構成比率 | 36.1 | 34.6 | 33.0 | 31.8 | 32.2 | $\frac{\text{固定負債}}{\text{総資本}} \times 100$ | $\frac{17,008,442,089}{52,864,124,011} \times 100$ |
| 自己資本構成比率 | 59.9 | 61.4 | 62.9 | 64.4 | 64.1 | $\frac{\text{資本金} + \text{剰余金} + \text{評価差額等} + \text{繰延収益}}{\text{総資本}} \times 100$ | $\frac{33,883,460,255}{52,864,124,011} \times 100$ |
| 固定資産対長期資本比率 (固定長期適合率) | 91.9 | 92.2 | 92.0 | 91.4 | 91.0 | $\frac{\text{固定資産}}{\text{資本金} + \text{剰余金} + \text{評価差額等} + \text{固定負債} + \text{繰延収益}} \times 100$ | $\frac{46,315,660,504}{50,891,902,344} \times 100$ |
| 固定比率 | 147.3 | 144.2 | 140.3 | 136.4 | 136.7 | $\frac{\text{固定資産}}{\text{資本金} + \text{剰余金} + \text{評価差額等} + \text{繰延収益}} \times 100$ | $\frac{46,315,660,504}{33,883,460,255} \times 100$ |
| 流動比率 | 295.1 | 287.4 | 289.3 | 319.7 | 332.0 | $\frac{\text{流動資産}}{\text{流動負債}} \times 100$ | $\frac{6,548,463,507}{1,972,221,667} \times 100$ |
| 酸性試験比率 (当座比率) | 254.5 | 249.1 | 253.8 | 252.2 | 292.4 | $\frac{\text{現金預金} + (\text{未収金} - \text{貸倒引当金})}{\text{流動負債}} \times 100$ | $\frac{5,766,112,142}{1,972,221,667} \times 100$ |
| 現金比率 (現金預金比率) | 234.1 | 219.0 | 228.7 | 221.3 | 222.7 | $\frac{\text{現金預金}}{\text{流動負債}} \times 100$ | $\frac{4,391,787,638}{1,972,221,667} \times 100$ |

備考：総資本＝負債・資本合計

(2) 資産・資本の回転率

| 項目 | 年度 | | | | | 算式 (令和5年度) | |
|----------------|------|------|------|------|------|--|---|
| | R元年度 | R2年度 | R3年度 | R4年度 | R5年度 | | |
| 自己資本回転率 (回) | 0.14 | 0.14 | 0.14 | 0.13 | 0.13 | $\frac{\text{営業収益} - \text{受託工事収益}}{(\text{期首自己資本} + \text{期末自己資本}) \div 2}$ | $\frac{4,234,468,977}{33,439,755,596}$ |
| 固定資産回転率 (回) | 0.09 | 0.10 | 0.10 | 0.09 | 0.09 | $\frac{\text{営業収益} - \text{受託工事収益}}{(\text{期首固定資産} + \text{期末固定資産}) \div 2}$ | $\frac{4,234,468,977}{45,667,087,879}$ |
| 減価償却率 (%) | 4.54 | 4.47 | 4.60 | 4.69 | 4.56 | $\frac{\text{当年度減価償却費} + \text{売電施設減価償却費}}{\text{減価償却資産}} \times 100$ | $\frac{2,025,164,849}{44,376,768,565} \times 100$ |
| 流動資産回転率 (回) | 0.70 | 0.73 | 0.72 | 0.70 | 0.66 | $\frac{\text{営業収益} - \text{受託工事収益}}{(\text{期首流動資産} + \text{期末流動資産}) \div 2}$ | $\frac{4,234,468,977}{6,372,465,337}$ |
| 未収金回転率 (回) | 9.87 | 8.43 | 7.48 | 7.50 | 4.27 | $\frac{\text{営業収益} - \text{受託工事収益}}{(\text{期首未収金} + \text{期末未収金}) \div 2}$ | $\frac{4,234,468,977}{991,561,784}$ |
| 貯蔵品回転率 (回) | 0.49 | 0.19 | 0.23 | 0.03 | 0.06 | $\frac{\text{当年度貯蔵品消費高}}{(\text{期首貯蔵品} + \text{期末貯蔵品}) \div 2}$ | $\frac{4,508,081}{80,023,192}$ |

備考1 自己資本＝資本金＋剰余金＋評価差額等＋繰延収益

2 減価償却資産＝有形固定資産＋無形固定資産－土地－建設仮勘定＋当年度減価償却費＋売電施設減価償却費

3 当年度貯蔵品消費高＝期首貯蔵品＋当年度購入貯蔵品＋当年度発生貯蔵品－期末貯蔵品

(3) 損益に関する各種比率

単位：％

| 項目 | 年度 | | | | | 算式 (令和5年度) |
|----------------------|----------------|-----------------|-----------------|-----------------|-----------------|---|
| | R元年度 | R2年度 | R3年度 | R4年度 | R5年度 | |
| 総資本利益率 | 1.0 | 1.2 | 1.2 | 1.0 | 0.7 | $\frac{\text{経常利益(経常損失)}}{(\text{期首総資本} + \text{期末総資本}) \div 2} \times 100$ $\frac{339,249,627}{52,039,553,216} \times 100$ |
| 総収支比率 (総収益対総費用比率) | 112.1 | 114.7 | 114.5 | 115.0 | 107.9 | $\frac{\text{水道事業収益}}{\text{水道事業費用}} \times 100$ $\frac{4,776,277,326}{4,427,273,726} \times 100$ |
| 営業収支比率 | 107.9 | 112.1 | 111.0 | 107.5 | 101.9 | $\frac{\text{営業収益} - \text{受託工事収益}}{\text{営業費用} - \text{受託工事費用}} \times 100$ $\frac{4,234,468,977}{4,153,656,449} \times 100$ |
| 利子負担率 | 2.2 | 2.1 | 2.0 | 1.8 | 1.6 | $\frac{\text{支払利息} + \text{企業債取扱諸費}}{\text{建設改良企業債} \cdot \text{長期借入金} + \text{その他企業債} \cdot \text{長期借入金} + \text{一時借入金} + \text{リース債務}} \times 100$ $\frac{271,166,407}{16,861,416,240} \times 100$ |
| 企業債元金償還金対減価償却額比率 | 99.4 (74.9) | 105.8 (78.8) | 104.5 (78.4) | 104.5 (78.3) | 100.2 (75.0) | $\frac{\text{建設改良のための企業債元金償還金}}{\text{当年度減価償却費(売電施設減価償却費を含まず)} - \text{長期前受金戻入}} \times 100$ $\frac{1,493,358,706}{1,490,981,628} \times 100$ |
| 企業債元金償還金対料金収入比率 | 35.7 | 37.0 | 38.3 | 39.1 | 38.2 | $\frac{\text{建設改良のための企業債元金償還金}}{\text{給水収益}} \times 100$ $\frac{1,493,358,706}{3,913,245,757} \times 100$ |
| 企業債利息対料金収入比率 | 9.9 | 9.0 | 8.3 | 7.6 | 6.9 | $\frac{\text{企業債利息}}{\text{給水収益}} \times 100$ $\frac{271,166,407}{3,913,245,757} \times 100$ |
| 企業債元利償還金対料金収入比率 | 45.6 | 46.0 | 46.7 | 46.7 | 45.1 | $\frac{\text{建設改良のための企業債元金償還金} + \text{企業債利息}}{\text{給水収益}} \times 100$ $\frac{1,764,525,113}{3,913,245,757} \times 100$ |
| 職員給与費対料金収入比率 | 22.4 | 21.6 | 22.0 | 21.9 | 22.9 | $\frac{\text{職員給与費}}{\text{給水収益}} \times 100$ $\frac{896,116,103}{3,913,245,757} \times 100$ |
| 経常損失比率 | — | — | — | — | — | $\frac{\text{経常損失}}{\text{営業収益} - \text{受託工事収益}} \times 100$ |

備考1 建設改良企業債＝建設改良費等の財源に充てるための企業債

2 ()内は長期前受金戻入を控除していない額。

(4) その他の比率

| 項目 | 年度 | | | | | 算式(令和5年度) | |
|-------------------------------|---------|---------|---------|---------|---------|---|---|
| | R元年度 | R2年度 | R3年度 | R4年度 | R5年度 | | |
| 負荷率(%) | 92.0 | 91.9 | 93.1 | 94.0 | 94.6 | $\frac{\text{一日平均配水量}^*}{\text{一日最大配水量}^*} \times 100$ | $\frac{89,226}{94,319} \times 100$ |
| 施設利用率(%) | 54.5 | 54.6 | 53.8 | 53.9 | 52.8 | $\frac{\text{一日平均配水量}^*}{\text{一日配水能力}} \times 100$ | $\frac{89,226}{168,990} \times 100$ |
| 最大稼働率(%) | 59.2 | 59.4 | 57.8 | 57.3 | 55.8 | $\frac{\text{一日最大配水量}^*}{\text{一日配水能力}} \times 100$ | $\frac{94,319}{168,990} \times 100$ |
| 有収率(%) | 95.0 | 95.8 | 95.5 | 93.8 | 94.7 | $\frac{\text{年間有収水量}}{\text{年間配水量}} \times 100$ | $\frac{28,347,401}{29,931,696} \times 100$ |
| 配水管使用効率(m ³ /m) | 26.2 | 26.1 | 25.6 | 25.6 | 25.0 | $\frac{\text{年間配水量}}{\text{導送配水管延長}}$ | $\frac{29,931,696}{1,195,108}$ |
| 固定資産使用効率(m ³ /万円) | 7.4 | 7.4 | 7.3 | 7.4 | 7.1 | $\frac{\text{年間配水量}^*}{\text{有形固定資産}}$ | $\frac{32,656,587}{46,165,243,867} \times 10,000$ |
| 供給単価(円/m ³) | 140.17 | 138.80 | 138.16 | 137.84 | 138.05 | $\frac{\text{給水収益}}{\text{年間有収水量}}$ | $\frac{3,913,245,757}{28,347,401}$ |
| 給水原価(円/m ³) | 125.03 | 123.24 | 122.89 | 125.89 | 132.22 | $\frac{\text{経常費用} - (\text{受託工事費} + \text{材料及び不用品売却原価} + \text{附帯事業費}) - \text{長期前受金戻入}}{\text{年間有収水量}}$ | $\frac{3,748,003,837}{28,347,401}$ |
| 資本費(円/m ³) | 64.21 | 61.06 | 62.18 | 62.04 | 62.16 | $\frac{\text{企業債利息} + \text{減価償却費} + \text{一時借入金利息} - \text{長期前受金戻入}}{\text{年間有収水量}}$ | $\frac{1,762,148,035}{28,347,401}$ |
| 職員一人当たり給水人口(人) | 2,078 | 2,035 | 2,082 | 2,031 | 2,107 | $\frac{\text{現在給水人口}}{\text{損益勘定所属職員数}}$ | $\frac{229,683}{109}$ |
| 職員一人当たり営業収益(千円) | 38,575 | 38,617 | 38,779 | 37,435 | 38,848 | $\frac{\text{営業収益} - \text{受託工事収益}}{\text{損益勘定所属職員数}}$ | $\frac{4,234,468,977}{109} \div 1,000$ |
| 職員一人当たり有収水量(千m ³) | 284.4 | 281.6 | 284.3 | 275.1 | 285.1 | $\frac{\text{年間有収水量}^*}{\text{損益勘定所属職員数}}$ | $\frac{31,072,292}{109} \div 1,000$ |
| 職員一人当たり有形固定資産(千円) | 320,398 | 315,640 | 318,586 | 311,435 | 334,531 | $\frac{\text{有形固定資産}}{\text{損益勘定所属職員数} + \text{資本勘定所属職員数}}$ | $\frac{46,165,243,867}{138} \div 1,000$ |

備考1 附帯事業費=浄水費(令和2年度までは分水費)、充電費及び充電施設減価償却費

2 一日配水能力 168,990m³/日

3 負荷率、施設利用率、最大稼働率、固定資産使用効率、職員一人当たり有収水量の各種水量には石井町浄水量(令和2年度までは石井町分水)を含む。

4 令和2年度から損益勘定所属職員数に会計年度任用職員を含めた。

付 表

1 事業の推移

(1) 給水件(戸)数及び給水人口

| 種別 年度 | 世帯数件(戸)数 | | | | 人 口 | | | | | 普 及 率 | | 摘 要 |
|----------|----------------------|------------------------|---------------|-----|----------------------|---------------|---------------|-----------------|---------------|-----------------------|-----------------------|---------|
| | 行政 区域 内 世帯数 | 計画給水 区域 内 世帯数 | 実 給 水 | | 行政 区域 内 (a) | 計 画 給 水 区 域 内 | | 実 給 水 | | 水道普及率 d/a (e/a) | 給水普及率 d/b (e/c) | |
| | | | 件(戸)数 | 世帯数 | | 戸数に よる(b) | 世帯数に よる(c) | 件(戸)数に よる(d) | 世帯数に よる(e) | | | |
| 大正 15 | 世帯 17,907 | 世帯 左に同じ | 件(戸) 6,088 | 世帯 | 人 83,818 | 人 左に同じ | 人 | 人 | 人 | % 28.7 | % 左に同じ | 創 設 |
| 昭 2 | 18,315 | 〃 | 8,112 | | 85,304 | 〃 | | | 37,643 | 44.1 | 〃 | |
| 3 | 18,639 | 〃 | 9,243 | | 87,075 | 〃 | | | 45,882 | 52.7 | 〃 | |
| 4 | 18,924 | 〃 | 10,572 | | 88,916 | 〃 | | | 49,552 | 55.7 | 〃 | |
| 5 | 19,411 | 〃 | 11,196 | | 90,847 | 〃 | | | 54,256 | 59.7 | 〃 | |
| 6 | 19,662 | 〃 | 11,790 | | 92,036 | 〃 | | | 56,595 | 61.5 | 〃 | |
| 7 | 19,943 | 〃 | 12,609 | | 93,596 | 〃 | | | 59,073 | 63.1 | 〃 | |
| 8 | 20,245 | 〃 | 12,929 | | 95,030 | 〃 | | | 62,033 | 65.3 | 〃 | |
| 9 | 20,492 | 〃 | 13,115 | | 96,185 | 〃 | | | 63,798 | 66.3 | 〃 | |
| 10 | 20,674 | 〃 | 13,320 | | 97,022 | 〃 | | | 65,116 | 67.1 | 〃 | |
| 11 | 20,946 | 〃 | 13,379 | | 98,213 | 〃 | | | 68,730 | 70.0 | 〃 | |
| 12 | 25,996 | 〃 | 13,456 | | 124,626 | 〃 | | | 69,863 | 56.1 | 〃 | |
| 13 | 26,134 | 〃 | 13,454 | | 125,290 | 〃 | | | 69,962 | 55.8 | 〃 | |
| 14 | 26,212 | 〃 | 13,680 | | 125,663 | 〃 | | | 70,552 | 56.1 | 〃 | |
| 15 | 26,162 | 〃 | 14,276 | | 119,581 | 〃 | | | 72,621 | 60.7 | 〃 | |
| 16 | 26,845 | 〃 | 14,383 | | 120,403 | 〃 | | | 71,915 | 59.7 | 〃 | |
| 17 | 26,833 | 〃 | 15,135 | | 129,534 | 〃 | | | 75,675 | 58.4 | 〃 | |
| 18 | 27,133 | 〃 | 15,216 | | 119,407 | 〃 | | | 76,080 | 63.7 | 〃 | |
| 19 | 27,504 | 〃 | 15,366 | | 115,508 | 〃 | | | 76,830 | 66.5 | 〃 | |
| 20 | 18,819 | 〃 | 5,678 | | 67,694 | 〃 | | | 28,390 | 41.9 | 〃 | 7/4 戦災 |
| 21 | 24,394 | 〃 | 7,986 | | 97,604 | 〃 | | | 28,750 | 29.5 | 〃 | |
| 22 | 25,729 | 〃 | 9,345 | | 105,548 | 〃 | | | 37,380 | 35.4 | 〃 | |
| 23 | 28,040 | 〃 | 10,325 | | 112,618 | 〃 | | | 42,333 | 37.6 | 〃 | |
| 24 | 28,597 | 〃 | 11,877 | | 118,215 | 〃 | | | 47,508 | 40.2 | 〃 | 1 拡着工 |
| 25 | 31,931 | 〃 | 12,627 | | 135,563 | 〃 | | | 51,771 | 38.2 | 〃 | |
| 26 | 32,173 | 〃 | 13,315 | | 136,789 | 〃 | | | 55,923 | 40.9 | 〃 | |
| 27 | 32,635 | 〃 | 14,154 | | 139,632 | 〃 | | | 60,862 | 43.6 | 〃 | |
| 28 | 33,344 | 29,917 | 15,183 | | 142,904 | 124,595 | | | 65,287 | 45.7 | 52.4 | 1 拡しゅん工 |
| 29 | 38,662 | 31,185 | 16,428 | | 168,615 | 128,654 | | | 68,998 | 40.9 | 53.6 | |
| 30 | 39,435 | 32,019 | 17,610 | | 170,944 | 131,293 | | | 72,201 | 42.2 | 55.0 | |
| 31 | 40,168 | 32,624 | 18,917 | | 172,235 | 132,393 | | | 77,560 | 45.0 | 58.6 | |
| 32 | 41,065 | 33,424 | 20,553 | | 176,383 | 136,904 | | | 84,267 | 47.8 | 61.6 | |
| 33 | 41,393 | 33,741 | 22,254 | | 181,494 | 141,636 | | | 91,241 | 50.3 | 64.4 | |
| 34 | 42,744 | 35,098 | 24,325 | | 181,414 | 142,205 | | | 102,165 | 56.3 | 71.8 | |
| 35 | 44,236 | 36,551 | 26,168 | | 183,745 | 144,788 | | | 107,289 | 58.4 | 74.2 | 2 拡着工 |
| 36 | 45,630 | 38,980 | 28,047 | | 185,952 | 152,180 | | | 112,188 | 60.3 | 73.7 | |
| 37 | 47,163 | 40,331 | 29,934 | | 188,668 | 154,972 | | | 116,743 | 61.9 | 75.3 | |
| 38 | 48,884 | 43,853 | 32,832 | | 191,925 | 166,606 | | | 124,762 | 65.0 | 74.9 | |
| 39 | 50,503 | 45,326 | 35,867 | | 195,384 | 169,880 | | | 136,295 | 69.8 | 80.2 | |
| 40 | 52,631 | 47,252 | 38,083 | | 199,182 | 173,330 | | | 140,907 | 70.7 | 81.3 | 2 拡しゅん工 |

備考：行政区域内世帯数及び人口は住民登録による。

付表(水道事業)

| 種別 年度 | 世帯数 件(戸)数 | | | | 人 口 | | | | | 普 及 率 | | 摘 要 |
|----------|-----------------------|---------------------------|---------|---------|---------------------|------------------|--------------------|-------------------|--------------------|---------------------------|---------------------------|------------------|
| | 行 政 区 域 内 世 帯 数 | 計 画 給 水 区 域 内 世 帯 数 | 実 給 水 | | 行 政 区 域 内 (a) | 計 画 給 水 区 域 内 | | 実 給 水 | | 水 道 普 及 率 d/a (e/a) | 給 水 普 及 率 d/b (e/c) | |
| | | | 件(戸)数 | 世帯数 | | 戸 数 に よ る (b) | 世 帯 数 に よ る (c) | 件(戸)数に よ る (d) | 世 帯 数 に よ る (e) | | | |
| 昭 和 | 世帯 | 世帯 | 件(戸) | 世帯 | 人 | 人 | 人 | 人 | 人 | % | % | |
| 41 | 58,760 | 51,839 | 42,789 | | 222,351 | 189,568 | | 160,537 | | 72.2 | 84.7 | |
| 42 | 60,683 | 53,599 | 45,011 | | 224,826 | 192,040 | | 164,419 | | 73.1 | 85.6 | |
| 43 | 63,078 | 55,893 | 47,335 | | 228,244 | 195,613 | | 169,406 | | 74.2 | 86.6 | |
| 44 | 63,824 | 56,781 | 49,739 | | 227,820 | 196,666 | | 174,518 | | 76.6 | 88.7 | 3 拡着工 |
| 45 | 67,160 | 59,872 | 52,019 | | 234,366 | 202,981 | | 180,388 | | 77.0 | 88.9 | |
| 46 | 69,652 | 62,068 | 54,393 | | 238,725 | 206,516 | | 184,998 | | 77.5 | 89.6 | |
| 47 | 71,822 | 64,007 | 56,686 | | 242,263 | 210,000 | | 189,750 | | 78.3 | 90.3 | |
| 48 | 74,165 | 66,247 | 60,203 | | 245,441 | 219,553 | | 197,966 | | 80.7 | 90.2 | |
| 49 | 76,165 | 67,113 | 62,539 | | 248,503 | 205,789 | | 201,784 | | 81.2 | 98.1 | |
| 50 | 76,720 | 66,628 | 65,315 | | 248,449 | 215,877 | | 204,435 | | 82.3 | 94.7 | |
| 51 | 76,452 | 69,616 | 67,264 | | 245,585 | 217,204 | | 213,899 | | 87.1 | 98.5 | |
| 52 | 77,370 | 68,546 | 69,742 | 62,148 | 243,628 | 217,255 | 209,899 | 213,950 | 190,054 | 87.8 (78.0) | 98.5 (90.6) | 52年度から 給水人口補正 |
| 53 | 78,525 | 69,484 | 71,671 | 63,240 | 244,554 | 217,399 | 210,306 | 213,987 | 191,066 | 87.5 (78.1) | 98.4 (90.9) | |
| 54 | 79,947 | 70,664 | 73,718 | 64,574 | 246,645 | 217,510 | 211,841 | 214,037 | 193,199 | 86.8 (78.3) | 98.4 (91.2) | 3 拡しゅん工 |
| 55 | 80,780 | 71,268 | 75,174 | 65,337 | 247,486 | 217,560 | 212,188 | 214,087 | 194,188 | 86.5 (78.5) | 98.4 (91.5) | |
| 56 | 82,147 | 72,379 | 76,449 | 66,585 | 249,226 | 217,650 | 213,377 | 214,200 | 196,037 | 85.9 (78.6) | 98.4 (91.9) | |
| 57 | 83,159 | 73,097 | 78,111 | 67,497 | 250,210 | 217,699 | 213,585 | 214,422 | 197,119 | 85.7 (78.8) | 98.5 (92.3) | |
| 58 | 84,648 | 74,487 | 79,220 | 68,710 | 252,362 | 217,913 | 215,683 | 214,590 | 198,960 | 85.0 (78.8) | 98.5 (92.3) | |
| 59 | 86,294 | 75,876 | 80,631 | 70,040 | 254,557 | 218,088 | 217,415 | 214,756 | 200,621 | 84.4 (78.8) | 98.5 (92.3) | |
| 60 | 86,943 | 76,377 | 82,126 | 70,732 | 254,865 | 218,099 | 217,528 | 214,846 | 201,528 | 84.3 (79.1) | 98.5 (92.6) | |
| 61 | 87,700 | 77,176 | 83,337 | 71,821 | 256,420 | 219,033 | 219,033 | 215,090 | 203,971 | 83.9 (79.5) | 98.2 (93.1) | |
| 62 | 88,981 | 78,383 | 84,928 | 73,143 | 257,531 | 219,981 | 219,981 | 215,237 | 205,450 | 83.6 (79.8) | 97.8 (93.4) | |
| 63 | 90,069 | 78,968 | 86,460 | 73,704 | 258,647 | 220,270 | 220,270 | 215,288 | 205,961 | 83.2 (79.6) | 97.7 (93.5) | |
| 平 元 | 91,242 | 79,928 | 88,268 | 74,923 | 259,701 | 220,952 | 220,952 | 215,419 | 207,272 | 82.9 (79.8) | 97.5 (93.8) | |
| 2 | 92,325 | 90,504 | 90,451 | 76,096 | 260,123 | 253,676 | 253,676 | 215,542 | 208,506 | 82.9 (80.2) | 85.0 (82.2) | 4 拡着工 |
| 3 | 93,433 | 91,604 | 92,165 | 77,148 | 260,752 | 254,366 | 254,366 | 215,649 | 209,577 | 82.7 (80.4) | 84.8 (82.4) | |
| 4 | 94,633 | 92,791 | 93,596 | 78,387 | 261,435 | 255,084 | 255,084 | 216,179 | 210,878 | 82.7 (80.7) | 84.7 (82.7) | |
| 5 | 95,916 | 94,055 | 95,175 | 79,544 | 262,145 | 255,832 | 255,832 | 216,406 | 211,772 | 82.6 (80.8) | 84.6 (82.8) | |
| 6 | 97,006 | 95,146 | 97,169 | 80,641 | 262,548 | 256,294 | 256,294 | 217,335 | 212,751 | 82.8 (81.0) | 84.8 (83.0) | |
| 7 | 98,310 | 96,437 | 100,132 | 83,104 | 263,337 | 257,131 | 257,131 | 221,482 | 217,610 | 84.1 (82.6) | 86.1 (84.6) | |
| 8 | 99,759 | 97,983 | 103,392 | 85,245 | 263,926 | 262,607 | 258,198 | 224,122 | 220,713 | 84.9 (83.6) | 85.3 (85.5) | |
| 9 | 101,031 | 99,252 | 105,937 | 87,155 | 264,005 | 262,683 | 258,306 | 226,506 | 223,084 | 85.8 (84.5) | 86.2 (86.4) | |
| 10 | 102,250 | 100,452 | 108,240 | 88,965 | 264,483 | 263,222 | 258,827 | 229,317 | 225,789 | 86.7 (85.4) | 87.1 (87.2) | |
| 11 | 103,275 | 102,508 | 110,466 | 91,370 | 264,486 | 266,597 | 262,195 | 234,098 | 230,521 | 88.5 (87.2) | 87.8 (87.9) | |
| 12 | 104,213 | 103,454 | 112,399 | 93,225 | 264,285 | 264,333 | 262,039 | 235,497 | 233,573 | 89.1 (88.4) | 89.1 (89.1) | |
| 13 | 105,188 | 104,435 | 113,743 | 94,753 | 263,917 | 264,127 | 261,731 | 237,107 | 235,140 | 89.8 (89.1) | 89.8 (89.8) | |
| 14 | 106,480 | 105,726 | 115,724 | 96,364 | 264,193 | 264,404 | 262,008 | 238,758 | 236,778 | 90.4 (89.6) | 90.3 (90.4) | |
| 15 | 107,754 | 107,395 | 117,108 | 98,207 | 264,127 | 265,481 | 263,076 | 240,756 | 238,753 | 91.2 (90.4) | 90.7 (90.8) | 簡易水道統合 |
| 16 | 108,383 | 108,013 | 118,106 | 99,032 | 263,341 | 264,694 | 262,289 | 240,791 | 238,791 | 91.4 (90.7) | 91.0 (91.0) | |
| 17 | 109,383 | 109,020 | 118,952 | 100,206 | 262,142 | 265,167 | 261,131 | 241,895 | 238,402 | 92.3 (90.9) | 91.2 (91.3) | |

付表(水道事業)

| 種別 年度 | 世帯数 件(戸)数 | | | | 人 口 | | | | | 普 及 率 | | 摘 要 |
|----------|-----------------------|---------------------------|---------|---------|---------------------|------------------|--------------------|-------------------|--------------------|---------------------------|---------------------------|---------|
| | 行 政 区 域 内 世 帯 数 | 計 画 給 水 区 域 内 世 帯 数 | 実 給 水 | | 行 政 区 域 内 (a) | 計 画 給 水 区 域 内 | | 実 給 水 | | 水 道 普 及 率 d/a (e/a) | 給 水 普 及 率 d/b (e/c) | |
| | | | 件(戸)数 | 世帯数 | | 戸 数 に よ る (b) | 世 帯 数 に よ る (c) | 件(戸)数に よ る (d) | 世 帯 数 に よ る (e) | | | |
| 平 成 | 世 帯 | 世 帯 | 件(戸) | 世 帯 | 人 | 人 | 人 | 人 | 人 | % | % | |
| 18 | 110,425 | 110,051 | 119,878 | 101,434 | 261,931 | 264,968 | 260,945 | 242,313 | 238,860 | 92.5 (91.2) | 91.4 (91.5) | |
| 19 | 111,007 | 110,630 | 121,006 | 102,404 | 260,642 | 263,676 | 259,653 | 242,258 | 238,791 | 92.9 (91.6) | 91.9 (92.0) | |
| 20 | 111,694 | 111,389 | 121,224 | 103,124 | 259,859 | 263,108 | 259,085 | 241,780 | 238,311 | 93.0 (91.7) | 91.9 (92.0) | |
| 21 | 112,522 | 112,232 | 121,756 | 103,925 | 259,163 | 262,496 | 258,473 | 241,300 | 237,826 | 93.1 (91.8) | 91.9 (92.0) | 4 拡しゅん工 |
| 22 | 113,416 | 113,125 | 122,508 | 104,616 | 258,829 | 262,179 | 258,156 | 240,748 | 237,259 | 93.0 (91.7) | 91.8 (91.9) | |
| 23 | 114,158 | 113,887 | 123,047 | 105,462 | 258,139 | 262,297 | 257,517 | 242,421 | 237,056 | 93.9 (91.8) | 92.4 (92.1) | |
| 24 | 114,829 | 114,553 | 123,534 | 105,986 | 257,662 | 261,835 | 257,055 | 241,830 | 236,477 | 93.9 (91.8) | 92.4 (92.0) | |
| 25 | 115,589 | 115,314 | 123,918 | 106,735 | 256,949 | 261,135 | 256,355 | 241,286 | 235,945 | 93.9 (91.8) | 92.4 (92.0) | |
| 26 | 116,371 | 116,096 | 124,760 | 107,733 | 256,315 | 260,514 | 255,734 | 241,373 | 236,009 | 94.2 (92.1) | 92.7 (92.3) | |
| 27 | 117,419 | 117,160 | 125,466 | 108,921 | 255,807 | 257,478 | 255,247 | 239,681 | 236,045 | 93.7 (92.3) | 93.1 (92.5) | |
| 28 | 118,227 | 117,975 | 126,632 | 109,993 | 255,295 | 256,945 | 254,762 | 239,483 | 236,287 | 93.8 (92.6) | 93.2 (92.7) | |
| 29 | 118,514 | 118,263 | 127,385 | 110,496 | 254,583 | 256,240 | 254,057 | 239,179 | 236,207 | 93.9 (92.8) | 93.3 (93.0) | |
| 30 | 119,090 | 118,833 | 128,233 | 111,268 | 253,250 | 254,926 | 252,743 | 238,510 | 235,535 | 94.2 (93.0) | 93.6 (93.2) | |
| 令 元 | 119,761 | 119,508 | 128,611 | 111,958 | 252,304 | 253,990 | 251,807 | 237,817 | 234,841 | 94.3 (93.1) | 93.6 (93.3) | |
| 2 | 121,208 | 120,961 | 129,609 | 113,297 | 251,403 | 251,056 | 250,927 | 234,987 | 233,992 | 93.5 (93.1) | 93.6 (93.3) | |
| 3 | 121,587 | 121,346 | 130,448 | 113,922 | 249,962 | 249,672 | 249,516 | 234,154 | 233,215 | 93.7 (93.3) | 93.8 (93.5) | |
| 4 | 122,022 | 121,762 | 130,602 | 114,381 | 247,978 | 247,704 | 247,548 | 232,470 | 231,537 | 93.7 (93.4) | 93.8 (93.5) | |
| 5 | 122,095 | 121,858 | 130,761 | 114,633 | 245,618 | 245,359 | 245,204 | 230,613 | 229,683 | 93.8 (93.5) | 94.0 (93.7) | |

(2) 配水量及び有収水量

| 種別 年度 | 年間配水量 (m ³) | 年間有収水量 (m ³) | 有収率 (%) | 1日最大配水量(m ³) | | 1日平均 配水量 (m ³) | 1人1日 最大配水量 (L) | 1人1日 平均配水量 (L) |
|----------|----------------------------|-----------------------------|------------|--------------------------|--------|----------------------------------|----------------------|----------------------|
| | | | | 月 日 | 水 量 | | | |
| 大正 15 | 906,900 | | | 10 / 3 | 5,663 | 4,278 | 235 | 178 |
| 昭和 2 | 1,862,141 | | | 7 / 30 | 8,035 | 5,088 | 213 | 135 |
| 3 | 2,372,334 | | | 8 / 20 | 10,142 | 6,500 | 221 | 142 |
| 4 | 2,930,953 | | | 8 / 10 | 12,245 | 8,030 | 247 | 162 |
| 5 | 3,401,131 | | | 8 / 25 | 14,395 | 9,318 | 265 | 172 |
| 6 | 3,814,038 | | | 8 / 27 | 15,421 | 10,421 | 272 | 184 |
| 7 | 4,198,705 | | | 8 / 23 | 15,560 | 11,503 | 263 | 195 |
| 8 | 4,440,172 | | | 8 / 5 | 15,836 | 12,165 | 255 | 196 |
| 9 | 4,551,499 | | | 8 / 13 | 16,513 | 12,470 | 259 | 195 |
| 10 | 4,980,251 | | | 9 / 6 | 16,997 | 13,607 | 261 | 209 |
| 11 | 3,277,624 | | | 6 / 21 | 14,550 | 8,980 | 212 | 131 |
| 12 | 2,988,238 | | | 7 / 21 | 11,315 | 8,187 | 162 | 117 |
| 13 | 2,978,031 | | | 7 / 23 | 11,385 | 8,159 | 163 | 117 |
| 14 | 3,044,333 | | | 8 / 1 | 12,564 | 8,318 | 178 | 118 |
| 15 | 3,155,340 | | | 7 / 23 | 12,510 | 8,645 | 172 | 119 |
| 16 | 3,338,861 | | | 8 / 9 | 12,360 | 9,148 | 172 | 127 |
| 17 | 3,509,813 | | | 7 / 24 | 14,200 | 9,616 | 188 | 127 |
| 18 | 3,385,486 | | | 7 / 27 | 12,870 | 9,250 | 169 | 122 |
| 19 | 3,466,315 | | | 7 / 4 | 13,100 | 9,497 | 171 | 124 |
| 20 | 3,198,566 | | | 6 / 24 | 13,890 | 8,763 | 489 | 309 |
| 21 | 3,825,109 | | | 9 / 2 | 12,372 | 10,480 | 430 | 365 |
| 22 | 4,160,636 | 1,031,499 | 24.8 | 7 / 9 | 12,636 | 11,368 | 357 | 321 |
| 23 | 4,069,017 | 1,654,789 | 40.7 | 8 / 3 | 12,055 | 11,148 | 291 | 269 |
| 24 | 5,438,773 | 2,318,731 | 42.6 | 7 / 29 | 19,761 | 14,901 | 439 | 331 |
| 25 | 5,511,033 | 2,780,247 | 50.4 | 9 / 7 | 17,314 | 15,099 | 340 | 296 |
| 26 | 5,754,728 | 3,260,457 | 56.7 | 8 / 7 | 17,393 | 15,723 | 315 | 285 |
| 27 | 6,092,535 | 3,619,637 | 59.4 | 8 / 18 | 18,786 | 16,692 | 314 | 279 |
| 28 | 6,275,243 | 3,954,634 | 63.0 | 7 / 23 | 19,022 | 17,192 | 298 | 270 |
| 29 | 6,816,606 | 4,470,912 | 65.6 | 8 / 10 | 22,638 | 18,676 | 337 | 278 |
| 30 | 7,208,352 | 4,566,478 | 63.3 | 8 / 12 | 23,915 | 19,695 | 339 | 279 |
| 31 | 7,316,357 | 4,952,739 | 67.7 | 8 / 11 | 25,499 | 20,045 | 336 | 264 |
| 32 | 8,072,415 | 5,255,851 | 65.1 | 7 / 21 | 25,423 | 22,116 | 311 | 271 |
| 33 | 8,307,355 | 5,317,758 | 64.0 | 8 / 3 | 25,732 | 22,760 | 291 | 257 |
| 34 | 8,671,420 | 5,843,701 | 67.4 | 8 / 17 | 28,850 | 23,692 | 290 | 238 |
| 35 | 9,311,308 | 6,243,509 | 67.1 | 7 / 24 | 30,323 | 25,510 | 291 | 245 |
| 36 | 10,273,855 | 6,742,184 | 65.6 | 8 / 24 | 34,268 | 28,148 | 313 | 257 |
| 37 | 11,369,271 | 7,497,362 | 65.9 | 8 / 8 | 39,053 | 31,149 | 344 | 274 |
| 38 | 12,356,927 | 8,401,120 | 65.3 | 8 / 2 | 45,640 | 35,128 | 378 | 291 |
| 39 | 14,749,850 | 9,027,408 | 61.2 | 8 / 15 | 52,525 | 40,411 | 392 | 300 |
| 40 | 15,561,279 | 9,481,041 | 60.9 | 8 / 20 | 55,559 | 42,634 | 407 | 310 |

付表(水道事業)

| 種別 年度 | 年間配水量 (m ³) | 年間有収水量 (m ³) | 有収率 (%) | 1日最大配水量(m ³) | | 1日平均 配水量 (m ³) | 1人1日 最大配水量 (L) | 1人1日 平均配水量 (L) |
|----------|----------------------------|-----------------------------|------------|--------------------------|---------|----------------------------------|----------------------|----------------------|
| | | | | 月 日 | 水 量 | | | |
| 昭和 41 | 16,664,469 | 10,479,358 | 62.9 | 8 / 12 | 59,660 | 45,656 | 394 | 291 |
| 42 | 18,713,418 | 12,237,130 | 65.4 | 8 / 16 | 66,635 | 51,130 | 417 | 318 |
| 43 | 19,814,941 | 13,055,458 | 65.9 | 8 / 15 | 68,969 | 54,288 | 419 | 327 |
| 44 | 21,618,168 | 14,522,302 | 67.2 | 8 / 13 | 77,360 | 59,228 | 453 | 347 |
| 45 | 24,196,394 | 15,675,077 | 64.8 | 8 / 6 | 81,970 | 66,291 | 464 | 374 |
| 46 | 26,252,543 | 17,314,323 | 66.0 | 8 / 14 | 86,689 | 71,728 | 480 | 395 |
| 47 | 28,391,370 | 18,704,825 | 65.9 | 8 / 8 | 96,390 | 77,784 | 518 | 418 |
| 48 | 32,078,204 | 20,368,482 | 63.5 | 8 / 13 | 103,521 | 87,385 | 542 | 456 |
| 49 | 31,355,247 | 20,224,566 | 64.5 | 8 / 19 | 107,939 | 85,905 | 543 | 432 |
| 50 | 30,442,399 | 20,762,267 | 68.2 | 7 / 22 | 102,391 | 83,176 | 516 | 415 |
| 51 | 30,391,492 | 20,742,509 | 68.3 | 8 / 12 | 101,299 | 83,264 | 482 | 394 |
| 52 | 30,381,260 | 21,920,323 | 72.2 | 8 / 3 | 103,658 | 83,236 | 484 (545) | 389 (438) |
| 53 | 32,118,749 | 23,113,882 | 72.0 | 8 / 12 | 104,023 | 87,997 | 486 (544) | 411 (461) |
| 54 | 31,987,879 | 23,498,525 | 73.5 | 8 / 11 | 107,074 | 87,399 | 500 (554) | 408 (452) |
| 55 | 30,305,232 | 23,544,358 | 77.7 | 2 / 28 | 125,856 | 83,028 | 588 (648) | 388 (428) |
| 56 | 30,228,646 | 24,556,251 | 81.2 | 7 / 18 | 101,568 | 82,818 | 474 (518) | 387 (422) |
| 57 | 30,105,648 | 24,172,979 | 80.3 | 8 / 7 | 96,397 | 82,481 | 450 (489) | 385 (418) |
| 58 | 31,938,260 | 26,447,694 | 82.8 | 8 / 4 | 108,670 | 87,263 | 506 (546) | 407 (439) |
| 59 | 32,047,371 | 27,287,888 | 85.1 | 8 / 11 | 107,981 | 87,801 | 503 (533) | 409 (438) |
| 60 | 32,294,487 | 27,588,470 | 85.4 | 7 / 30 | 104,881 | 88,478 | 488 (520) | 412 (439) |
| 61 | 32,747,956 | 28,271,123 | 86.3 | 8 / 11 | 105,951 | 89,721 | 493 (519) | 417 (440) |
| 62 | 33,536,720 | 29,077,573 | 86.7 | 7 / 23 | 110,515 | 91,630 | 513 (538) | 426 (446) |
| 63 | 34,191,656 | 29,645,206 | 86.7 | 8 / 9 | 108,783 | 93,676 | 505 (528) | 435 (455) |
| 平成 元 | 34,729,201 | 30,586,379 | 88.1 | 8 / 11 | 108,968 | 95,148 | 506 (526) | 442 (459) |
| 2 | 35,122,574 | 31,354,431 | 89.3 | 8 / 11 | 114,784 | 96,226 | 533 (551) | 446 (462) |
| 3 | 35,286,026 | 31,523,257 | 89.3 | 7 / 23 | 117,413 | 96,410 | 544 (560) | 447 (460) |
| 4 | 35,583,390 | 31,979,132 | 89.9 | 7 / 30 | 112,982 | 97,489 | 523 (536) | 451 (462) |
| 5 | 35,291,534 | 32,219,378 | 91.3 | 8 / 11 | 112,698 | 96,689 | 521 (532) | 447 (457) |
| 6 | 36,764,654 | 33,089,584 | 90.0 | 7 / 6 | 116,837 | 100,725 | 538 (549) | 463 (473) |
| 7 | 37,097,853 | 33,475,553 | 90.2 | 7 / 13 | 121,483 | 101,360 | 549 (558) | 458 (466) |
| 8 | 37,196,903 | 34,193,780 | 91.9 | 8 / 10 | 117,001 | 101,909 | 522 (530) | 455 (462) |
| 9 | 37,590,680 | 34,400,348 | 91.5 | 8 / 11 | 109,896 | 102,988 | 485 (493) | 455 (462) |
| 10 | 38,261,840 | 35,167,896 | 91.9 | 8 / 11 | 113,051 | 104,827 | 493 (501) | 457 (464) |
| 11 | 38,719,920 | 35,598,901 | 91.9 | 8 / 9 | 118,387 | 105,792 | 506 (514) | 452 (459) |
| 12 | 38,808,126 | 35,739,301 | 92.1 | 7 / 21 | 118,315 | 106,324 | 502 (507) | 451 (455) |
| 13 | 38,714,195 | 35,834,529 | 92.6 | 8 / 3 | 121,251 | 106,066 | 511 (516) | 447 (451) |
| 14 | 38,262,731 | 35,562,051 | 92.9 | 8 / 7 | 118,590 | 104,829 | 497 (501) | 439 (443) |
| 15 | 38,034,361 | 35,027,179 | 92.1 | 9 / 3 | 115,850 | 103,919 | 481 (485) | 432 (435) |
| 16 | 37,754,514 | 35,015,625 | 92.7 | 7 / 21 | 117,610 | 103,437 | 488 (493) | 430 (433) |
| 17 | 37,265,708 | 34,726,182 | 93.2 | 8 / 11 | 115,852 | 102,098 | 479 (486) | 422 (428) |

備考：1人1日最大配水量及び1人1日平均配水量欄中の昭和52年度以降分（ ）内数値は人口欄中（e）の数値で算出したものである。

付表(水道事業)

| 種別 年度 | 年間配水量 (m ³) | 年間有収水量 (m ³) | 有収率 (%) | 1日最大配水量(m ³) | | 1日平均 配水量 (m ³) | 1人1日 最大配水量 (L) | 1人1日 平均配水量 (L) |
|----------|----------------------------|-----------------------------|------------|--------------------------|---------|----------------------------------|----------------------|----------------------|
| | | | | 月 日 | 水 量 | | | |
| 平成 18 | 36,639,340 | 34,174,581 | 93.3 | 8 / 10 | 114,538 | 100,382 | 473 (480) | 414 (420) |
| 19 | 36,075,509 | 33,935,368 | 94.1 | 8 / 16 | 111,798 | 98,567 | 461 (468) | 407 (413) |
| 20 | 35,006,146 | 33,097,545 | 94.5 | 8 / 11 | 107,713 | 95,907 | 446 (452) | 397 (402) |
| 21 | 34,453,114 | 32,678,055 | 94.8 | 7 / 14 | 105,815 | 94,392 | 439 (445) | 391 (397) |
| 22 | 34,123,137 | 32,413,870 | 95.0 | 7 / 20 | 102,153 | 93,488 | 424 (431) | 388 (394) |
| 23 | 33,593,156 | 31,802,100 | 94.7 | 6 / 28 | 103,459 | 91,785 | 427 (436) | 379 (387) |
| 24 | 32,818,157 | 31,282,334 | 95.3 | 7 / 26 | 100,133 | 89,913 | 414 (423) | 372 (380) |
| 25 | 32,839,193 | 31,157,351 | 94.9 | 8 / 16 | 99,788 | 89,970 | 414 (423) | 373 (381) |
| 26 | 32,161,101 | 30,445,370 | 94.7 | 9 / 2 | 97,706 | 88,113 | 405 (414) | 365 (373) |
| 27 | 32,288,126 | 30,327,985 | 93.9 | 1 / 25 | 107,796 | 88,219 | 450 (457) | 368 (374) |
| 28 | 31,662,271 | 30,349,248 | 95.9 | 7 / 6 | 95,563 | 86,746 | 399 (404) | 362 (367) |
| 29 | 31,503,799 | 30,306,869 | 96.2 | 7 / 13 | 94,146 | 86,312 | 394 (399) | 361 (365) |
| 30 | 31,200,822 | 29,935,653 | 95.9 | 7 / 18 | 94,561 | 85,482 | 396 (401) | 358 (363) |
| 令和 元 | 31,056,114 | 29,512,225 | 95.0 | 7 / 31 | 92,409 | 84,853 | 389 (393) | 357 (361) |
| 2 | 31,026,877 | 29,721,523 | 95.8 | 1 / 9 | 92,135 | 85,005 | 392 (394) | 362 (363) |
| 3 | 30,497,849 | 29,138,027 | 95.5 | 7 / 31 | 89,961 | 83,556 | 384 (386) | 357 (358) |
| 4 | 30,511,789 | 28,630,281 | 93.8 | 6 / 29 | 88,271 | 83,594 | 380 (381) | 360 (361) |
| 5 | 29,931,696 | 28,347,401 | 94.7 | 7 / 18 | 86,558 | 81,781 | 375 (377) | 355 (356) |

2 徳島市水道事業年表

| | 年・月 | 事 | 項 | |
|---------|---------------------------|-------------------------------------|-----------------------|-----------------------|
| 明 治 | 42 . 11 | 市制20周年記念で市長、一坂俊太郎が水道布設方針を公表 | | |
| | 43 . 3 | 上水道及び下水道調査費1,000円を議決 | | |
| | 44 . 1 | 水源地为名西郡藍畑村字第十と仮定 佐古橋～第十までの測量開始 | | |
| 大 正 | 8 . 6 | 第2回水道布設案(工費4,132,150円)を可決 | | |
| | 9 . 9 | 水道布設事務所を発足 | | |
| | 10 . 1 | 水道布設認可 | | |
| | 10 | 第3回水道布設案(工費4,085,420円)を提案し、審議不議に終わる | | |
| | 11 . 12 | 第4回水道布設案(水源第十、工費3,484,736円)を可決 | | |
| | 12 . 7 | 水道布設実施設計認可 | | |
| | 13 . 2 | 水道布設事務所新築落成 | | |
| | 6 | 配水池築造工事着工(佐古山) | | |
| | 10 | 配水管布設工事着工 | | |
| | 15 . 4 | 水源地ろ過池間の送水管布設完了 | | |
| 9 | 給水開始 | | | |
| 10 | 三谷濾過池構場(現佐古配水場)で盛大に通水式を挙行 | | | |
| 昭 和 | 2 . 4 | 水道課を設け、事務開始 | | |
| | 11 . 7 | 計量制実施 納付制を集金制に改定 | | |
| | 16 . 6 | 水道事務所新築 | | |
| | 20 . 7 | 空襲により庁舎、書類全焼 仮事務所として佐古幼稚園に移転 | | |
| | 21 . 12 | 木造平屋建庁舎に移転 | | |
| | 12 | 昭和南海地震 発生(12.21) | | |
| | 22 . 4 | メーター点検開始 | | |
| | 23 . 8 | 水道料金物価統制令による統制価格に指定 | | |
| | 24 . 5 | 第1期拡張事業認可 | | |
| | 25 . 9 | ジェーン台風により佐古浄水場被害、19時間断水 | | |
| | 27 . 8 | 地方公営企業法制定 | | |
| | 29 . 3 | 第1期拡張事業完工 | | |
| | | | 総工事費 | 16,635 千円 |
| | | | 計画給水人口 | 112,000 人 |
| | | | 計画1日最大給水量 | 25,200 m ³ |
| | 32 . 6 | 水道法公布 | | |
| | 33 . 4 | 下水道使用料受託徴収開始 | | |
| | 34 . 4 | 第十で吉野川伏流水の取水決定 | | |
| | 10 | 第2期拡張事業着工にむけ、拡張事務所を発足 | | |
| 35 . 3 | 第2期拡張事業認可 | | | |
| 7 | 機構改革により水道部となる | | | |
| 36 . 1 | 第2期拡張事業着工 送水管布設工事着工 | | | |
| 37 . 4 | 送水管布設工事しゅん工(第十～城山間) | | | |
| 7 | 徳島公園で通水式を挙行 | | | |
| 39 . 12 | 水道庁舎新築工事着工 | | | |
| 40 . 10 | 水道庁舎新築工事しゅん工 | | | |
| 11 | 第2期拡張事業完工 | | | |
| | | 総工事費 | 824,000 千円 | |
| | | 計画給水人口 | 210,000 人 | |
| | | 計画1日最大給水量 | 63,000 m ³ | |
| 41 . 11 | 水資源開発促進法により吉野川水系の指定を受ける | | | |

付表(水道事業)

| 年・月 | 事 | 項 |
|-----------|--|------------------------|
| 昭和 42 . 1 | 機構改革により水道部を水道局とし事業管理者を設置 | |
| 43 . 10 | 第3期拡張事業市議会で議決 | |
| 44 . 1 | 第3期拡張事業認可 | |
| 4 | 第3期拡張事業着工 | |
| 46 . 7 | 西の丸配水場運転開始 | |
| 48 . 4 | 石井町へ分水開始 (4. 23) | |
| 9 | 加入金制度導入 | |
| 12 | 法花谷配水場建設着工 | |
| 49 . 2 | 第十浄水場 浄水施設 (1系) しゅん工 | |
| 4 | 佐古浄水場から佐古配水場に名称変更 | |
| 7 | 法花谷配水場より市内一部給水開始 | |
| 50 . 9 | 口座振替 (金融機関) による収納を実施 | |
| 51 . 3 | 早明浦ダム建設事業完工 | |
| 11 | 水道創設50周年並びに第3期拡張事業記念式典挙行 | |
| 52 . 2 | 異常寒波襲来 | |
| 54 . 3 | 第3期拡張事業完工 | |
| | 総工事費 | 5,800,000 千円 |
| | 計画給水人口 | 300,000 人 |
| | 計画1日最大給水量 | 153,000 m ³ |
| 56 . 2 | 異常低温で凍結による破裂件数約8,000件 | |
| 57 . 3 | 前川工事事務所新設 | |
| 4 | 隔月検針、隔月集金実施 | |
| 60 . 5 | 厚生省水道環境部が企画した「近代水道百選」に佐古配水場が選ばれる | |
| 7 | 前川工事事務所を工事課に名称変更 | |
| 61 . 3 | 前川分庁舎増設 | |
| 62 . 10 | 自動払込 (郵便局) による収納を実施 | |
| 平成 2 . 3 | 第4期拡張事業市議会で議決 | |
| 4 | 第4期拡張事業認可 | |
| 4 | 第4期拡張事業着工 | |
| 4 . 9 | 国府配水池築造工事着工 | |
| 6 . 1 | 佐古配水場改良工事着工 | |
| 5 | 国府配水池築造工事しゅん工 | |
| 7 | 早明浦ダム供用開始以来はじめての第3次取水制限に入る (7. 16) | |
| 7 | 徳島市の最高気温 38.4度 (7. 16) | |
| 7 | 早明浦ダム 貯水量 ゼロに (7. 24) | |
| 7 | 徳島市水道局渇水対策本部設置 (7.25~8.16) (大正15年9月給水開始以来初めて) | |
| 8 | 渇水による支援要請に応じて、兵庫県三原郡南淡町 (現在の南あわじ市) へ支援給水 (8. 2~10. 3) (支援給水総量 38,800m ³) | |
| 10 | 一宮南丁ポンプ所着工 | |
| 12 | 一宮配水場建設工事 (土木第1期) 着工 | |
| 7 . 1 | 阪神・淡路大震災 発生 (1. 17) | |
| 1 | 淡路島津名町へ支援給水 (1. 18~1. 22) | |
| 1 | 芦屋市へ応急復旧班の派遣 (1. 25~2. 6) | |
| 2 | 法花谷配水場第1次建設工事着工 | |
| 3 | 一宮南丁ポンプ所しゅん工 | |
| 4 | 水道料金の集金制廃止 (口座振替制と自主納付制へ) | |

付表(水道事業)

| 年・月 | 事 | 項 |
|----------|--|---|
| 平成 7 . 8 | 検針業務全面委託 | |
| | 9 日本水道協会 徳島県支部水道災害相互応援要綱制定 | |
| | 9 佐古配水場改良工事しゅん工 | |
| 8 . 2 | 国府地区、名東地区の井戸が枯れはじめる | |
| | 3 徳島市水道耐震化指針制定 | |
| | 5 国府給水開始、法花系送水管に接続 | |
| | 8 指定上下水道工事店協同組合と大規模災害時の支援協定締結 | |
| | 10 一宮配水場建設工事（土木第2期）着工 | |
| | 10 法花谷配水場第1次建設工事しゅん工 | |
| | 12 蔵本公園内に震災対策用貯水施設（容量100m ³ ）を設置 | |
| | 12 北山配水池築造工事着工 | |
| 9 . 1 | 水質改善事業認可（第4水源浄水処理方法の変更） | |
| | 3 津田小学校校庭に震災対策用貯水施設（容量100m ³ ）を設置 | |
| | 5 佐古配水場旧ポンプ場1棟が、国の登録有形文化財に登録される | |
| | 7 北山配水池しゅん工 | |
| | 8 一宮配水場建設工事（土木第1期）しゅん工 | |
| | 10 北山ポンプ所着工 | |
| | 11 第十浄水場（第4水源）に鉄、マンガン除去施設設置 | |
| 10 . 3 | 四国三郎橋添架完成 | |
| | 3 北山ポンプ所しゅん工 | |
| | 3 一宮配水場建設工事（土木第2期）しゅん工 | |
| | 9 一宮配水場しゅん工 | |
| | 10 一宮配水場低区給水開始 | |
| | 10 3階直結給水開始 | |
| | 10 佐古配水場源水井、集合井の2棟が、国の登録有形文化財に登録される | |
| 11 . 2 | 多家良配水場着工 | |
| | 3 一宮配水場高区給水開始 | |
| | 6 川内、応神地区への増圧工事しゅん工 | |
| 12 . 1 | 国府統合簡易水道再評価実施 | |
| 13 . 2 | 一宮統合簡易水道再評価実施 | |
| | 3 多家良配水場しゅん工 | |
| | 12 水道料金等改定案市議会に提案（継続審査となる） | |
| 14 . 2 | 多家良統合簡易水道再評価実施 | |
| | 3 水道料金等改定案市議会で可決（3.22） | |
| | 4 水道料金等改定実施（4.1） | |
| | 10 新町川公園内に震災対策用貯水施設（容量150m ³ ）を設置 | |
| 15 . 1 | 加入金改定実施（1.1） | |
| | 3 変更認可申請（届出）小松島市江田町の一部を給水区域に編入 | |
| | 12 第十浄水場消毒剤を「液化塩素」から「次亜塩素酸ナトリウム」に変更 | |
| 16 . 9 | 台風21号により第4水源が被害を受ける | |
| 17 . 8 | 徳島市水道局渇水対策本部設置（8.12～9.7） | |
| | 8 早明浦ダム 貯水量 ゼロに（8.19） | |
| | 9 早明浦ダム 貯水量 再びゼロに（9.1） | |
| 18 . 1 | 中津山配水池しゅん工 | |
| | 3 中津山ポンプ所しゅん工 | |
| | 11 第十浄水場拡張工事（高効率天日乾燥施設）着工 | |

付表(水道事業)

| 年・月 | 事 | 項 |
|-----------|--|---|
| 平成 19 . 2 | 眉山配水池への送水管 (150mm) の一部が破損 | |
| | 2 八万町法花谷の配水管 (250mm) の一部が破損、約40世帯が6時間断水 | |
| | 12 国道192号線郷土文化会館前配水管 (400mm) 破損事故 | |
| 20 . 1 | 水道局広報キャラクター (みずまるくん) 誕生 | |
| | 3 第十浄水場拡張工事 (高効率天日乾燥施設) しゅん工 | |
| | 4 公道接続工事を直営施工から工事事業者の責任施工に移行 | |
| | 8 徳島市水道局渇水対策本部設置 (8. 25～11. 25) | |
| | 8 早明浦ダム 貯水量 ゼロに (8. 31) | |
| 21 . 3 | 徳島市水道ビジョン策定 | |
| | 6 徳島市水道局新型インフルエンザ対策本部設置 (6. 3～平成22. 8. 27) | |
| | 12 水道料金等改定案市議会で可決 (12. 14) | |
| 22 . 2 | 変更認可申請 (届出) 八多町の一部を給水区域に編入 | |
| | 3 第4期拡張事業完工 | |
| | 総工事費 31, 576, 391 千円 | |
| | 浄水施設能力 169, 050 m ³ /日 (石井町分水 15, 000m ³ /日含む) | |
| | 3 自動水質測定装置設置 (吉野川大橋北詰、旧入田町ポンプ所) | |
| | 4 水道料金等改定実施 (4. 1) | |
| | 7 八多町大久保地区配水池建設工事着工 | |
| | 7 八多町大久保地区送水調整水槽建設工事着工 | |
| | 7 ポリシリカ鉄凝集剤の実証実験開始 | |
| | 7 国府系送水管で送水開始 | |
| | 9 応神系送水管で送水開始 | |
| | 12 測定所設置 (吉野川大橋北詰、応神町東貞方) | |
| 23 . 1 | 八多町大久保地区配水池建設工事しゅん工 | |
| | 2 八多町大久保地区送水調整水槽建設工事しゅん工 | |
| | 3 八多町大久保地区給水開始 | |
| | 3 東日本大震災 発生 (3. 11) | |
| | 3 宮城県仙台市へ応急給水班の派遣 (3. 15～3. 28) | |
| | 3 西の丸系送水管 (700mm) の一部が破損 | |
| | 5 地方公営企業法の一部改正 (5. 2公布、平成24. 4. 1施行) | |
| | 7 鉛製給水管取替工事助成制度実施 (7. 1) | |
| | 11 大原ポンプ所停止 | |
| 24 . 3 | 佐古配水場薬品注入棟しゅん工 | |
| | 10 日水協中四国地方支部で初の合同防災訓練を高知県で実施 (10. 9～10. 12) | |
| | 10 自動水質測定装置設置 (旧大原ポンプ所) | |
| 25 . 3 | 徳島市水道局水安全計画策定 | |
| | 3 第6水源取水口耐震補強工事しゅん工 | |
| | 3 排水処理監視設備しゅん工 | |
| | 8 法花谷系送水管 (1, 000mm) の一部が破損 | |
| | 8 方上ポンプ所停止 | |
| 26 . 5 | 鮎喰川水管橋耐震補強工事しゅん工 | |
| | 9 第十浄水場太陽光発電設備 売電開始 | |
| | 12 コンビニ収納を開始 | |
| 27 . 3 | 共通系送水システム設備しゅん工 (環境省補助事業) | |
| | 11 自動水質測定装置設置 (旧方上ポンプ所) | |
| 28 . 1 | 大寒波襲来 (三好市へ応援給水) | |

付表(水道事業)

| 年・月 | 事 | 項 | |
|-------|-------------------------|--|---------------------------|
| 平成 28 | 2 | 佐古ブロック配水システム設備しゅん工（環境省補助事業） | |
| | 3 | 第十浄水場太陽光発電設備増設（総出力 1,500kW）完成 | |
| | 4 | 平成28年熊本地震 発生（4.14） | |
| | 4 | 熊本県熊本市へ応急復旧班の派遣（4.20～5.13） | |
| | 9 | 送配水制御設備しゅん工（法花谷系・西の丸系） | |
| | 10 | 鳥取県中部地震 発生（10.21） | |
| | 10 | 鳥取県倉吉市及び東伯郡湯梨浜町へ応急給水班の派遣（10.22～10.24） | |
| | 12 | 第5水源1号取水井長寿命化対策改良工事しゅん工 | |
| | 29 | 2 | 取水システム設備しゅん工（環境省補助事業） |
| | | 3 | 水道料金等徴収業務（精算・窓口・その他関連）の委託 |
| | 30 | 3 | 法花谷配水場震災対策用資機材備蓄倉庫しゅん工 |
| | | 2 | 自動水質測定装置設置（佐古山配水池） |
| 2 | | 自家用太陽光発電設備しゅん工（環境省補助事業・500kW） | |
| 3 | | 第3水源3号取水井長寿命化対策改良工事しゅん工 | |
| 4 | | 水道料金等徴収業務の包括委託 第1期開始・・・滞納整理・その他関連 | |
| 6 | | ポリ塩化アルミニウム(高塩基度70%)凝集剤の実証実験開始 | |
| 7 | | 平成30年7月豪雨 発生（6.28～7.8） | |
| 7 | | 岡山県高梁市へ応急給水班の派遣（7.8～7.17） | |
| 7 | | 愛媛県宇和島市へ応急給水班の派遣（7.9～8.12） | |
| 7 | | 愛媛県大洲市へ応急給水班の派遣（7.15～7.21） | |
| 7 | | 広島県三原市へ復旧支援班の派遣（7.15～7.20） | |
| 7 | | 愛媛県宇和島市へ復旧支援班の派遣（7.24～8.9） | |
| 12 | 水道法の一部を改正する法律の公布（12.12） | | |
| 31 | 3 | 水道料金等徴収業務の包括委託 第2期開始・・・開閉栓・調定・収納・電算・その他関連 | |
| | 3 | 第5水源取水井長寿命化対策改良工事（2号井～6号井）しゅん工 | |
| | 3 | 徳島市水道ビジョン2019策定 | |
| 令和 元 | 7 | 水道G L P 認定を取得 | |
| | 7 | 徳島市水道局庁舎整備基本計画の策定 | |
| | 11 | 日水協中四国地方支部合同防災訓練を徳島県で実施（11.12～11.14） | |
| | 11 | 法花谷資機材用テント倉庫整備工事しゅん工 | |
| | 2 | スマートフォン決済を開始 | |
| 2 | 2 | スマートフォン決済を開始 | |
| | 4 | 徳島市上下水道局が発足 | |
| | 9 | 水道庁舎解体工事着工 | |
| | 10 | 第3水源施設更新工事しゅん工 | |
| | 12 | 第7水源取水井長寿命化対策改良工事（1号井～6号井）しゅん工 | |
| 3 | 1 | 徳島市上下水道局業務継続計画の策定 | |
| | 3 | 眉山配水池 中津山配水池からの送水に変更 | |
| | 4 | 石井町と浄水処理系に関する第三者委託業務の締結（分水解消） | |
| | 10 | 和歌山県和歌山市六十谷水管橋破損事故 発生（10.3） | |
| | 10 | 和歌山県和歌山市へ応急給水班の派遣（10.9～10.12） | |
| | 11 | 徳島市上下水道局庁舎整備事業着手 | |
| | 11 | 水道G L P サーベイランス実施 | |
| | 4 | 徳島県水道広域連携における物品等の共同調達開始（次亜塩素酸ナトリウム） | |
| 5 | 4 | 第十浄水場運転管理業務の一部（夜間、休日）委託を開始 | |

付表(水道事業)

| 年・月 | 事 | 項 |
|----------|---------------------------|---|
| 令和 5 . 6 | 中前川防災倉庫建築工事着工 | |
| | 徳島市上下水道局庁舎整備事業完了 | |
| | 変更認可申請（届出）第6水源浄水処理方法の追加変更 | |
| 6 . 1 | 令和6年能登半島地震 発生（1.1） | |
| | 石川県金沢市へ応急給水班の派遣（1.6～1.27） | |
| | 石川県輪島市へ応急復旧班の派遣（2.2～2.29） | |
| | 中前川防災倉庫建築工事しゅん工 | |
| | 変更認可申請（届出）第4水源浄水処理方法の追加変更 | |

3 簡易水道事業

昭和20年代の後半より隣接町村の合併が積極的に進められ、これに伴い合併地区の簡易水道事業が合併条件として取り上げられ一時は6か所の簡易水道を経営していたが、その後、上水道の拡張事業の進展につれ上水道に編入してきた。平成11年3月には局が運営していた入田町、下町一宮町簡易水道を、平成15年7月には一宮町西丁簡易水道も第4期拡張事業の進捗に伴い上水道に編入した。

| 合併した町名 | 合併年月日 | 簡易水道名 | 給水開始日 | 計画給水人口 | 計画1日最大給水量 | 摘要 |
|--------|---------|-----------|----------|--------|-------------------|---|
| | (昭和) | | (昭和) | (人) | (m ³) | |
| 勝占町 | 26.4.1 | ————— | ————— | ————— | ————— | |
| 多家良町 | 26.4.1 | ————— | ————— | ————— | ————— | |
| 入田町 | 30.1.1 | 入田町簡易水道 | 41.3.1 | 2,000 | 315 | S47.9.18に給水区域を拡張 S63.9.1に北岸水源設置 H11.3.17に上水道給水区域に編入 |
| 不動町 | 30.1.1 | 不動町簡易水道 | 30.4.1 | 3,500 | 420 | S38.12.26に上水道給水区域に編入 |
| 一宮町 | 30.2.11 | 一宮町西丁簡易水道 | 31.12.24 | 2,000 | 500 | S50.7.12に給水量の変更 H15.7.3に上水道給水区域に編入 |
| | | 下町一宮町簡易水道 | 39.3.1 | 1,650 | 620.4 | H6.3.15に給水区域の拡張 給水人口・給水量の変更 H11.3.12に上水道給水区域に編入 |
| 川内町 | 30.3.31 | 川内町北部簡易水道 | 37.12.27 | 5,000 | 815 | S40.3.31に両簡易水道を上水道に変更 |
| | | 川内町南部簡易水道 | 38.4.1 | 3,100 | 485 | S44.1.31に3期拡張計画で、上水道給水区域に編入 |
| 応神町 | 41.10.1 | 応神町簡易水道 | ————— | ————— | ————— | S44.1.31に川内地域と統合、上水道給水区域に編入 |
| 国府町 | 42.1.1 | 西黒田簡易水道 | ————— | ————— | ————— | S48.9.1に上水道給水区域に編入 |

【公共下水道事業】

第 1 章

総 説

1 公共下水道事業の概要

(1) 沿革

本市の公共下水道事業は昭和23年に内町地区、東富田地区、西富田地区及び佐古地区を対象とする中央処理区と、渭東地区及び渭北地区を対象とする北部処理区の認可を受け、中央処理区の管渠建設に着手した。その後、昭和35年に高速散水ろ床法による中央浄化センターの認可を受け、昭和37年より南昭和町3丁目にて供用開始した。昭和47年に昭和地区を中央処理区に追加、昭和52年に中央浄化センターの高級処理化を図るため処理方法を高速散水ろ床+回転生物接触法に変更し、昭和60年に回転生物接触法による水処理施設が完成した。現在は回転生物接触法にて1日最大63,300m³の処理能力を有している。

一方、北部処理区については昭和41年より管渠建設に着手し、昭和44年に末広地区を、昭和49年に沖洲地区を北部処理区に追加した。平成2年に東沖洲地区を北部処理区に追加すると同時に、北部浄化センターを同地区に位置変更して処理場建設に着手した。現在、渭東地区、渭北地区及び沖洲地区において管渠の整備が進められている。平成11年に北部浄化センターにおける供用が開始され、現在1日最大30,100m³の処理能力を有している。

平成24年度には、民間開発により設置された丈六処理区、しらさぎ台処理区及び竜王処理区について、特定環境保全公共下水道の認可を受けた。

(2) 都市計画決定・認可等の経緯

| 年月日 | 都市計画決定 | 都市計画事業認可 | 下水道法事業計画 | 処理区域面積(ha) | | 計画人口(人) | | 備考 |
|--|-------------|-------------|----------------|------------|--------|---------|---------|---|
| | | | | 中央 | 北部 | 中央 | 北部 | |
| S23. 7. 24 S23. 11. 30 | 建設省告示第205号 | 建設省告示第205号 | 厚生省徳衛第2号 | 586.51 | 456.20 | 150,000 | 125,000 | ・管渠認可 S23~33 ・中央処理区 管渠着手 |
| S33. 4. 14 | 建設省告示第1061号 | 建設省告示第1061号 | | 602.23 | 456.20 | 150,000 | 125,000 | ・蔵本・佐古拡張 S23~39 |
| S35. 3. 31 | | | 厚生省徳衛第297号 | 602.23 | 456.20 | 150,000 | 125,000 | ・処理場認可 高速散水ろ床法 |
| S40. 3. 11 | 建設省告示第497号 | 建設省告示第497号 | | 602.23 | 456.20 | 150,000 | 125,000 | ・中央処理区幹線ルート 流出係数変更 S23~46 |
| S44. 12. 6 S44. 12. 19 S44. 12. 26 | 徳島市告示第64号 | 徳島県告示第919号 | 建設省徳都下発第8号の2 | 602.23 | 501.44 | 150,000 | 125,000 | ・末広追加 S23~50 ・北部処理区 管渠着手 |
| S47. 10. 16 S47. 12. 19 | 徳島市告示第56号 | 徳島県告示第868号 | | 631.62 | 501.44 | 150,000 | 125,000 | ・昭和追加 S23~52 ・中央下水処理場 13,760m ² 追加 |
| S49. 10. 23 | 徳島市告示第60号 | | | 631.62 | 501.44 | 150,000 | 125,000 | ・処理施設変更 |
| S49. 12. 20 S50. 3. 5 S50. 3. 18 | 徳島市告示第69号 | 徳島県告示第177号 | 建設省徳都下発第1号 | 631.62 | 722.66 | 150,000 | 59,600 | ・南末広, 南沖洲四丁目及び金沢一丁目地内追加 ・北部処理場(沖洲) S23~60 ・降雨強度公式変更 実験式 → 合理式 |
| S52. 9. 21 S52. 10. 25 S52. 10. 28 | 徳島市告示第63号 | 徳島県告示第800号 | 建設省徳都下発第7号 | 669.80 | 722.66 | 71,000 | 59,600 | ・中央下水処理場 高級化 ・高速散水ろ床法 + 回転円板接触法 ・流出係数等変更 S23~61 |
| S53. 8. 25 | | | 建設省徳都下発第3号 | 669.80 | 722.66 | 71,000 | 59,600 | ・吐口変更 回転円板1/2系列着工 ・S55. 12. 1 通水式 |
| S58. 6. 13 S58. 8. 9 | | 徳島県告示第628号 | 建設省徳都下発第1号 | 669.80 | 722.66 | 71,000 | 59,600 | ・中央下水処理場 最終沈殿池 12 → 6池 ・浮遊物質分離装置 眉山ポンプ場 ・金沢ポンプ場廃止 S23~67 |
| S60. 12. 6 S61. 2. 13 S61. 4. 4 | 徳島市告示第115号 | 徳島県告示第274号 | 建設省徳都下発第1号 | 669.80 | 722.66 | 71,000 | 59,600 | ・金沢ポンプ場の位置変更 |
| H元. 11. 21 H 2. 3. 1 H 2. 3. 9 | 徳島市告示第125号 | 徳島県告示第182号 | 建設省徳都下発第1号 | 669.80 | 722.66 | 71,000 | 59,600 | ・中央増補幹線の粗度係数の見直しによる管径の変更 ・中央増補幹線の一部幹線ルートの変更 ・増補準幹線の追加 |
| H 2. 9. 1 | 徳島市告示第90号 | | | 669.80 | 722.66 | 71,000 | 59,600 | ・北部処理区の変更 |
| H 3. 1. 31 H 3. 5. 24 | | 徳島県告示第366号 | 建設省徳都下発第7号 | 669.80 | 838.00 | 71,000 | 54,000 | ・北部処理場の位置変更 ・汚水遮集幹線ルートの変更 ・住吉分区分を合流から分流へ変更 ・汚水量原単位等の変更 ・北部処理区(臨港分区分)の追加 |
| H 7. 2. 4 H 7. 6. 5 H 7. 11. 7 | 徳島市告示第4号 | 徳島県告示第746号 | 建設省徳都下公発第1号 | 669.80 | 838.00 | 71,000 | 54,000 | ・住吉ポンプ場の位置変更 |
| H10. 9. 24 H10. 12. 10 H11. 2. 12 | 徳島市告示第114号 | 徳島県告示第90号 | 建設省徳都下公発第6号 | 669.80 | 838.00 | 71,000 | 54,000 | ・中央処理場に雨水滞水池を計画 ・高速散水ろ床と雨天時最初沈殿池を廃止する ・住吉分区分・福島末広分区分の一部幹線ルートの変更 |
| H11. 2. 12 | | | | 669.80 | 838.00 | 71,000 | 54,000 | ・北部遮集幹線の施工ルートの変更 |
| H14. 3. 28 H14. 4. 19 | | 徳島県告示第366号 | | 669.80 | 838.00 | 71,000 | 54,000 | ・末広遮集幹線の施工ルートの変更 |
| H18. 12. 26 | | 徳島県告示第1400号 | 徳島県指令下第196号 | 669.80 | 838.00 | 55,750 | 49,040 | ・計画人口等のフレーム・原単位の変更 ・中央浄化センター導水渠の設置、雨水滞水池の容量変更 ・北部浄化センターの処理施設及び汚泥処理施設の増設(高度処理) ・中央浄化センター及び北部浄化センターの計画放流水質の設定 ・認可年次を平成18年度から平成23年度に延伸 |
| H21. 2. 13 H21. 3. 30 | | 徳島県告示第205号 | 徳島県指令下第202号 | 669.80 | 838.00 | 55,750 | 49,040 | ・北部処理区福島末広分区分の一部を分流式に変更 ・認可年次を平成23年度から平成26年度に延伸 ・末広ポンプ場の容量計算変更 |
| H23. 2. 28 H23. 3. 7 | | 徳島県告示第118号 | 徳島県指令下第110001号 | 669.80 | 838.00 | 54,000 | 47,000 | ・北部処理区福島末広分区分を合流式から分流式に変更 ・中央浄化センターに計画していた雨水滞水池を昭和ポンプ場内に変更 |
| H27. 3. 13 H27. 3. 31 | | 徳島県告示第238号 | 徳島県水環第494号 | 669.80 | 838.00 | 54,000 | 47,000 | ・事業期間の延伸 |
| H30. 1. 18 | | | 徳島県水環第317号 | 669.80 | 838.00 | 50,000 | 47,000 | ・下水道法改正に伴う新たな事業計画への対応 |

(3) 全体計画及び事業計画

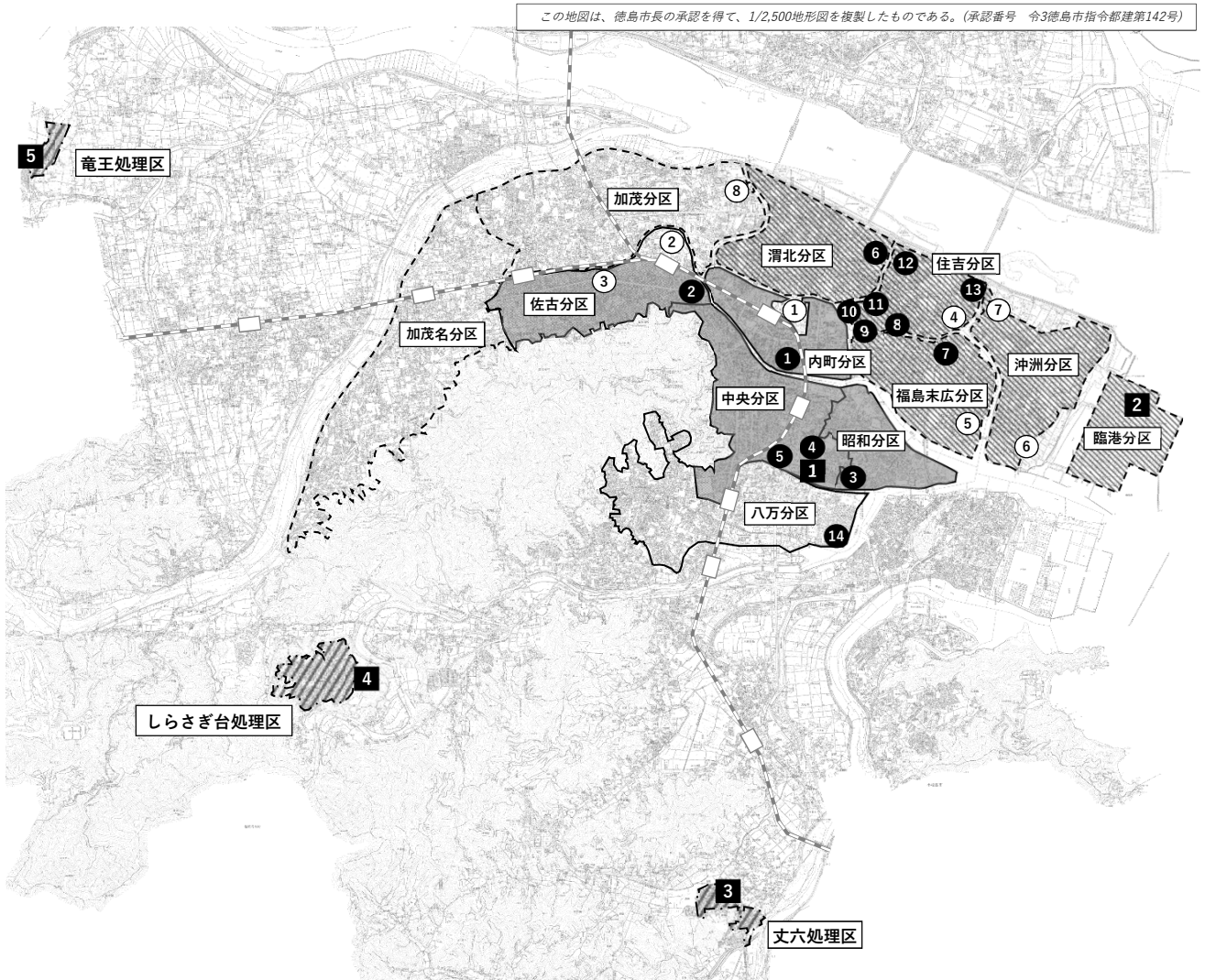
○公共下水道事業

| 項目 | 細目 | 中央処理区 | | | | 北部処理区 | | | | 備考 | |
|----------------------------|----------------|-----------------------------|-----------------|--------|-----------------|--------------|--------------------|--------------|--------------------------------|------|-------------------------------|
| | | 全体計画 | | 事業計画 | | 全体計画 | | 事業計画 | | | |
| 下水排除方式 | | 合流式 一部分流式 | | 合流式 | | 分流式 一部合流式 | | 分流式 一部合流式 | | | |
| 計画目標年次 | | 令和7年 | | 令和7年 | | 令和7年 | | 令和7年 | | | |
| 計画区域面積 (ha) | 合流 | 669.8 | | 669.8 | | 217.0 | | 217.0 | | | |
| | 分流 | 323.5 | | - | | 1,586.0 | | 621.0 | | | |
| 計画処理人口 (人) | | 60,000 | | 50,000 | | 94,000 | | 47,000 | | | |
| 家庭汚水量 原単位 (L/人) | 日平均 | 665 | | 665 | | 475 | | 475 | | | |
| | 日最大 | 840 | | 840 | | 600 | | 600 | | | |
| | 時間最大 | 1,190 | | 1,190 | | 850 | | 850 | | | |
| 計画汚水量 (m ³) | 家庭污水 | 日平均 | 39,900 | | 33,250 | | 44,650 | | 22,330 | | |
| | | 日最大 | 50,400 | | 42,000 | | 56,400 | | 28,200 | | |
| | | 時間最大 | 71,400 | | 59,500 | | 79,900 | | 39,950 | | |
| | 観光排水 | 日平均 | 520 | | 520 | | - | | - | | |
| | | 日最大 | 1,040 | | 1,040 | | - | | - | | |
| | | 時間最大 | 2,080 | | 2,080 | | - | | - | | |
| | 工場排水 | 日平均 | 7,420 | | 5,270 | | 8,300 | | 4,340 | | |
| | | 日最大 | 7,420 | | 5,270 | | 8,300 | | 4,340 | | |
| | | 時間最大 | 14,840 | | 10,540 | | 16,600 | | 8,690 | | |
| | 合計 | 日平均 | 47,840 | | 39,040 | | 52,950 | | 26,670 | | |
| | | 日最大 | 58,860 | | 48,310 | | 64,700 | | 32,540 | | |
| | | 時間最大 | 88,320 | | 72,120 | | 96,500 | | 48,640 | | |
| 処理施設 | 名称 | | 中央 浄化センター | | 中央 浄化センター | | 北部 浄化センター | | 北部 浄化センター | | |
| | 概要 | 敷地面積 (ha) | 3.48 | | 3.48 | | 12.79 | | 12.79 | | |
| | | 処理方式 | 回転生物接触法 | | 回転生物接触法 | | ステップ流入式 2段硝化脱窒法 | | 標準活性汚泥法 +ステップ流入式 2段硝化脱窒法 | | |
| | | 処理能力 (m ³ /日) | 63,300 | | 63,300 | | 64,700 | | 38,200 | | |
| | 流入水質 (mg/L) | BOD | 200 | | 200 | | 200 | | 200 | | |
| | | SS | 160 | | 160 | | 160 | | 160 | | |
| | 流出水質 (mg/L) | 系列 | - | | - | | - | | 標準法 | 高度処理 | []は計画 放流水質 外は目標 処理水質 |
| | | BOD | [15] | | [15] | | [15] | | [15] | [15] | |
| | | SS | 20 | | 20 | | 24 | | 24 | 24 | |
| | | T-N | - | | 20 | | [20] | | 20 | [20] | |
| T-P | | - | | 3 | | [1.9] | | 3 | [1.9] | | |
| 雨水諸元 | 流出量算定 | | 合理式 | | 合理式 | | 合理式 | | 合理式 | | |
| | 強度公式 | | I5=6,300/(t+45) | | I5=6,300/(t+45) | | I5=6,300/(t+45) | | I5=6,300/(t+45) | | 5年確率 |
| | 流入時間 | | 10分 | | 10分 | | 10分 | | 10分 | | |
| | 流出係数 | 佐古 | 0.65 | 佐古 | 0.65 | 加茂名 | 0.60 | 加茂名 | 0.60 | | |
| | | 内町 | 0.70 | 内町 | 0.70 | 加茂 | 0.60 | 加茂 | 0.60 | | |
| | | 昭和 | 0.60 | 昭和 | 0.60 | 渭北 | 0.60 | 渭北 | 0.60 | | |
| | | 中央 | 0.70 | 中央 | 0.70 | 住吉 | 0.60 | 住吉 | 0.60 | | |
| | | | | | 福島末広 | 0.60 | 福島末広 | 0.60 | | | |
| | | | | | 沖洲 | 0.60 | 沖洲 | 0.60 | | | |
| | | | | 臨港 | 0.60 | 臨港 | 0.60 | | | | |

○特定環境保全公共下水道事業

| 処理区 | | 丈 六 | | | し ら さ ぎ 台 | | | 竜 王 | | | 備 考 |
|---|------|-------------|-----|------|--------------|-----|-------|------------------|--------------|----------------|-------------------|
| 下水排除方式 | | 分流式 | | | 分流式 | | | 分流式 | | | |
| 計画区域面積 (ha) | | 19.0 | | | 55.7 | | | (12.4) 19.8 | | | ()は石井町分 を除いたもの |
| 計画処理人口 (人) | | 1,800 | | | 3,000 | | | (1,200) 1,800 | | | |
| 区分 | | 日平均 | 日最大 | 時間最大 | 日平均 | 日最大 | 時間最大 | 日平均 | 日最大 | 時間最大 | |
| 汚 水 量 原 単 位 (L / 人) | 家庭汚水 | 190 | 215 | 430 | 220 | 245 | 490 | 260 | 290 | 580 | |
| | 地下水 | 35 | 35 | 35 | 40 | 40 | 40 | 45 | 45 | 45 | 日最大家庭 汚水の15% |
| 計 画 汚 水 量 (m ³) | 家庭汚水 | 342 | 387 | 774 | 660 | 735 | 1,470 | (312) 468 | (348) 522 | (696) 1,044 | ()は石井町分 を除いたもの |
| | 地下水 | 63 | 63 | 63 | 120 | 120 | 120 | (54) 81 | (54) 81 | (54) 81 | |
| | 合計 | 405 | 450 | 837 | 780 | 855 | 1,590 | (366) 549 | (402) 603 | (750) 1,125 | |
| 汚 濁 負 荷 量 原 単 位 (g / 人 ・ 日) | BOD | 58(家庭) | | | 58(家庭) | | | 58(家庭) | | | 流総指針H20 より引用 |
| | COD | 27(家庭) | | | 27(家庭) | | | 27(家庭) | | | |
| | SS | 45(家庭) | | | 45(家庭) | | | 45(家庭) | | | |
| | T-N | 11(家庭) | | | 11(家庭) | | | 11(家庭) | | | |
| | T-P | 1.3(家庭) | | | 1.3(家庭) | | | 1.3(家庭) | | | |
| 処 理 施 設 | 名称 | 丈六団地汚水処理場 | | | しらさぎ台団地汚水処理場 | | | 竜王団地汚水処理場 | | | |
| | 処理方法 | 長時間エアレーション法 | | | 長時間エアレーション法 | | | 長時間エアレーション法 | | | |
| | 放流先 | 多々羅川 | | | 園瀬川 | | | 神宮入江川 | | | |

(4) 事業計画図



| 凡例 | | | |
|-------|--|----|-----------------------|
| □ | 公共下水道事業 全体計画区域(中央処理区) | ■ | 公共下水道事業 事業計画区域(中央処理区) |
| - - - | 公共下水道事業 全体計画区域(北部処理区) | // | 公共下水道事業 事業計画区域(北部処理区) |
| // | 特定環境保全公共下水道事業 事業計画区域(丈六処理区・しらさぎ台処理区・竜王処理区) | | |

処理場一覧

- 1** 中央浄化センター
- 2** 北部浄化センター
- 3** 丈六団地汚水処理場
- 4** しらさぎ台団地汚水処理場
- 5** 竜王団地汚水処理場

ポンプ場(整備済)一覧

- 1** 内町ポンプ場
- 2** 佐古ポンプ場
- 3** 昭和ポンプ場
- 4** 中央浄化センター場内ポンプ場
- 5** 眉山ポンプ場
- 6** 常三島ポンプ場
- 7** 福島ポンプ場
- 8** 宮の本排水機場
- 9** 住吉橋排水機場
- 10** 徳住橋排水機場
- 11** 住吉西排水機場
- 12** 住吉北排水機場
- 13** 火薬庫横排水機場
- 14** 山城団地中継ポンプ場

ポンプ場(未整備)一覧

- ① 城山ポンプ場
- ② 北佐古汚水中継ポンプ場
- ③ 佐古西ポンプ場
- ④ 住吉ポンプ場
- ⑤ 末広ポンプ場
- ⑥ 沖洲ポンプ場
- ⑦ 金沢ポンプ場
- ⑧ 三本松汚水中継ポンプ場

2 公共下水道事業の推移

(1) 整備状況

| 項目 | 単位 | 平成30年度 | 令和元年度 | 令和2年度 | 令和3年度 | 令和4年度 | 令和5年度 | |
|---------|-----------|-----------|-----------|-----------|-----------|-----------|-----------|------|
| 行政区域名積 | ha | 19,139.00 | 19,139.00 | 19,139.00 | 19,152.00 | 19,152.00 | 19,152.00 | |
| 全体計画面積 | A ha | 2,883.40 | 2,883.40 | 2,883.40 | 2,883.40 | 2,883.40 | 2,883.40 | |
| 事業認可面積 | B ha | 1,594.90 | 1,594.90 | 1,594.90 | 1,594.90 | 1,594.90 | 1,594.90 | |
| 排水区域面積 | C ha | 1,403.06 | 1,411.12 | 1,425.50 | 1,439.48 | 1,450.85 | 1,460.21 | |
| 処理区域面積 | D ha | 1,376.02 | 1,389.93 | 1,402.69 | 1,419.33 | 1,431.78 | 1,441.14 | |
| 排水区域整備率 | 対全体計画 C/A | % | 48.7 | 48.9 | 49.4 | 49.9 | 50.3 | 50.6 |
| | 対事業認可 C/B | % | 88.0 | 88.5 | 89.4 | 90.3 | 91.0 | 91.6 |
| 処理区域整備率 | 対全体計画 D/A | % | 47.7 | 48.2 | 48.6 | 49.2 | 49.7 | 50.0 |
| | 対事業認可 D/B | % | 86.3 | 87.1 | 87.9 | 89.0 | 89.8 | 90.4 |

(2) 普及状況

| 項目 | 単位 | 平成30年度 | 令和元年度 | 令和2年度 | 令和3年度 | 令和4年度 | 令和5年度 |
|---------|-------|---------|---------|---------|---------|---------|---------|
| 行政区城内人口 | E 人 | 253,250 | 252,304 | 251,403 | 249,962 | 247,978 | 245,618 |
| 全体計画人口 | 人 | 160,000 | 160,000 | 160,000 | 160,000 | 160,000 | 160,000 |
| 事業認可人口 | 人 | 107,000 | 107,000 | 103,000 | 103,000 | 103,000 | 103,000 |
| 排水区域内人口 | 人 | 80,745 | 78,765 | 78,554 | 78,024 | 77,643 | 77,174 |
| 処理区域内人口 | F 人 | 78,247 | 77,459 | 77,138 | 76,782 | 76,483 | 76,029 |
| 水洗化人口 | G 人 | 70,435 | 69,611 | 69,136 | 68,663 | 68,421 | 68,078 |
| 処理世帯数 | 戸 | 38,800 | 38,754 | 39,035 | 38,846 | 38,782 | 39,627 |
| 普及率 | F/E % | 30.9 | 30.7 | 30.7 | 30.7 | 30.8 | 31.0 |
| 水洗化率 | G/F % | 90.0 | 89.9 | 89.6 | 89.4 | 89.5 | 89.5 |

(3) 処理水量及び有収率

| 項目 | 単位 | 平成30年度 | 令和元年度 | 令和2年度 | 令和3年度 | 令和4年度 | 令和5年度 |
|-------------|-------------------|------------|------------|------------|------------|------------|------------|
| 現在晴天時平均処理水量 | m ³ /日 | 50,517 | 46,607 | 46,832 | 46,370 | 46,156 | 46,634 |
| 年間総処理水量 | m ³ | 23,172,256 | 21,347,025 | 20,857,987 | 20,140,142 | 19,365,975 | 21,158,840 |
| 年間汚水処理水量 | H m ³ | 21,164,091 | 19,438,700 | 18,529,847 | 14,666,752 | 14,537,995 | 14,759,627 |
| 年間雨水処理水量 | m ³ | 2,008,165 | 1,908,325 | 2,328,140 | 5,473,390 | 4,827,980 | 6,399,213 |
| 年間有収水量 | I m ³ | 10,865,826 | 10,674,937 | 10,480,439 | 10,308,821 | 10,310,354 | 10,135,437 |
| 有収率 | I/H % | 51.3 | 54.9 | 56.6 | 70.3 | 70.9 | 68.7 |

備考：令和3年度から合流式汚水処理水量の算出方法を変更した。

(4) 貸借対照表比較表
(資産の部)

| 科目 | 年度 項目 | 令和2年度 | | 令和3年度 | | 令和4年度 | |
|----------|----------|----------------|-------|----------------|-------|----------------|-------|
| | | 金額 | 構成比率 | 金額 | 構成比率 | 金額 | 構成比率 |
| | | 円 | % | 円 | % | 円 | % |
| 固定資産 | | 68,815,073,781 | 98.7 | 68,305,912,650 | 97.8 | 67,750,473,759 | 98.4 |
| 有形固定資産 | | 68,082,910,607 | 97.6 | 67,606,733,891 | 96.8 | 67,079,363,702 | 97.4 |
| 土地 | | 10,876,377,081 | 15.6 | 10,876,377,081 | 15.6 | 10,876,377,081 | 15.8 |
| 建物 | | 9,356,673,623 | 13.4 | 9,012,060,288 | 12.9 | 8,673,401,717 | 12.6 |
| 構築物 | | 40,377,624,879 | 57.9 | 40,325,874,220 | 57.8 | 40,271,080,624 | 58.5 |
| 機械及び装置 | | 7,246,220,427 | 10.4 | 7,068,509,879 | 10.1 | 6,780,862,616 | 9.8 |
| 車両及び運搬具 | | 1,736,017 | 0.0 | 1,608,354 | 0.0 | 2,425,857 | 0.0 |
| 工具器具及び備品 | | 29,706,883 | 0.0 | 27,276,640 | 0.0 | 33,671,286 | 0.1 |
| 建設仮勘定 | | 194,571,697 | 0.3 | 295,027,429 | 0.4 | 441,544,521 | 0.6 |
| 無形固定資産 | | 732,163,174 | 1.1 | 699,178,759 | 1.0 | 671,110,057 | 1.0 |
| 地上権 | | 4,938,519 | 0.0 | 4,938,519 | 0.0 | 4,938,519 | 0.0 |
| 施設利用権 | | 727,224,655 | 1.1 | 694,240,240 | 1.0 | 666,171,538 | 1.0 |
| 流動資産 | | 919,819,085 | 1.3 | 1,502,356,189 | 2.2 | 1,127,257,386 | 1.6 |
| 現金・預金 | | 407,029,791 | 0.6 | 694,957,585 | 1.0 | 330,790,398 | 0.5 |
| 未収金 | | 302,039,294 | 0.4 | 383,798,604 | 0.6 | 391,666,988 | 0.5 |
| 前払金 | | 210,750,000 | 0.3 | 423,600,000 | 0.6 | 404,800,000 | 0.6 |
| 資産合計 | | 69,734,892,866 | 100.0 | 69,808,268,839 | 100.0 | 68,877,731,145 | 100.0 |

第1章 総説(公共下水道事業)

| 令和5年度 | | 傾向指数 | | | |
|----------------|-------|-------|-------|-------|-------|
| 金額 | 構成比率 | 令和2年度 | 令和3年度 | 令和4年度 | 令和5年度 |
| 円 | % | | | | |
| 68,054,043,985 | 95.6 | 100 | 99 | 98 | 99 |
| 66,704,561,767 | 93.7 | 100 | 99 | 99 | 98 |
| 10,876,377,081 | 15.3 | 100 | 100 | 100 | 100 |
| 8,356,794,286 | 11.7 | 100 | 96 | 93 | 89 |
| 40,240,734,075 | 56.6 | 100 | 100 | 100 | 100 |
| 6,773,237,915 | 9.5 | 100 | 98 | 94 | 93 |
| 4,976,940 | 0.0 | 100 | 93 | 140 | 287 |
| 33,549,887 | 0.0 | 100 | 92 | 113 | 113 |
| 418,891,583 | 0.6 | 100 | 152 | 227 | 215 |
| 1,349,482,218 | 1.9 | 100 | 95 | 92 | 184 |
| 4,938,519 | 0.0 | 100 | 100 | 100 | 100 |
| 1,344,543,699 | 1.9 | 100 | 95 | 92 | 185 |
| 3,103,345,863 | 4.4 | 100 | 163 | 123 | 337 |
| 2,248,687,319 | 3.2 | 100 | 171 | 81 | 552 |
| 450,608,544 | 0.6 | 100 | 127 | 130 | 149 |
| 404,050,000 | 0.6 | 100 | 201 | 192 | 192 |
| 71,157,389,848 | 100.0 | 100 | 100 | 99 | 102 |

(負債・資本の部)

| 科目 | 年度 項目 | 令和2年度 | | 令和3年度 | | 令和4年度 | |
|-------------------------|----------|----------------|-------|----------------|-------|----------------|-------|
| | | 金額 | 構成比率 | 金額 | 構成比率 | 金額 | 構成比率 |
| | | 円 | % | 円 | % | 円 | % |
| 固定負債 | | 29,335,431,768 | 42.1 | 29,299,267,602 | 42.0 | 29,184,669,006 | 42.4 |
| 企業債 | | 29,335,431,768 | 42.1 | 29,299,267,602 | 42.0 | 29,184,669,006 | 42.4 |
| 建設改良費等の財源に 充てるための企業債 | | 29,335,431,768 | 42.1 | 29,299,267,602 | 42.0 | 29,184,669,006 | 42.4 |
| 流動負債 | | 2,590,997,303 | 3.7 | 3,276,050,395 | 4.7 | 2,739,958,843 | 4.0 |
| 企業債 | | 2,211,166,923 | 3.2 | 2,209,564,166 | 3.1 | 2,203,898,596 | 3.2 |
| 建設改良費等の財源に 充てるための企業債 | | 2,211,166,923 | 3.2 | 2,209,564,166 | 3.1 | 2,203,898,596 | 3.2 |
| 未払金 | | 235,333,920 | 0.3 | 893,027,983 | 1.3 | 353,743,498 | 0.5 |
| 引当金 | | 54,598,080 | 0.1 | 54,909,063 | 0.1 | 55,460,304 | 0.1 |
| 賞与引当金 | | 45,703,059 | 0.1 | 45,987,476 | 0.1 | 46,298,934 | 0.1 |
| 法定福利費引当金 | | 8,895,021 | 0.0 | 8,921,587 | 0.0 | 9,161,370 | 0.0 |
| 預り金 | | 89,898,380 | 0.1 | 118,549,183 | 0.2 | 126,856,445 | 0.2 |
| 預り保証金 | | 8,751,380 | 0.0 | 14,472,810 | 0.0 | 36,243,900 | 0.1 |
| 一時預り金 | | 2,999,100 | 0.0 | 2,886,930 | 0.0 | 3,104,000 | 0.0 |
| その他預り金 | | 74,900 | 0.0 | 143,443 | 0.0 | 243,390 | 0.0 |
| 還付時預り金 | | 78,073,000 | 0.1 | 101,046,000 | 0.2 | 87,265,155 | 0.1 |
| 繰延収益 | | 26,187,918,850 | 37.5 | 25,668,044,022 | 36.7 | 25,219,427,722 | 36.6 |
| (負債合計) | | 58,114,347,921 | 83.3 | 58,243,362,019 | 83.4 | 57,144,055,571 | 83.0 |
| 資本金 | | 5,773,774,482 | 8.3 | 5,825,077,482 | 8.4 | 6,120,065,482 | 8.9 |
| 剰余金 | | 5,846,770,463 | 8.4 | 5,739,829,338 | 8.2 | 5,613,610,092 | 8.1 |
| 資本金剰余金 | | 5,827,040,103 | 8.4 | 5,827,040,103 | 8.3 | 5,827,040,103 | 8.4 |
| 国庫補助金 | | 5,054,275,484 | 7.3 | 5,054,275,484 | 7.2 | 5,054,275,484 | 7.3 |
| 受贈財産評価額 | | 772,764,619 | 1.1 | 772,764,619 | 1.1 | 772,764,619 | 1.1 |
| 利益剰余金 | | 19,730,360 | 0.0 | △ 87,210,765 | △ 0.1 | △ 213,430,011 | △ 0.3 |
| 当年度未処分利益剰余金 | | 19,730,360 | 0.0 | — | — | — | — |
| 当年度未処理欠損金 | | — | — | 87,210,765 | △ 0.1 | 213,430,011 | △ 0.3 |
| (資本合計) | | 11,620,544,945 | 16.7 | 11,564,906,820 | 16.6 | 11,733,675,574 | 17.0 |
| 負債資本合計 | | 69,734,892,866 | 100.0 | 69,808,268,839 | 100.0 | 68,877,731,145 | 100.0 |

第1章 総説(公共下水道事業)

| 令和5年度 | | 傾向指数 | | | |
|----------------|-------|-------|-------|---------|-------|
| 金額 | 構成比率 | 令和2年度 | 令和3年度 | 令和4年度 | 令和5年度 |
| 円 | % | | | | |
| 30,037,469,461 | 42.2 | 100 | 100 | 99 | 102 |
| 30,037,469,461 | 42.2 | 100 | 100 | 99 | 102 |
| 30,037,469,461 | 42.2 | 100 | 100 | 99 | 102 |
| 4,598,031,662 | 6.5 | 100 | 126 | 106 | 177 |
| 2,219,699,545 | 3.1 | 100 | 100 | 100 | 100 |
| 2,219,699,545 | 3.1 | 100 | 100 | 100 | 100 |
| 2,175,511,565 | 3.1 | 100 | 379 | 150 | 924 |
| 56,348,341 | 0.1 | 100 | 101 | 102 | 103 |
| 46,918,300 | 0.1 | 100 | 101 | 101 | 103 |
| 9,430,041 | 0.0 | 100 | 100 | 103 | 106 |
| 146,472,211 | 0.2 | 100 | 132 | 141 | 163 |
| 9,703,540 | 0.0 | 100 | 165 | 414 | 111 |
| 2,966,810 | 0.0 | 100 | 96 | 103 | 99 |
| 231,861 | 0.0 | 100 | 192 | 325 | 310 |
| 133,570,000 | 0.2 | 100 | 129 | 112 | 171 |
| 24,723,880,787 | 34.7 | 100 | 98 | 96 | 94 |
| 59,359,381,910 | 83.4 | 100 | 100 | 98 | 102 |
| 6,120,936,482 | 8.6 | 100 | 101 | 106 | 106 |
| 5,677,071,456 | 8.0 | 100 | 98 | 96 | 97 |
| 5,827,040,103 | 8.2 | 100 | 100 | 100 | 100 |
| 5,054,275,484 | 7.1 | 100 | 100 | 100 | 100 |
| 772,764,619 | 1.1 | 100 | 100 | 100 | 100 |
| △ 149,968,647 | △ 0.2 | 100 | △ 442 | △ 1,082 | △ 760 |
| — | — | 100 | — | — | — |
| 149,968,647 | △ 0.2 | — | — | — | — |
| 11,798,007,938 | 16.6 | 100 | 100 | 101 | 102 |
| 71,157,389,848 | 100.0 | 100 | 100 | 99 | 102 |

(5) 収益的収支比較表

| 科目 | 令和2年度 | | 令和3年度 | | 令和4年度 | |
|-----------|---------------|-------|---------------|-------|---------------|-------|
| | 金額 | 構成比率 | 金額 | 構成比率 | 金額 | 構成比率 |
| (収入) | 円 | % | 円 | % | 円 | % |
| 営業収益 | 4,408,831,653 | 100.0 | 4,266,425,589 | 100.0 | 4,180,529,740 | 100.0 |
| 下水道使用料 | 2,907,954,156 | 66.0 | 2,697,297,375 | 63.2 | 2,764,615,290 | 66.1 |
| 他会計負担金 | 1,278,820,148 | 29.0 | 1,261,464,162 | 29.6 | 1,347,998,657 | 32.2 |
| 国庫補助金 | 1,352,824,000 | 30.7 | 1,175,833,000 | 27.5 | 1,147,741,000 | 27.5 |
| 受託事業収益 | 4,450,000 | 0.1 | 3,800,000 | 0.1 | 3,245,000 | 0.1 |
| その他営業収益 | 271,140,970 | 6.2 | 255,548,563 | 6.0 | 264,852,133 | 6.3 |
| 営業外収益 | 719,038 | 0.0 | 651,650 | 0.0 | 778,500 | 0.0 |
| 受取利息及び配当金 | 1,500,710,208 | 34.0 | 1,569,006,441 | 36.8 | 1,412,178,167 | 33.8 |
| 他会計補助金 | 44,169 | 0.0 | 14,432 | 0.0 | 0 | 0.0 |
| 長期前受金戻入 | 375,984,000 | 8.5 | 437,359,000 | 10.3 | 291,486,000 | 7.0 |
| 雑収益 | 1,124,193,992 | 25.5 | 1,131,078,306 | 26.5 | 1,118,245,232 | 26.7 |
| 特別利益 | 488,047 | 0.0 | 554,703 | 0.0 | 2,446,935 | 0.1 |
| 固定資産売却益 | 167,289 | 0.0 | 121,773 | 0.0 | 3,736,283 | 0.1 |
| 過年度損益修正益 | 0 | 0.0 | 0 | 0.0 | 0 | 0.0 |
| その他特別利益 | 167,289 | 0.0 | 121,773 | 0.0 | 7,317 | 0.0 |
| その他特別利益 | 0 | 0.0 | 0 | 0.0 | 3,728,966 | 0.1 |
| (支出) | | | | | | |
| 営業費用 | 4,389,101,293 | 100.0 | 4,373,366,714 | 100.0 | 4,306,748,986 | 100.0 |
| 管渠費 | 3,817,937,493 | 87.0 | 3,916,373,203 | 89.6 | 3,896,547,874 | 90.5 |
| ポンプ場費 | 128,576,837 | 2.9 | 138,353,641 | 3.2 | 127,155,584 | 3.0 |
| 処理場費 | 191,692,440 | 4.4 | 204,557,354 | 4.7 | 182,725,823 | 4.2 |
| 受託事業費 | 649,357,053 | 14.8 | 729,043,848 | 16.7 | 747,069,449 | 17.3 |
| 業務費 | 256,547,946 | 5.9 | 241,528,468 | 5.5 | 250,309,324 | 5.8 |
| 総係費 | 141,829,171 | 3.2 | 138,558,595 | 3.2 | 144,581,266 | 3.4 |
| 減価償却費 | 79,617,069 | 1.8 | 89,260,873 | 2.0 | 84,349,236 | 2.0 |
| 資産減耗費 | 2,357,744,200 | 53.7 | 2,362,704,194 | 54.0 | 2,353,711,915 | 54.6 |
| 営業外費用 | 12,572,777 | 0.3 | 12,366,230 | 0.3 | 6,645,277 | 0.2 |
| 支払利息 | 502,314,944 | 11.4 | 455,895,893 | 10.4 | 409,363,459 | 9.5 |
| 雑支出 | 477,506,681 | 10.9 | 429,232,588 | 9.8 | 386,403,620 | 9.0 |
| 特別損失 | 24,808,263 | 0.5 | 26,663,305 | 0.6 | 22,959,839 | 0.5 |
| 固定資産売却損 | 68,848,856 | 1.6 | 1,097,618 | 0.0 | 837,653 | 0.0 |
| 過年度損益修正損 | 0 | 0.0 | 0 | 0.0 | 29,000 | 0.0 |
| その他特別損失 | 1,252,827 | 0.0 | 1,097,618 | 0.0 | 808,653 | 0.0 |
| その他特別損失 | 67,596,029 | 1.6 | 0 | 0.0 | 0 | 0.0 |
| 当年度純損益 | 19,730,360 | | △ 106,941,125 | | △ 126,219,246 | |

第1章 総説(公共下水道事業)

| 令和5年度 | | 傾向指数 | | | |
|---------------|-------|-------|-------|-------|-------|
| 金額 | 構成比率 | 令和2年度 | 令和3年度 | 令和4年度 | 令和5年度 |
| 円 | % | | | | |
| 4,430,102,018 | 100.0 | 100 | 97 | 95 | 100 |
| 2,988,718,443 | 67.5 | 100 | 93 | 95 | 103 |
| 1,485,037,495 | 33.5 | 100 | 99 | 105 | 116 |
| 1,214,736,000 | 27.4 | 100 | 87 | 85 | 90 |
| 3,250,000 | 0.1 | 100 | 85 | 73 | 73 |
| 285,336,938 | 6.5 | 100 | 94 | 98 | 105 |
| 358,010 | 0.0 | 100 | 91 | 108 | 50 |
| 1,441,253,979 | 32.5 | 100 | 105 | 94 | 96 |
| 0 | 0.0 | 100 | 33 | 0 | 0 |
| 331,027,000 | 7.5 | 100 | 116 | 78 | 88 |
| 1,109,339,737 | 25.0 | 100 | 101 | 99 | 99 |
| 887,242 | 0.0 | 100 | 114 | 501 | 182 |
| 129,596 | 0.0 | 100 | 73 | 2,233 | 77 |
| 119,728 | 0.0 | — | — | — | — |
| 9,868 | 0.0 | 100 | 73 | 4 | 6 |
| 0 | 0.0 | — | — | — | — |
| 4,366,640,654 | 100.0 | 100 | 100 | 98 | 99 |
| 3,940,921,920 | 90.3 | 100 | 103 | 102 | 103 |
| 146,448,796 | 3.4 | 100 | 108 | 99 | 114 |
| 187,220,245 | 4.3 | 100 | 107 | 95 | 98 |
| 748,430,853 | 17.1 | 100 | 112 | 115 | 115 |
| 269,013,209 | 6.2 | 100 | 94 | 98 | 105 |
| 148,452,962 | 3.4 | 100 | 98 | 102 | 105 |
| 90,279,973 | 2.1 | 100 | 112 | 106 | 113 |
| 2,332,066,050 | 53.4 | 100 | 100 | 100 | 99 |
| 19,009,832 | 0.4 | 100 | 98 | 53 | 151 |
| 425,572,594 | 9.7 | 100 | 91 | 81 | 85 |
| 365,828,957 | 8.4 | 100 | 90 | 81 | 77 |
| 59,743,637 | 1.3 | 100 | 107 | 93 | 241 |
| 146,140 | 0.0 | 100 | 2 | 1 | 0 |
| 0 | 0.0 | — | — | — | — |
| 146,140 | 0.0 | 100 | 88 | 65 | 12 |
| 0 | 0.0 | 100 | 0 | 0 | 0 |
| 63,461,364 | | | | | |

(6) 資本の収支比較表

| 科目 | 年度 項目 | 令和2年度 | | 令和3年度 | | 令和4年度 | |
|----------|-------------------|---------------|-------------|---------------|-------|---------------|-------|
| | | 金額 | 構成比率 | 金額 | 構成比率 | 金額 | 構成比率 |
| | | 円 | % | 円 | % | 円 | % |
| (収入) | | 2,191,152,088 | 100.0 | 2,896,434,600 | 100.0 | 3,119,569,801 | 100.0 |
| 企業債 | | 1,649,400,000 | 75.3 | 2,173,400,000 | 75.0 | 2,089,300,000 | 67.0 |
| 負担金 | | 51,652,703 | 2.3 | 59,097,326 | 2.0 | 55,664,405 | 1.8 |
| 補助金 | | 429,018,385 | 19.6 | 612,634,274 | 21.2 | 679,600,896 | 21.8 |
| 固定資産売却代金 | | 0 | 0.0 | 0 | 0.0 | 16,500 | 0.0 |
| 他会計出資金 | | 61,081,000 | 2.8 | 51,303,000 | 1.8 | 294,988,000 | 9.4 |
| (支出) | | 3,430,656,884 | 100.0 | 4,255,327,440 | 100.0 | 4,184,841,627 | 100.0 |
| 建設改良費 | | 1,189,643,579 | 34.7 | 2,044,160,517 | 48.0 | 1,975,277,461 | 47.2 |
| 企業債償還金 | | 2,241,013,305 | 65.3 | 2,211,166,923 | 52.0 | 2,209,564,166 | 52.8 |
| 資本の収支不足額 | | 1,298,942,796 | | 1,358,892,840 | | 1,065,271,826 | |
| 補てん財源 | 当年度分消費税額の資本の収支調整額 | 54,541,269 | | 117,635,611 | | 104,596,352 | |
| | 過年度分勘定留保資金 | 0 | | 467,030,748 | | 442,127,396 | |
| | 当年度分勘定留保資金 | 779,167,899 | | 714,788,481 | | 518,548,078 | |
| | 繰越工事資金 | 0 | | 59,438,000 | | 0 | |
| 引 | 継 | 金 | 465,233,628 | | — | | — |

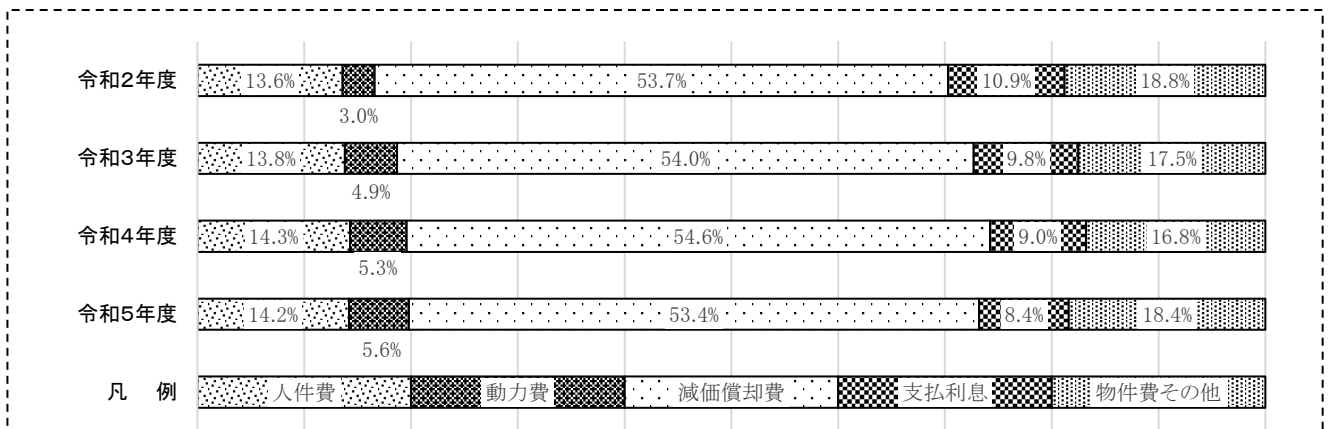
第1章 総説(公共下水道事業)

| 令和5年度 | | 傾向指数 | | | |
|---------------|-------|-------|-------|-------|-------|
| 金額 | 構成比率 | 令和2年度 | 令和3年度 | 令和4年度 | 令和5年度 |
| 円 | % | | | | |
| 3,747,840,880 | 100.0 | 100 | 132 | 142 | 171 |
| 3,072,500,000 | 82.0 | 100 | 132 | 127 | 186 |
| 103,655,374 | 2.8 | 100 | 114 | 108 | 201 |
| 570,646,206 | 15.2 | 100 | 143 | 158 | 133 |
| 168,300 | 0.0 | — | — | — | — |
| 871,000 | 0.0 | 100 | 84 | 483 | 1 |
| 5,114,516,970 | 100.0 | 100 | 124 | 122 | 149 |
| 2,910,618,374 | 56.9 | 100 | 172 | 166 | 245 |
| 2,203,898,596 | 43.1 | 100 | 99 | 99 | 98 |
| 1,366,676,090 | | | | | |
| 194,929,041 | | | | | |
| 597,499,311 | | | | | |
| 574,247,738 | | | | | |
| 0 | | | | | |
| — | | | | | |

(7) 損益計算推移図表

| 年度 | 収 費 用 (純損益) | (億円) | | | | | |
|-----|---------------------------------|-------------------------------|----|----|----|----|----|
| | | 30 | 35 | 40 | 45 | 50 | 55 |
| 令和2 | 4,408,831,653 | [Bar chart showing value ~44] | | | | | |
| | 4,389,101,293 (19,730,360) | [Bar chart showing value ~43] | | | | | |
| 令和3 | 4,266,425,589 | [Bar chart showing value ~42] | | | | | |
| | 4,373,366,714 (△106,941,125) | [Bar chart showing value ~43] | | | | | |
| 令和4 | 4,180,529,740 | [Bar chart showing value ~41] | | | | | |
| | 4,306,748,986 (△126,219,246) | [Bar chart showing value ~43] | | | | | |
| 令和5 | 4,430,102,018 | [Bar chart showing value ~44] | | | | | |
| | 4,366,640,654 (63,461,364) | [Bar chart showing value ~43] | | | | | |

(8) 費用構成



(単位：千円)

| 科目 年度 | 人件費 | 動力費 | 減価償却費 | 支払利息 | 物件費その他 | 計 |
|----------|---------|---------|-----------|---------|---------|-----------|
| 令和2年度 | 599,407 | 130,795 | 2,357,744 | 477,507 | 823,648 | 4,389,101 |
| 令和3年度 | 601,703 | 214,129 | 2,362,704 | 429,233 | 765,598 | 4,373,367 |
| 令和4年度 | 617,114 | 227,566 | 2,353,712 | 386,404 | 721,953 | 4,306,749 |
| 令和5年度 | 619,456 | 246,799 | 2,332,066 | 365,829 | 802,491 | 4,366,641 |

第 2 章

現在施設の概要

1 下水道整備計画の概要

| 区分 | 項目 | 単位 | 公共下水道事業 | | | 特定環境保全公共下水道事業 | | | |
|--------------------|------|----|---------|--------|---------|---------------|-------|----------|-------|
| | | | 合計 | 中央処理区 | 北部処理区 | 合計 | 丈六処理区 | しらすぎ台処理区 | 竜王処理区 |
| 全体計画 | 処理人口 | 人 | 154,000 | 60,000 | 94,000 | 6,000 | 1,800 | 3,000 | 1,200 |
| | 処理面積 | ha | 2,796.3 | 993.3 | 1,803.0 | 87.1 | 19.0 | 55.7 | 12.4 |
| | 処理場 | 箇所 | 2 | 1 | 1 | 3 | 1 | 1 | 1 |
| | ポンプ場 | 箇所 | 21 | 8 | 13 | 0 | 0 | 0 | 0 |
| | 合流 | 箇所 | 8 | 7 | 1 | 0 | 0 | 0 | 0 |
| | 汚水 | 箇所 | 2 | 1 | 1 | 0 | 0 | 0 | 0 |
| | 雨水 | 箇所 | 11 | 0 | 11 | 0 | 0 | 0 | 0 |
| 事業計画 | 処理人口 | 人 | 97,000 | 50,000 | 47,000 | 6,000 | 1,800 | 3,000 | 1,200 |
| | 処理面積 | ha | 1,507.8 | 669.8 | 838.0 | 87.1 | 19.0 | 55.7 | 12.4 |
| | 処理場 | 箇所 | 2 | 1 | 1 | 3 | 1 | 1 | 1 |
| | ポンプ場 | 箇所 | 18 | 6 | 12 | 0 | 0 | 0 | 0 |
| | 合流 | 箇所 | 7 | 6 | 1 | 0 | 0 | 0 | 0 |
| | 汚水 | 箇所 | 0 | 0 | 0 | 0 | 0 | 0 | 0 |
| | 雨水 | 箇所 | 11 | 0 | 11 | 0 | 0 | 0 | 0 |
| 整備状況 (令和5年度末時点) | 処理人口 | 人 | 70,331 | 35,048 | 35,283 | 5,698 | 1,757 | 3,072 | 869 |
| | 処理面積 | ha | 1,354.0 | 658.7 | 695.3 | 87.1 | 19.0 | 55.7 | 12.4 |
| | 処理場 | 箇所 | 2 | 1 | 1 | 3 | 1 | 1 | 1 |
| | ポンプ場 | 箇所 | 14 | 6 | 8 | 0 | 0 | 0 | 0 |
| | 合流 | 箇所 | 6 | 5 | 1 | 0 | 0 | 0 | 0 |
| | 汚水 | 箇所 | 1 | 1 | 0 | 0 | 0 | 0 | 0 |
| | 雨水 | 箇所 | 7 | 0 | 7 | 0 | 0 | 0 | 0 |

備考1 全体計画の北部処理区ポンプ場(雨水)については、令和2年度に行った住吉分区の雨水施設計画変更に伴い新たに追加された6箇所を含んだ数値としている。

2 竜王処理区の処理人口及び処理面積については、石井町分を除いた徳島市分のみの数値としている。

2 処理場施設

| 項目 | 公 共 下 水 道 | | 特 定 環 境 保 全 公 共 下 水 道 | | | |
|--------------------------------------|---------------|---------------|--------------------------------|----------------------------|----------------------|-----------------|
| | 中 央 浄化センター | 北 部 浄化センター | 丈 六 団 地 汚 水 処 理 場 | し ら さ ぎ 台 団 地 汚 水 処 理 場 | 竜 王 団 地 汚 水 処 理 場 | |
| 所在地 | 南昭和町3丁目 | 東沖洲1丁目 | 丈六町長尾 | 上八万町西山 | 国府町竜王 | |
| 敷地面積 (ha) | 3.48 | 12.79 | 0.18 | 0.63 | 0.18 | |
| 処理面積 (ha) | 事業 計画 | 669.8 | 838.0 | 19.0 | 55.7 | 12.4 |
| | 整備 状況 | 658.7 | 695.3 | 19.0 | 55.7 | 12.4 |
| 処理人口 (人) | 事業 計画 | 50,000 | 47,000 | 1,800 | 3,000 | 1,200 |
| | 整備 状況 | 35,048 | 35,283 | 1,757 | 3,072 | 869 |
| 計画下水水量 (m ³ /日) | 汚水 | 48,310 | 32,540 | 450 | 855 | 402 |
| 晴天時最大 処理能力 (m ³ /日) | 事業 計画 | 63,300 | 38,200 | 588 | 1,066 | 1,014 |
| | 整備 状況 | 63,300 | 30,100 | 450 | 855 | 1,014 |
| 雨天時最大 処理能力 (m ³ /日) | 事業 計画 | 443,800 | 167,370 | — | — | — |
| | 整備 状況 | 443,800 | 142,435 | — | — | — |
| 排除方式 | 事業 計画 | 合流式 | 分流式 一部合流式 | 分流式 | 分流式 | 分流式 |
| | 整備 状況 | 合流式 | 分流式 一部合流式 | 分流式 | 分流式 | 分流式 |
| 処理方式 | 事業 計画 | 回転生物接触法 | 標準活性汚泥法 +ステップ流入式 2段硝化脱窒法 | 長時間エアレー ション法 | 長時間エアレー ション法 | 長時間エアレー ション法 |
| | 整備 状況 | 回転生物接触法 | 標準活性汚泥法 +ステップ流入式 2段硝化脱窒法 | 長時間エアレー ション法 | 長時間エアレー ション法 | 長時間エアレー ション法 |

備考：竜王団地汚水処理場に石井町分は含まない。

○公共下水道

| 名称 | 区分 | 構造 | 能力 | 数量 | |
|-------------------------------|-------|----------------|---|---|---|
| 中央浄化センター 操業開始年月 昭和37年7月 | 土木・建築 | 管 理 棟 | 鉄筋コンクリート造 地上3階 | 2,490.41㎡ | 1棟 |
| | | 沈 砂 地 棟 | 鉄筋コンクリート造 平屋建 | | 1棟 |
| | | ポ ン プ 棟 | 鉄筋コンクリート造 地下1階・地上3階建 | 1,024.79㎡ | 1棟 |
| | | 揚 水 ポ ン プ 室 | 鉄筋コンクリート造 平屋建 | 77.5㎡ | 1棟 |
| | | ボ イ ラ ー 棟 | 鉄筋コンクリート造 地上2階 | 495.38㎡ | 1棟 |
| | | 汚 泥 処 理 棟 | 鉄筋コンクリート造 地上3階 | 729.13㎡ | 1棟 |
| | | 最 初 沈 殿 池 | 鉄筋コンクリート造 幅 8.0m×長30.0m×深3.2m×6池 | | 6池 |
| | | 最 終 沈 殿 池 | 鉄筋コンクリート造 幅 7.2m×長25.0m×深3.1m×6池 | | 6池 |
| | | 汚 泥 濃 縮 槽 | 鉄筋コンクリート造 幅10.0m×長10.0m×深3.0m×2槽 | | 1槽 |
| | | 汚 泥 消 化 槽 No.1 | 鉄筋コンクリート造 φ17.0×D8.5 | | 1槽 |
| | | 汚 泥 消 化 槽 No.2 | 鉄筋コンクリート造 φ19.0×D7.0 | | 1槽 |
| | | 凝 集 沈 殿 棟 | 鉄筋コンクリート造 地下1階・地上1階 | 589.37㎡ | 1棟 |
| | | 回 転 円 盤 接 触 槽 | 鉄筋コンクリート造 幅4.4m×長7.8m×深1.85m×4槽×16系列 | | 64槽 |
| | 機械・電気 | 沈 砂 池 設 備 | 沈砂池流入ゲート 除塵機(汚水) 除塵機(雨水) 沈砂掻揚機 | 電動 | 3台 2台 2台 2台 |
| | | ポ ン プ 設 備 | 汚水ポンプ 雨水ポンプ 燃料貯留設備(A重油) | φ400 22.8m ³ /min φ600 43.8m ³ /min φ500 31.26m ³ /min φ700 62.75m ³ /min φ800 88m ³ /min φ1000 145m ³ /min 地下重油タンク 12,000L | 1台 1台 1台 1台 1台 4台 1台 |
| | | 電 気 計 装 設 備 | 受変電設備 自家用発電機設備 | 750kVA ディーゼル発電機 375kVA ガスタービン発電機 | 1式 1台 1台 |
| | | 機 械 設 備 | 初沈汚泥掻き寄せ機 生物脱臭設備 揚水ポンプ 凝集剤沈殿施設 汚泥濃縮掻き寄せ機 回転円盤 終沈汚泥掻き寄せ機 し査洗浄装置 濃縮槽攪拌機 塵芥貯留ホッパー し渣ホッパー 沈砂ホッパー 砂ろ過装置 橋型クレーン 燃料貯留設備(A重油) | φ3.6×L7.6 8m ³ 3m ³ 、2m ³ 5m ³ 移床式上向流連続砂ろ過器(8基×4池) 20t 重油タンク 1,800L | 12台 1台 5台 1式 2台 64台 6台 1台 2台 1台 2台 1台 32基 1台 2基 |
| | | ボ イ ラ ー 設 備 | 炉筒煙管ボイラー ガスホルダー 燃料貯留設備(A重油) | 700m ³ 500m ³ 地下重油タンク 11,000L | 1台 1基 1基 1基 |
| | | 脱 水 設 備 | 汚泥脱水機 汚泥ホッパー | 横型連続高効率型遠心脱水機 スクリュプレス脱水機Ⅲ型 13m ³ | 1台 1台 1台 |
| | | 消 毒 設 備 | 次亜注入ポンプ | | 4台 |

第2章 現在施設の概要(公共下水道事業)

| 名 称 | 区 分 | 構 造 | 能 力 | 数 量 | |
|---|-----------------------|------------------------|-------------------------------|---|------------|
| 北 部 浄 化 セ ン タ ー 操業開始年月 平成11年4月 | 土 木 ・ 建 築 | 管 理 棟 | 鉄筋コンクリート造 | 地下1階・地上3階 | 1 棟 |
| | | 汚 水 沈 砂 池 | 鉄筋コンクリート造 | 平行流長方形 | 2 池 |
| | | 雨 水 沈 砂 池 | 鉄筋コンクリート造 | 平行流長方形 | 2 池 |
| | | 最 初 沈 殿 池 (1系) | 中央駆動式支柱型正方形池 | | 4 池 |
| | | 最 初 沈 殿 池 (2系) | 鉄筋コンクリート造 | 平行流長方形 | 2 池 |
| | | エアレーションタンク (1系) | 鉄筋コンクリート造 | 水中攪拌+散気板式 | 4 池 |
| | | エアレーションタンク (2系) | 鉄筋コンクリート造 | 水中攪拌+散気板式 | 2 池 |
| | | 最 終 沈 殿 池 (1系) | 鉄筋コンクリート造 | 平行流長方形 | 4 池 |
| | | 最 終 沈 殿 池 (2系) | 鉄筋コンクリート造 | 平行流長方形 | 2 池 |
| | | 雨 水 滞 水 池 | 鉄筋コンクリート造 | 長方形池 | 4 池 |
| | | 沈 砂 池 ポ ン プ 棟 | 鉄筋コンクリート造 | 地下3階・地上2階 | 1 棟 |
| | | 消 毒 設 備 棟 | 鉄筋コンクリート造 | 地下1階・地上1階 | 1 棟 |
| | | 雨水滞水池消毒棟 | 鉄筋コンクリート造 | 地下1階・地上1階 | 1 棟 |
| | | 雨水滞水池電気室 | 鉄筋コンクリート造 | 平屋建 | 1 棟 |
| | | 汚 泥 濃 縮 タ ン ク | 鉄筋コンクリート造 | 円形放射流重力式 | 2 槽 |
| | | 汚 泥 処 理 棟 | 鉄筋コンクリート造 | 地下1階・地上3階 | 1 棟 |
| | 機 械 ・ 電 気 | 汚 水 流 入 ゲ ー ト | 自動降下式鋳鉄製電動ゲート | 3.7kW×400V | 2 門 |
| | | 雨 水 流 入 ゲ ー ト | 自動降下式鋳鉄製電動ゲート | 5.5kW×400V | 2 門 |
| | | 汚 水 流 出 ゲ ー ト | 鋳鉄製手動ゲート | | 2 門 |
| | | 雨 水 流 出 ゲ ー ト | 鋳鉄製手動ゲート | | 2 門 |
| | | 汚 水 用 沈 砂 掻 揚 機 | エンドレスダブルチェーン式バケットコンベヤ (埋没防止形) | 1.5kW×400V ×60Hz | 1 台 |
| | | 雨 水 用 沈 砂 掻 揚 機 | エンドレスダブルチェーン式バケットコンベヤ (埋没防止形) | 1.5kW×400V ×60Hz | 2 台 |
| | | 沈 砂 搬 出 機 | | | 1 式 |
| | | 汚 水 自 動 除 塵 機 | 間欠式自動除塵機 | 2.2kW×400V×60Hz | 1 台 |
| | | 雨 水 自 動 除 塵 機 | 間欠式自動除塵機 | 2.2kW×400V×60Hz | 2 台 |
| | | し 渣 搬 出 機 | | | 1 式 |
| | | 沈 砂 し 渣 洗 浄 機 | 機械攪拌式 | | 1 台 |
| | | し 渣 脱 水 機 | ローラー式 | | 1 台 |
| | | 汚 水 主 ポ ン プ | 縦軸斜流渦巻ポンプ | φ400×23.0m ³ /min 400V×120kW φ300×11.5m ³ /min 400V×75kW | 4 台 2 台 |
| | | 雨 水 主 ポ ン プ | 縦軸斜流渦巻ポンプ | φ700×60.0m ³ /min 6600V×260kW | 2 台 |
| | | 曝 気 用 送 風 機 | 鋼板製ターボブロワ ルーツブロワ | φ250×80m ³ /min×120kW φ150×20m ³ /min×37kW | 2 台 2 台 |
| | | 砂 ろ 過 設 備 | 移動床式上向流 | | 2 基 |
| | | 消 毒 装 置 | 次亜塩素酸ソーダ注入方式 | | 2 台 |
| 濃 縮 汚 泥 掻 寄 機 | 中央駆動懸垂型 | 400V×0.4kW ×60Hz | 2 台 | | |
| 前 処 理 装 置 | ろ面移動式自動除塵機 | 400V×1.1kW ×60Hz | 1 台 | | |
| し 渣 脱 水 機 | 二軸対向スクルー式 | 420V×0.75kW×60Hz | 1 台 | | |
| 汚 泥 脱 水 機 | ベルトプレス式 | | 2 台 | | |
| 薬 品 供 給 設 備 | | | 1 式 | | |
| 受 変 電 設 備 | 6.6kV 屋内閉鎖型 | | 1 式 | | |
| 自 家 発 電 設 備 | ブラシレス励磁方式 | 6.6kV 1500kVA ディーゼル発電機 | 1 台 | | |
| 監 視 制 御 設 備 | 分散処理制御方式 | LCD監視制御 | 1 式 | | |

○特定環境保全公共下水道

| 名称 | 区分 | 構造 | 能力 | 数量 | | |
|-----------------------------------|--------------------------------------|----------------------------------|----------------|--|--------------------|----|
| 丈六団地 污水处理場 処理開始年度 昭和53年度 | 土木・建築 | 調整槽 | 鉄筋コンクリート造 | 幅5.0m×長13.0m×深4.4m | 1槽 | |
| | | 曝気槽 | 鉄筋コンクリート造 | 幅6.0m×長13.0m×深4.0m | 2槽 | |
| | | 沈殿池 | 鉄筋コンクリート造 | 幅7.0m×長7.0m×深3.9m | 1池 | |
| | | 汚泥濃縮貯留槽 | | 幅2.0m×長6.0m×深4.0m | 1槽 | |
| | 機械・電気 | ポンプ設備 | 原水ポンプ | $\phi 100 \times 1.2 \text{m}^3/\text{min} \times 11.0 \text{m}$ | 2台 | |
| | | | 調整ポンプ | $\phi 80 \times 0.8 \text{m}^3/\text{min} \times 8.6 \text{m}$ | 1台 | |
| | | | 汚泥返送ポンプ | $\phi 80 \times 0.8 \text{m}^3/\text{min} \times 10.5 \text{m}$ $\phi 100 \times 0.8 \text{m}^3/\text{min} \times 10.0 \text{m}$ | 1台 2台 | |
| | | 送風機設備 | 調整プロワ 曝気プロワ | $\phi 65 \times 2.1 \text{m}^3/\text{min} \times 43 \text{kPa}$ $\phi 65 \times 1.9 \text{m}^3/\text{min} \times 45 \text{kPa}$ | 2台 3台 | |
| | | 消毒設備 | 滅菌装置 | 固形塩素消毒器 | 1台 | |
| | 電気設備 | 受変電設備 自家用発電機設備 操作盤・制御盤・計装盤 | | 1式 1台 1式 | | |
| | しらすぎ台団地 污水处理場 処理開始年度 昭和56年度 | 土木・建築 | 沈砂池 | 鉄筋コンクリート造 | 幅1.5m×長2.0m×深1.8m | 3池 |
| | | | 調整槽 | 鉄筋コンクリート造 | 幅4.0m×長18.5m×深3.1m | 1槽 |
| 曝気槽 | | | 鉄筋コンクリート造 | 幅4.0m×長18.5m×深3.1m | 2槽 | |
| 沈殿池 | | | 鉄筋コンクリート造 | 幅9.0m×長9.0m×深3.1m | 2池 | |
| 汚泥濃縮貯留槽 | | | | 幅4.0m×長4.0m×深2.0m | 1槽 | |
| 機械・電気 | | ポンプ設備 | 汚水ポンプ | $\phi 100 \times 0.9 \text{m}^3/\text{min} \times 20 \text{m}$ | 3台 | |
| | | | 放流ポンプ | $\phi 200 \times 1.75 \text{m}^3/\text{min} \times 26.0 \text{m}$ $\phi 100 \times 0.36 \text{m}^3/\text{min} \times 26.0 \text{m}$ | 1台 2台 | |
| | | | 汚泥返送ポンプ | $\phi 100 \times 0.72 \text{m}^3/\text{min} \times 8.0 \text{m}$ | 2台 | |
| | | 送風機設備 | 曝気装置 滅菌装置 | $\phi 100 \times 6.5 \text{m}^3/\text{min} \times 60 \text{kPa}$ 固形塩素消毒器 | 3台 2台 | |
| | | 最終沈殿池設備 | 汚泥掻寄機 | 幅9.0m×有効水深3.1m | 1台 | |
| 電気計装設備 | | 受変電設備 自家用発電機設備 操作盤・制御盤・計装盤 | | 1式 1台 1式 | | |
| 竜王団地 污水处理場 処理開始年度 昭和57年度 | | 土木・建築 | 沈砂池 | 鉄筋コンクリート造 | 幅1.5m×長1.5m×深1.0m | 1池 |
| | 調整槽 | | 鉄筋コンクリート造 | 幅2.6m×長21.0m×深4.8m | 2槽 | |
| | 曝気槽 | | 鉄筋コンクリート造 | 幅6.5m×長16.0m×深5.0m | 2槽 | |
| | 沈殿池 | | 鉄筋コンクリート造 | 幅6.5m×長6.5m×深3.5m | 2池 | |
| | 凝集沈殿槽 | | 鉄筋コンクリート造 | 幅4.5m×長4.5m×深2.4m | 2槽 | |
| | 汚泥濃縮貯留槽 | | | 幅2.5m×長2.5m×深2.4m | 1槽 | |
| | 機械・電気 | ポンプ設備 | 汚水ポンプ | $\phi 100 \times 1.20 \text{m}^3/\text{min} \times 11.0 \text{m}$ | 1台 | |
| | | | 調整ポンプ | $\phi 100 \times 0.60 \text{m}^3/\text{min} \times 11.0 \text{m}$ $\phi 100 \times 0.80 \text{m}^3/\text{min} \times 7.0 \text{m}$ | 2台 1台 | |
| | | | 汚泥返送ポンプ | $\phi 80 \times 0.75 \text{m}^3/\text{min} \times 5.0 \text{m}$ | 2台 | |
| | | 送風機設備 | 調整プロワ 曝気プロワ | $\phi 80 \times 4.50 \text{N m}^3/\text{min} \times 0.05$ $\phi 125 \times 9.60 \text{N m}^3/\text{min} \times 0.05$ | 1台 3台 | |
| | | 消毒設備 | 滅菌装置 | 固形塩素消毒器 | 1台 | |
| | 電気計装設備 | 受変電設備 自家用発電機設備 操作盤・制御盤・計装盤 | | 1式 1台 1式 | | |

3 ポンプ場施設

| 処理区 | 処 理 分 区 | 名 称 | 所 在 地 | 事業計画 | | 整備状況(R5末) | |
|--------------|---------|--------------------|----------|-----------------------------------|-----------------------------------|-----------------------------------|-----------------------------------|
| | | | | 晴 天 揚水量 (m ³ /分) | 雨 天 揚水量 (m ³ /分) | 晴 天 揚水量 (m ³ /分) | 雨 天 揚水量 (m ³ /分) |
| 中 央 処 理 区 | 内町分区 | 内町ポンプ場 | 南内町1丁目 | 67.8 | 340.0 | 34.4 | 340.0 |
| | 佐古分区 | 佐古ポンプ場 | 佐古1番町 | 88.0 | 1,280.0 | 88.0 | 1,280.0 |
| | 昭和分区 | 昭和ポンプ場 | 南昭和町5丁目 | 36.0 | 426.0 | 41.8 | 426.0 |
| | 中央分区 | 中央浄化センター 場内ポンプ場 | 南昭和町3丁目 | 160.4 | 668.0 | 160.4 | 668.0 |
| | | 眉山ポンプ場 | 明神町6丁目 | — | 879.2 | — | 618.0 |
| 北 部 処 理 区 | 渭北分区 | 常三島ポンプ場 | 北常三島町3丁目 | — | 1,535.0 | — | 712.0 |
| | 住吉分区 | 宮の本排水機場 | 住吉1丁目 | — | 146.5 | — | 98.2 |
| | | 住吉橋排水機場 | 住吉1丁目 | — | 35.3 | — | 23.0 |
| | | 徳住橋排水機場 | 住吉1丁目 | — | 68.3 | — | 36.0 |
| | | 住吉西排水機場 | 住吉1丁目 | — | 22.4 | — | 14.0 |
| | | 住吉北排水機場 | 住吉4丁目 | — | 12.2 | — | 9.1 |
| | | 火薬庫横排水機場 | 住吉6丁目 | — | 81.2 | — | 94.2 |
| | 福島末広分区 | 福島ポンプ場 | 安宅2丁目 | — | 457.1 | — | 517.2 |

○中央処理区

| 名称 | 区分 | | 構造・能力 | | 数量 | | | | |
|----------------------------|-----------|---|--|----------------------------|--------------------------------------|-----------------|-----------|--|----------------------|
| 内町ポンプ場 操業開始年度 昭和24年度 | 土木・建築 | 上屋 | 鉄筋コンクリート造 | 地下1階・地上2階 | 480.1㎡ | 1棟 | | | |
| | | 沈砂池上屋 | 鉄筋コンクリート造 | 平屋建 | 427.7㎡ | 1棟 | | | |
| | 機械・電気 | 雨水ポンプ | 雨水ポンプ(ディーゼル原動機) | φ800 | 85m ³ /min | | 4台 | | |
| | | 汚水ポンプ | 汚水ポンプ | φ300 | 9.7m ³ /min | | 2台 | | |
| | | | | φ350 | 15m ³ /min | | 1台 | | |
| | | 機械設備 | し渣ホッパー し渣搬出機 汚水除塵機 雨水除塵機 汚水ゲート 地下タンク(A重油) ポンプ補機類 | | 2.5m ³ | | | 1台 1式 2台 2台 1台 1台 1式 | |
| | | | | 電気計装設備 | 自家用発電機設備 高圧受電設備 現場操作盤 | | ディーゼル | 150kVA | 1台 1式 1式 |
| | | | | | | | | | |
| | | | | | | | | | |
| | | | | 佐古ポンプ場 操業開始年度 昭和39年度 | 土木・建築 | 上屋 | 鉄筋コンクリート造 | 地下1階・地上2階 | 998.6㎡ |
| 沈砂池上屋 | 鉄筋コンクリート造 | | | | | 平屋建 | 427.7㎡ | 1棟 | |
| 機械・電気 | 雨水ポンプ | 雨水ポンプ(ディーゼル原動機) | φ1500 | | 300m ³ /min | | 3台 | | |
| | | | φ1200 | | 190m ³ /min | | 2台 | | |
| | 汚水ポンプ | 汚水ポンプ | φ350 | | 14m ³ /min | | 2台 | | |
| | | | φ700 | | 60m ³ /min | | 1台 | | |
| | 機械設備 | し渣ホッパー し渣搬出機 沈砂ホッパー 沈砂掻揚機 沈砂搬出機 汚水除塵機 雨水除塵機 雨水除塵機(佐古川) 汚水ゲート 雨水ゲート 地下タンク(A重油) ポンプ補機類 | | | 3m ³ | | | 1台 1式 1台 2台 1式 2台 2台 2台 2台 1台 1式 | |
| | | | 電気計装設備 | | 自家用発電機設備 高圧受電設備 中央操作盤 現場操作盤 | | ガスタービン | 375kVA | 1台 1式 1式 1式 |
| | | | | | | | | | |
| | | | | | | | | | |
| 昭和ポンプ場 操業開始年度 昭和55年度 | | | 土木・建築 | 上屋 | 鉄筋コンクリート造 | 地下2階・地上2階 | 2,963㎡ | 1棟 | |
| | | | | 機械・電気 | 雨水ポンプ | 雨水ポンプ(ディーゼル原動機) | φ800 | 78m ³ /min | 2台 |
| | φ1000 | 135m ³ /min | | | | | 2台 | | |
| 汚水ポンプ | 汚水ポンプ | φ300 | 12m ³ /min | | 3台 | | | | |
| | | φ200 | 5.84m ³ /min | | 1台 | | | | |

第2章 現在施設の概要(公共下水道事業)

| 名 称 | 区 分 | 構 造 ・ 能 力 | 数 量 | | |
|---------------------------|-----------------------|-----------------------|--|---|-----|
| 昭和ポンプ場 | 機械・電気 | 機 械 設 備 | し渣ホッパー 3m ³ | 1 台 | |
| | | | し渣搬出機 | 1 式 | |
| | | | 汚水荒目除塵機 | 2 台 | |
| | | | 汚水細目除塵機 | 2 台 | |
| | | | 粗目スクリーン (手掻揚式) | 3 台 | |
| | | | 雨水除塵機 | 3 台 | |
| | | | 沈砂ホッパー 3m ³ | 1 台 | |
| | | | 沈砂搬出機 | 1 式 | |
| | | | 汚水沈砂掻揚機 | 2 台 | |
| | | | 雨水揚砂機 グラブバケット式 | 1 台 | |
| | | | 汚水流入ゲート 電動 | 2 台 | |
| | | | 雨水流入ゲート 電動 | 3 台 | |
| | | | 地下タンク(A重油) 10,000L | 1 台 | |
| | ポンプ補機類 | 1 式 | | | |
| | 電気計装設備 | 自家用発電機設備 ディーゼル 200kVA | 1 台 | | |
| | | 高圧受電設備 | 1 式 | | |
| | | 中央監視制御装置 | 1 式 | | |
| 現場操作盤 | | 1 式 | | | |
| 自動通報装置 | | 1 式 | | | |
| 眉山ポンプ場 操業開始年度 平成3年度 | 土木・建築 | 上 屋 | 鉄筋コンクリート造 地下2階・地上2階 3,029.71m ² 一部鉄骨鉄筋コンクリート造 | 1 棟 | |
| | | | 雨水ポンプ | 雨水ポンプ (ディーゼル原動機) φ1500 294m ³ /min | 2 台 |
| | 機械・電気 | 機 械 設 備 | 小雨量ポンプ | 水中ポンプ φ400 15m ³ /min | 2 台 |
| | | | 荒目雨水除塵機 細目雨水除塵機 し渣ホッパ 5m ³ し渣搬出機 前段沈砂掻揚機 スクリューコンベア式 後段沈砂掻揚機 スクリューコンベア式 沈砂掻揚機 グラブバケット 沈砂搬出用ホイスト 吐出ゲート 電動 流入ゲート 電動 屋内燃料タンク(A重油) 10,000L ポンプ補機類 | 1 台 | |
| | | | | 1 台 | |
| | | | | 1 台 | |
| | | | | 1 式 | |
| | | | | 2 台 | |
| | | | | 2 台 | |
| | | | | 1 台 | |
| | | | | 1 台 | |
| 1 台 | | | | | |
| 1 式 | | | | | |
| 電気計装設備 | 自家用発電機設備 ディーゼル 300kVA | 1 台 | | | |
| | 高圧受電設備 | 1 式 | | | |
| | 中央監視制御装置 | 1 式 | | | |
| | 現場操作盤 | 1 式 | | | |
| | 自動通報装置 | 1 式 | | | |

○北部処理区

| 名称 | 区分 | 構造 | 能力 | 数量 | |
|-----------------------------|---------------|---------------|---------------------|------------------------------------|----------------------------|
| 常三島ポンプ場 操業開始年度 昭和53年度 | 土木 ・ 建築 | 上 屋 | 鉄筋コンクリート造 地下2階・地上2階 | 2,563.24m ² | 1棟 |
| | | 雨水沈砂池 | 鉄筋コンクリート造 | | 3池 |
| | | 燃料貯留設備 | 地下重油タンク(A重油) | 9,500L | 1基 |
| | 機械 ・ 電気 | ポンプ設備 | 雨水ポンプ(立軸斜流ポンプ) | φ1200×200m ³ /min×450PS | 2台 |
| | | | | φ1000×150m ³ /min×300PS | 1台 |
| | | | | φ1000×150m ³ /min×320PS | 1台 |
| | | | 水中ポンプ | φ300×12m ³ /min×37kW | 1台 |
| | 機械 ・ 電気 | 沈砂池機械設備 | 流入ゲート | | 4門 |
| | | | 粗目自動除塵機 | | 3基 |
| | | | 細目自動除塵機 | | 3基 |
| 機械 ・ 電気 | 電気計装設備 | 受変電設備 | | 1式 | |
| | | 自家用発電機設備 | 6600V 200kVA | 1式 | |
| | | 操作盤・制御盤・計装盤 | | 1式 | |
| 機械 ・ 電気 | 電気計装設備 | 直流電源設備 | | 1式 | |
| | | 分水ゲート設備 | 分水ゲート、流量計、テレメータ設備 | 1式 | |
| | | | | | |
| 宮の本排水機場 操業開始年度 昭和35年度 | 土木 ・ 建築 | 上 屋 | 木造スレート葺一部ブロック造瓦 平屋建 | 56m ² | 1棟 |
| | | 吸水槽 | | | 1式 |
| | 機械 ・ 電気 | 雨水ポンプ | 水中ポンプ | φ150 2.24m ³ /min | 1台 |
| | | | | φ500 30m ³ /min | 2台 |
| | | | 雨水ポンプ(ディーゼル原動機) | φ500 36m ³ /min | 1台 |
| | | 機械設備 | スクリーン(手掻揚式) | | 1式 |
| | | | 空気圧縮機 | | 1台 |
| | 機械 ・ 電気 | 電気計装設備 | 空気槽 | | 1台 |
| | | | 真空ポンプ | | 1式 |
| | | | 燃料小出槽 | | 1台 |
| 機械 ・ 電気 | 電気計装設備 | スライドゲート | 電動 | 1台 | |
| | | テレメータ設備 | | 1式 | |
| | | 投込み式水位計 | | 1式 | |
| 機械 ・ 電気 | 電気計装設備 | 水中ポンプ制御盤 | | 1面 | |
| | | エンジンポンプ制御盤 | | 1面 | |
| | | 自家用発電機設備 | ディーゼル 25kVA | 1台 | |
| 住吉橋排水機場 操業開始年度 昭和50年度 | 土木 ・ 建築 | 吸水槽 | 道路下 | | 1式 |
| | 機械 ・ 電気 | 雨水ポンプ | 水中ポンプ | φ350 23m ³ /min | 1台 |
| | | 電気計装設備 | テレメータ設備 | | 1式 |
| 徳住橋排水機場 操業開始年度 昭和55年度 | 土木 ・ 建築 | 吸水槽 | 道路下 | | 1式 |
| | | 機械 ・ 電気 | 雨水ポンプ | 水中ポンプ | φ500 36m ³ /min |
| | 機械 ・ 電気 | | 電気計装設備 | テレメータ設備 | |
| 水中ポンプ制御盤 | | | | 1面 | |

第2章 現在施設の概要(公共下水道事業)

| 名称 | 区分 | 構造 | 能力 | 数量 | |
|------------------------------|--|-----------------|---|------------------------------------|----|
| 住吉西排水機場 操業開始年度 昭和45年度 | 土木・建築 | 吸水槽 | 堤内 | 1式 | |
| | 機械・電気 | 雨水ポンプ | 水中ポンプ φ300 14m ³ /min | 1台 | |
| | | 機械設備 | スクリーン(手掻揚式) スライドゲート 水中ポンプ吊り装置 | 1式 1台 1台 | |
| | | 電気計装設備 | テレメータ設備 水中ポンプ制御盤 | 1式 1面 | |
| 住吉北排水機場 操業開始年度 昭和62年度 | 土木・建築 | 吸水槽 | | 1式 | |
| | 機械・電気 | 雨水ポンプ | 水中ポンプ φ150 2.8m ³ /min φ200 6.3m ³ /min | 1台 1台 | |
| | | 機械設備 | スクリーン(手掻揚式) 水中ポンプ吊り装置 | 1式 1式 | |
| | | 電気計装設備 | テレメータ設備 水中ポンプ制御盤 | 1式 1面 | |
| 火薬庫横排水機場 操業開始年度 昭和62年度 | 土木・建築 | 吸水槽 | | 1式 | |
| | 機械・電気 | 吐出槽 | | 1式 | |
| | | 雨水ポンプ | 水中ポンプ φ500 45m ³ /min φ150 4.2m ³ /min | 2台 1台 | |
| | | 機械設備 | スクリーン(手掻揚式) スライドゲート 水中ポンプ吊り装置 | 1式 1台 1式 | |
| | | 電気計装設備 | テレメータ設備 投込み式水位計 水中ポンプ制御盤 スライドゲート操作盤 | 1式 1式 2面 1面 | |
| 福島ポンプ場 操業開始年度 昭和47年度 | 土木・建築 | 上屋 | 鉄筋コンクリート造 地下2階・地上2階 1,647.2m ² | 1棟 | |
| | | 雨水沈砂池 | 鉄筋コンクリート造 | 3池 | |
| | | 燃料貯留設備 | 地下重油タンク(A重油) 1,000L | 1基 | |
| | 機械・電気 | 雨水ポンプ | 雨水ポンプ(立軸斜流ポンプ) | φ1000×140m ³ /min×220kW | 2台 |
| | | | | φ800×85m ³ /min×150kW | 2台 |
| | | | 排水ポンプ(立軸斜流ポンプ) | φ350×16.8m ³ /min×50kW | 2台 |
| | | | | φ500×33.6m ³ /min×95kW | 1台 |
| | | 沈砂池機械設備 | 流入ゲート 粗目スクリーン 細目自動除塵機 し渣搬出機・貯留ホッパー | 3門 4基 4基 1式 | |
| 電気計装設備 | 受変電設備 自家用発電機設備 操作盤・制御盤・計装盤 直流電源設備 | 3300V 625kVA×2台 | 1式 1式 1式 1式 | | |
| 分水ゲート設備 | 分水ゲート、流量計、テレメータ設備 | | 1式 | | |

4 管路施設

(1) 公共下水道事業

単位：m

| 処理区・分区 | 管渠延長 | | | | 区間延長 | | | |
|--------|---------|--------|---------|---------|---------|--------|---------|---------|
| | 汚水 | 雨水 | 合流 | 計 | 汚水 | 雨水 | 合流 | 計 |
| 中央処理区 | 0 | 0 | 151,588 | 151,588 | 0 | 0 | 156,412 | 156,412 |
| 内町分区 | 0 | 0 | 30,934 | 30,934 | 0 | 0 | 31,989 | 31,989 |
| 佐古分区 | 0 | 0 | 35,539 | 35,539 | 0 | 0 | 36,643 | 36,643 |
| 昭和分区 | 0 | 0 | 23,526 | 23,526 | 0 | 0 | 24,246 | 24,246 |
| 中央分区 | 0 | 0 | 61,589 | 61,589 | 0 | 0 | 63,534 | 63,534 |
| 北部処理区 | 115,228 | 29,702 | 54,970 | 199,900 | 118,232 | 30,287 | 56,767 | 205,286 |
| 渭北分区 | 0 | 0 | 47,509 | 47,509 | 0 | 0 | 49,026 | 49,026 |
| 住吉分区 | 33,373 | 5,365 | 0 | 38,738 | 34,302 | 5,401 | 0 | 39,703 |
| 福島末広分区 | 30,242 | 7,586 | 7,461 | 45,289 | 31,032 | 7,797 | 7,741 | 46,570 |
| 沖洲分区 | 40,309 | 1,836 | 0 | 42,145 | 41,346 | 1,846 | 0 | 43,192 |
| 臨港分区 | 11,304 | 14,915 | 0 | 26,219 | 11,552 | 15,243 | 0 | 26,795 |
| 合計 | 115,228 | 29,702 | 206,558 | 351,488 | 118,232 | 30,287 | 213,179 | 361,698 |

備考：福島末広分区については、一部合流式を採用している。

(2) 特定環境保全公共下水道事業

単位：m

| 処理区 | 管渠延長 | | | | 区間延長 | | | |
|----------|--------|----|----|--------|--------|----|----|--------|
| | 汚水 | 雨水 | 合流 | 計 | 汚水 | 雨水 | 合流 | 計 |
| 丈六処理区 | 5,898 | 0 | 0 | 5,898 | 6,147 | 0 | 0 | 6,147 |
| しらさぎ台処理区 | 16,492 | 0 | 0 | 16,492 | 17,127 | 0 | 0 | 17,127 |
| 竜王処理区 | 2,737 | 0 | 0 | 2,737 | 2,811 | 0 | 0 | 2,811 |
| 合計 | 25,127 | 0 | 0 | 25,127 | 26,085 | 0 | 0 | 26,085 |

備考：竜王処理区については、石井町分を控除している。

5 車 両

| 所 属 課 | 車 種 | | 排 気 量 (cc) | 数 量 (台) | 計 (台) |
|-----------------|---------|------------------|------------|---------|-------|
| お客さまセンター | 軽 乗 用 | ス ズ キ | 650 | 1 | 1 |
| 下 水 道 整 備 課 | 小 型 乗 用 | ニ ッ サ ン | 1,490 | 1 | 5 |
| | | ダ イ ハ ツ ホ ン ダ | 650 650 | 1 1 | |
| | 軽 乗 用 | ス ズ キ | 650 | 1 | |
| | | ダ イ ハ ツ | 650 | 1 | |
| 中 央 浄 化 セ ン タ ー | 普 通 貨 物 | ミ ツ ビ シ | 8,200 | 1 | 10 |
| | 小 型 貨 物 | マ ツ ダ | 4,570 | 1 | |
| | | ヒ ノ | 4,000 | 2 | |
| | | イ ス ズ | 2,990 | 1 | |
| | | ミ ツ ビ シ | 1,990 | 1 | |
| | | ニ ッ サ ン | 1,590 | 1 | |
| | 軽 乗 用 | ミ ツ ビ シ | 650 | 1 | |
| | 軽 貨 物 | ス ズ キ | 650 | 1 | |
| ダ イ ハ ツ | | 650 | 1 | | |
| 北 部 浄 化 セ ン タ ー | 小 型 貨 物 | マ ツ ダ | 4,020 | 1 | 3 |
| | | ト ヨ タ | 3,600 | 1 | |
| | | ト ヨ タ | 1,490 | 1 | |
| 計 (自動二輪を除く) | | | | | 19 |

第 3 章

本年度の事業運営の概要

1 概 説

本市の公共下水道事業においては、令和2年4月より地方公営企業法を全部適用し、官庁会計から公営企業会計に移行することで、経営状況や財政状況の明確化を進めるとともに、水道事業との組織統合により、窓口の一元化による市民サービスの向上や組織・経営の効率化を図っております。

また、令和3年3月策定の「徳島市公共下水道事業経営戦略」に基づき、「快適で安心・安全な公共下水道事業の提供」を基本理念に、「適切な汚水処理の推進」、「災害に対する安全性の確保」及び「健全で持続可能な事業運営」の3つの目標を定め、持続的かつ安定的な下水道サービスの提供に取り組んでおります。

一方で、高度成長期に整備された下水道施設の老朽化が進行し、より計画的な改築・更新や耐震・耐水化対策が求められており、今後多額の投資が必要となることに加え、人口減少等の影響により有収水量の減少が予測されることから、令和4年10月に下水道使用料の改定を実施し、経営基盤の強化に努めております。

2 業務状況

本年度末の年間総処理水量は21,158,840 m³、うち年間汚水処理水量は14,759,627 m³となり、それぞれ前年度に比べ、年間総処理水量は1,792,865 m³（前年度比9.3%）の増加、年間汚水処理水量は221,632 m³（前年度比1.5%）の増加となりました。

年間有収水量は10,135,437 m³となり、前年度に比べ、174,917 m³（前年度比△1.7%）の減少となりました。有収率は、前年度に比べ2.2ポイント下がり68.7%となっております。

3 主要工事の内容

公共下水道事業では、主に北部処理区において汚水管渠を約2,560m整備しました。処理区域内人口は76,029人となり、人口減少等の影響により、前年度に比べ454人（前年度比△0.6%）減少しました。

なお、行政区域内人口245,618人に占める人口普及率は31.0%（前年度比0.2ポイント増）となりました。

また、下水道施設の老朽化対策として、中央浄化センターの汚泥脱水設備の更新、南昭和町や明神町の下水管渠の改築などを実施しました。

耐震・耐津波化に係る対策として、内町ポンプ場の耐震補強工事を実施しました。また、管路施設における耐震診断調査業務の実施や、下水道施設の耐水化に向けた工事に係る詳細設計の実施など、地震等の災害への対策にも取り組みました。

接続助成や対象者への個別訪問など積極的な普及指導を実施し、下水道への早期接続の推進に努めました。接続戸数は、前年度から131戸増加して47,301戸となったものの、水洗便所設置済人口は、前年度と比べ、343人減少して68,078人となりました。この結果、処理区域内人口76,029人に占める水洗化率は89.5%（前年度比0.08ポイント増）となりました。

(1) 下水管渠整備事業

| 工 事 名 | 本 年 度 施 工 内 容 | | 本年度工事費 円 | 着 工 年 月 日 | しゅん工 年 月 日 |
|--|---|-----|-------------|--------------|---------------|
| | 新 設 | 撤 去 | | | |
| 徳島町城内下水管渠築造工事 | 汚水管(推進)φ1,000 185.9m 汚水管φ1,000 29.3m | | 191,417,600 | R 4. 1.15 | R 5. 7.31 |
| 大和町一丁目 汚水管渠築造工事(3工区) | 汚水管φ200 363.4m | | 40,170,900 | R 4. 7.13 | R 5. 4.28 |
| 新南福島二丁目 汚水管渠築造工事(2工区) | 汚水管φ200 218.4m | | 28,087,400 | R 4. 8.19 | R 5. 8.31 |
| 末広四丁目 汚水管渠築造工事(2工区) | 汚水管(推進)φ200 28.8m 汚水管φ200 224.8m | | 48,257,000 | R 4.10.18 | R 5.10.31 |
| 安宅二丁目 汚水管渠築造工事(4工区) | 汚水管φ200 67.1m | | 10,236,600 | R 4.10.29 | R 5.10.20 |
| 中吉野町2丁目 下水管渠築造工事 | 下水管φ250 39.2m | | 9,821,900 | R 4.11.17 | R 5. 7.31 |
| 東吉野町1丁目 下水管渠築造工事 | 下水管φ250 55.0m | | 7,648,300 | R 4.12.27 | R 5. 5.15 |
| 末広二・五丁目 汚水管渠築造工事 | 汚水管(推進)φ200 218.5m 汚水管φ200 130.1m | | 83,635,200 | R 5. 3. 7 | R 5.12.21 |
| 城東町二丁目 汚水管渠築造工事 | 汚水管(推進)φ200 94.0m 汚水管φ200 44.1m | | 38,738,700 | R 5. 3. 8 | R 5.12.28 |
| 住吉六丁目汚水管渠築造工事 | 汚水管(推進)φ200 56.8m 汚水管φ200 141.8m | | 71,111,700 | R 5. 3.10 | R 6. 2.28 |
| 北沖洲三・四丁目 汚水管渠築造工事 | 汚水管(推進)φ200 267.9m 汚水管φ200 97.9m | | 94,641,800 | R 5. 3.14 | R 6. 2.16 |
| 中吉野町3丁目 下水管渠築造工事 | 下水管φ300 77.3m 下水管φ250 21.5m | | 21,026,500 | R 5. 8. 1 | R 6. 1.31 |
| 住吉五丁目汚水管渠築造工事 | 汚水管(推進)φ200 61.5m 汚水管φ200 37.0m | | 43,423,600 | R 5. 8.11 | R 6. 3. 7 |
| 末広四丁目 汚水管渠築造工事(3工区) | 汚水管φ200 105.2m | | 21,287,200 | R 5. 9. 1 | R 6. 3. 5 |
| 福島一丁目 汚水管渠築造工事(5工区) に伴う付帯工事 | 付帯工 1式 | | 778,800 | R 5.11. 1 | R 5.12.22 |
| 福島一丁目 汚水管渠築造工事(5工区) に伴う付帯工事(その2) | 付帯工 1式 | | 684,200 | R 5.11. 8 | R 5.12.22 |
| 南前川町5丁目 マンホール及び取付管 設置工事ほか4件 | | | 6,915,700 | | |
| 徳島市管路施設 耐震診断調査業務ほか26件 | | | 69,782,900 | | |
| 福島一丁目 汚水管渠築造工事(6工区) に伴う支障ガス管 移転補償ほか8件 | | | 22,183,418 | | |
| 事 務 費 | | | 141,075,796 | | |
| 計 | | | 950,925,214 | | |

(2) 下水道設備改築更新事業

| 工 事 名 | 本 年 度 施 工 内 容 | | 本年度工事費 | 着 工 年 月 日 | しゅん工 年 月 日 |
|---|---|---|------------------|--------------|---------------|
| | 新 設 | 撤 去 | | | |
| 竜王団地汚水処理場 電気設備改築工事 | 受変電設備 1式 引込受電盤 1面 変圧器盤 1面 低圧分岐盤 1面 | 受変電設備 1式 引込受電盤 1面 変圧器盤 1面 低圧分岐盤 1面 | 円 168,496,900 | R 4. 6. 3 | R 6. 3.25 |
| 福島ポンプ場 2号排水ポンプ電動機更新工事 | ポンプ駆動用電動機 1台 据付工 1式 | 既設機器撤去 1式 | 13,530,000 | R 4. 8.11 | R 6. 1.31 |
| 北部浄化センター 1, 2系初沈引抜 汚泥濃度計更新工事 | 汚泥濃度計 1組 検出器及び変換器 1組 据付工 1式 | 既設機器撤去 1式 | 8,355,600 | R 4. 9.22 | R 5. 4.27 |
| 中央浄化センター No. 2最終沈殿池設備 改築工事 | 汚泥掻寄機 1台 スカムスキマ 1台 流入ゲート 1門 | 汚泥掻寄機 1台 スカムスキマ 1台 流入ゲート 1門 | 110,418,000 | R 4.12.16 | R 6. 3.12 |
| 内町ポンプ場耐震補強工事 | 耐震補強工 1式 | | 18,962,900 | R 5. 2.11 | R 5.10.30 |
| 中央浄化センター No. 2汚泥脱水設備改築工事 | 汚泥脱水機 1台 | 汚泥脱水機 1台 | 235,435,200 | R 5. 2.28 | R 6. 3. 8 |
| 内町ポンプ場 冷却水系統設備改築工事 | 加圧ポンプユニット 1式 受水槽 1式 | | 44,910,800 | R 5. 3.28 | R 6. 2.28 |
| 中央浄化センター 圧送管歩廊整備工事 | 歩廊工 1式 | | 678,700 | R 5. 4.27 | R 5. 5.22 |
| 中央浄化センター 圧送管改築工事に伴う 付帯工事 | 付帯工 1式 | | 1,265,000 | R 5. 5. 2 | R 5. 7. 7 |
| 昭和ポンプ場UPS整備工事 | UPS据付工 1式 | | 935,000 | R 5. 6. 3 | R 5.10.31 |
| 北部浄化センター 汚泥処理棟No. 1 床排水ポンプ更新工事 | 床排水ポンプ 1台 付属配管 1式 | | 495,000 | R 5. 6.27 | R 5. 9.15 |
| 山城団地中継ポンプ場 2号水中ポンプ更新工事 | 水中ポンプ 1台 吐出配管 1式 | | 10,216,800 | R 5. 9. 6 | R 6. 2.27 |
| 竜王団地汚水処理場 電動シャッター開閉機 改築工事 | 電動シャッター開閉機 1台 | | 1,270,500 | R 5. 9.28 | R 5.10.31 |
| 福島ポンプ場 北部分水流量計更新工事 | 管渠式流量計 1台 据付工 1式 | 既設機器撤去 1式 | 12,100,000 | R 5.10. 3 | R 6. 3.15 |
| 竜王団地汚水処理場 水質監視システムシーケンサ 移設工事 | シーケンサ移設 1式 | | 159,500 | R 5.12.16 | R 5.12.28 |
| 内町ポンプ場 中央ポンプ運転状態表示盤 テレメータユニット取替工事 | アナログ入力ユニット 1台 | | 308,000 | R 6. 1.13 | R 6. 1.31 |
| 徳島市下水道施設耐水化工事 詳細設計業務(その1) ほか4件 | | | 7,414,000 | | |
| 事 務 費 | | | 63,120,004 | | |
| 計 | | | 698,071,904 | | |

(3) 下水管渠改築更新事業

| 工 事 名 | 本 年 度 施 工 内 容 | | 本年度工事費 | 着 工 年 月 日 | しゅん工 年 月 日 |
|----------------------------------|----------------------------|-----|------------------|--------------|---------------|
| | 新 設 | 撤 去 | | | |
| 南昭和町1丁目 下水管渠改築工事(2工区) | 管更生工 □1,850×1,850 76.7m | | 円 119,749,300 | R 4. 9.29 | R 5. 5.19 |
| 南昭和町2丁目 下水管渠改築工事 | 管更生工 □2,500×2,000 37.7m | | 56,722,600 | R 4.11. 1 | R 5. 5. 1 |
| 明神町5丁目下水管渠改築工事 | 管更生工 φ1,650 79.9m | | 66,773,300 | R 4.11. 2 | R 5. 4.17 |
| 富田橋4丁目下水管渠改築工事 | 管更生工 φ300 8.5m | | 1,221,000 | R 5. 9.12 | R 5.11.10 |
| 秋田町5丁目ほか マンホール蓋改築工事 | マンホール蓋改築工 21箇所 | | 9,537,000 | R 5.10. 5 | R 6. 3.26 |
| 鷹匠町3丁目ほか 下水管渠改築工事 | 管更生工 φ800 57.6m | | 28,585,700 | R 5.10.18 | R 6. 2. 9 |
| 富田橋4丁目 下水管渠改築工事(2工区) | 管更生工 φ300 9.3m | | 1,210,000 | R 5.10.24 | R 5.12.21 |
| 八百屋町1丁目 マンホール蓋改築工事 | マンホール蓋改築工 1箇所 | | 899,800 | R 6. 1.30 | R 6. 3.14 |
| 西大工町4丁目ほか 下水管渠改築設計業務 ほか20件 | | | 67,882,100 | | |
| 事 務 費 | | | 164,603,845 | | |
| 計 | | | 517,184,645 | | |

(4) 上下水道局庁舎整備事業

| 工 事 名 | 本 年 度 施 工 内 容 | | 本年度工事費 | 着 工 年 月 日 | しゅん工 年 月 日 |
|------------------------|---------------|-----|------------------|--------------|---------------|
| | 新 設 | 撤 去 | | | |
| 上下水道局庁舎整備事業に 関する負担金 | | | 円 733,010,000 | | |
| 計 | | | 733,010,000 | | |

(5) 固定資産購入費

| 種 別 | 金 額 | 内 容 |
|-------------------|----------------|--|
| 機 械 器 具 | 円 2,309,230 | エアレーションタンクMLSS計 (HU-200SS) 1台 |
| 工 具 、 器 具 及 び 備 品 | 5,917,360 | 管内検査用カメラシステム (TRS3030A) 1台 移動型DOメーター (Multi3510 IDS) 1台 自動採水器 (6712スタンダードサンプラー) 2台 卓上型DOメーター (4010-1W) 1台 電子天秤 (MS204TS/00) 1台 自動採水器及び付属品 (3700サンプラー) 1式 ポータブルpH/DO計 (D-210PD-S) 1台 乾熱滅菌器 (KM-600V) 1台 シュレッター (SXI-206CE) 1台 |
| 車 両 及 び 運 搬 具 | 3,200,021 | 小型貨物自動車 (2RG-XZU600T) 1台 |
| 計 | 11,426,611 | |

(6) 保存工事概況 (100万円以上)

| 工 事 名 | 本 年 度 施 工 内 容 | 本年度工事費 | 着 工 年 月 日 | しゅん工 年 月 日 |
|---|---------------------------------|----------------|--------------|---------------|
| 北部浄化センター 2系No. 1-2反応タンク第2槽 散気装置修繕工事 | メンブレンパネル式散気装置据付 1式 既設機器撤去 1式 | 円 1,265,000 | R 5. 4.14 | R 5. 5.10 |
| 竜王団地汚水処理場 2F屋根防水等改修工事 | シート防水 1式 塗装工 1式 | 1,294,700 | R 5. 4.28 | R 5. 5.17 |
| かちどき橋1丁目 マンホール蓋修繕工事 | マンホール蓋修繕工 1箇所 | 1,216,600 | R 5. 5. 2 | R 5. 6.29 |
| 南昭和町1丁目 マンホール蓋修繕工事 | マンホール蓋修繕工 1箇所 | 1,216,600 | R 5. 5. 2 | R 5. 6.29 |
| 昭和町7丁目マンホール修繕工事 | マンホール蓋修繕工 4箇所 | 1,097,800 | R 5. 5.12 | R 5. 6.14 |
| 中央浄化センター 初沈脱臭装置点検歩廊修繕工事 | 歩廊、手摺据付及び撤去 1式 塗装工 1式 | 1,265,000 | R 5. 5.16 | R 5. 6. 7 |
| 竜王団地汚水処理場 1F南側屋根防水改修工事 | シート防水 1式 | 1,295,800 | R 5. 5.30 | R 5. 6.20 |
| 北部浄化センター 2系No. 1-2反応タンク第4槽 散気装置修繕工事 | メンブレンパネル式散気装置据付 1式 既設機器撤去 1式 | 1,265,000 | R 5. 6. 2 | R 5. 6.19 |
| 東沖洲2丁目ほか マンホール蓋修繕工事 | マンホール蓋修繕工 3箇所 | 1,105,500 | R 5. 6. 8 | R 5. 6.29 |
| 中央浄化センター 脱水棟井戸ポンプ 動力配線修繕工事 | 配線敷設及び撤去 1式 | 1,298,000 | R 5. 6.20 | R 5. 7.10 |
| 藍場町2丁目マンホール蓋修繕工事 | マンホール蓋修繕工 1箇所 | 1,178,100 | R 5. 7. 4 | R 5.10.25 |
| 北部浄化センター No. 1脱水機整備修繕工事 | 脱水機オーバーホール 1式 | 5,390,000 | R 5. 7. 6 | R 6. 1.16 |
| 東沖洲1丁目ほか 雨水ます及びマンホール蓋 修繕工事 | 雨水ます修繕工 1箇所 マンホール蓋修繕工 2箇所 | 1,060,400 | R 5. 7.27 | R 5. 8.30 |
| 竜王団地汚水処理場 曝気ブローア修繕工事 | ブローアオーバーホール 1式 | 1,210,000 | R 5. 7.28 | R 5. 9.29 |
| 北部浄化センター真空遮断器修繕 | 真空遮断器修繕 1台 | 1,980,000 | R 5. 8. 4 | R 5.12.19 |
| 佐古八番町マンホール蓋修繕工事 | マンホール蓋修繕工 3箇所 | 1,280,400 | R 5. 8.17 | R 5. 9. 7 |
| 南昭和町6丁目ほかます修繕工事 | ます修繕工 1箇所 | 1,284,800 | R 5. 8.17 | R 5. 9.25 |
| 内町ポンプ場 3号雨水ポンプ原動機修繕工事 | 原動機オーバーホール 1式 | 22,531,300 | R 5. 8.18 | R 6. 1.31 |
| 富田橋8丁目マンホール蓋修繕工事 | マンホール蓋修繕工 1箇所 | 1,272,700 | R 5. 8.22 | R 5. 9. 5 |
| 北部浄化センター 1系No. 2-2最終沈殿池 スカムスキマ修繕工事 | 電動パイプ式スキマ整備 1基 | 1,289,750 | R 5. 8.26 | R 5. 9.27 |
| 南昭和町6丁目マンホール修繕工事 | マンホール蓋修繕工 1箇所 | 1,232,000 | R 5. 8.29 | R 5. 9.11 |

第3章 本年度の事業運営の概要(公共下水道事業)

| 工 事 名 | 本 年 度 施 工 内 容 | 本年度工事費 | 着 工 年 月 日 | しゅん工 年 月 日 |
|-------------------------------------|--|----------------|--------------|---------------|
| 南佐古八番町ほか マンホール蓋修繕工事 | マンホール蓋修繕工 3箇所 | 円 1,294,700 | R 5. 9. 1 | R 5. 9. 20 |
| 中前川町2丁目ほか マンホール蓋及びます修繕工事 | マンホール蓋修繕工 1箇所 ます修繕工 3箇所 | 1,295,800 | R 5. 9. 5 | R 5.10.25 |
| 北部浄化センター 1系1-3返送汚泥ポンプ 整備修繕工事 | 返送汚泥ポンプオーバーホール 1式 | 4,180,000 | R 5. 9. 6 | R 5.12.21 |
| 中央浄化センター 5号雨水エンジン 噴射ガバナ修繕工事 | 噴射ガバナオーバーホール 1式 | 1,265,000 | R 5. 9. 7 | R 5. 9. 22 |
| 幸町2丁目取付管修繕工事 | 取付管撤去工 8.0m | 1,298,000 | R 5. 9. 8 | R 5.10.11 |
| 北部浄化センター 三次処理水配管修繕工事 | HIVP管修繕 1式 | 1,210,000 | R 5. 9. 9 | R 5. 9. 26 |
| 幸町2丁目13番地先取付管修繕工事 | 取付管撤去工 5.0m | 1,291,400 | R 5. 9.15 | R 5.10.11 |
| 西大工町3丁目ほか ます及びマンホール蓋修繕工事 | ます修繕工 2箇所 マンホール蓋修繕工 2箇所 | 1,058,200 | R 5. 9.15 | R 5.11.27 |
| 寺島本町東2丁目取付管修繕工事 | 取付管修繕工 4.4m | 1,290,300 | R 5. 9.20 | R 5.10.25 |
| 中央浄化センター 5号雨水エンジン サーボピストン修繕工事 | サーボピストンオーバーホール 1式 | 1,045,000 | R 5. 9.26 | R 5.10.27 |
| 中央浄化センター 雨水ポンプ井水位計修繕工事 | 水位計据付及び撤去 1式 | 1,298,000 | R 5. 9.26 | R 6. 1. 9 |
| 助任本町5丁目ほか マンホール蓋修繕工事 | マンホール蓋修繕工 3箇所 | 1,299,100 | R 5. 9.28 | R 5.11. 7 |
| 吉野本町2丁目ほか マンホール蓋修繕工事 | マンホール蓋修繕工 3箇所 | 1,294,700 | R 5. 9.28 | R 5.11. 7 |
| 中前川町5丁目地下水対策工事 | ウェルポイント工 1式 | 1,298,000 | R 5.10. 3 | R 5.10.30 |
| 富田橋4丁目下水管渠修繕工事 | 下水管渠修繕工 9.0m | 1,155,000 | R 5.10. 3 | R 5.12. 1 |
| 中央浄化センター 雨水井水位変換器修繕工事 | デストリビュータ据付及び撤去 1式 | 1,210,000 | R 5.10. 5 | R 6. 1.22 |
| 南昭和町2丁目ほか マンホール蓋及びます修繕工事 | マンホール蓋修繕工 1箇所 ます修繕工 9箇所 | 1,298,000 | R 5.10.12 | R 5.12. 8 |
| 富田橋7丁目ます修繕工事 | ます修繕工 1箇所 | 1,281,500 | R 5.10.13 | R 5.11.20 |
| 佐古一番町ほか マンホール蓋修繕工事 | マンホール蓋修繕工 3箇所 | 1,227,600 | R 5.10.17 | R 5.11.28 |
| 山城町東浜傍取付管修繕工事 | 取付管修繕工 5.6m | 1,117,600 | R 5.10.20 | R 5.11.30 |
| 佐古二番町取付管修繕工事 | 取付管修繕工 7.1m 汚水ます蓋修繕工 1箇所 マンホール蓋修繕工 1箇所 | 1,299,100 | R 5.10.24 | R 5.11.14 |
| 佐古四番町ほか マンホール蓋及びます修繕工事 | マンホール蓋修繕工 2箇所 ます修繕工 2箇所 | 1,272,700 | R 5.10.25 | R 5.11.28 |

第3章 本年度の事業運営の概要(公共下水道事業)

| 工 事 名 | 本 年 度 施 工 内 容 | 本年度工事費 | 着 工 年 月 日 | しゅん工 年 月 日 |
|-----------------------------------|---|-----------------|--------------|--------------------|
| 田宮西ポンプ場 3号雨水ポンプ原動機修繕 | エンジンオーバーホール 1式 | 円 24,797,300 | R 5.10.25 | R 5.12.27 |
| 佐古ポンプ場 直流電源切替盤修繕工事 | 直流電源切替盤据付 1式 | 1,210,000 | R 5.10.28 | R 6. 3. 4 |
| 中央浄化センター 砂ろ過コンプレッサー 分解修繕工事 | ドライヤー据付及び撤去 1式 | 1,245,200 | R 5.11. 9 | R 5.12.12 |
| 幸町3丁目地下水対策工事 | ウェルポイント工 1式 | 1,298,000 | R 5.11.28 | R 6. 1.26 |
| 北部浄化センター 汚水・雨水用沈砂掻揚機 整備修繕工事 | 汚水沈砂掻揚機バケット更新 1式 汚水沈砂掻揚機チェーン更新 1式 雨水沈砂掻揚機バケット更新 1式 | 11,385,000 | R 5.12. 5 | R 6. 3.15 |
| 中央浄化センター 375kVA自家発バッテリー修繕工事 | バッテリー 12個 機器交換作業 1式 | 1,210,000 | R 5.12.15 | R 6. 3.12 |
| 南出来島町2丁目 マンホール蓋及び取付管修繕工事 | マンホール蓋修繕工 2箇所 取付管修繕工 4.6m | 1,127,500 | R 5.12.19 | R 6. 1.10 |
| 中央浄化センター 砂ろ過設備洗浄配管整備工事 | 洗浄配管整備 1式 | 17,050,000 | R 5.12.20 | R 6. 3.21 |
| 寺島川排水機場 4号水中ポンプ修繕工事 | ポンプオーバーホール 1式 | 1,155,000 | R 5.12.23 | R 6. 1.22 |
| 北部浄化センター 5号汚水ポンプ設備修繕工事 | ポンプ用インバータ 1台 既設機器撤去及び機器据付 1式 | 6,600,000 | R 6. 1.12 | R 6.12.15 (予定日) |
| 一番町2丁目 ます及び取付管修繕工事 | ます修繕工 1箇所 取付管修繕工 2.6m | 1,113,200 | R 6. 1.23 | R 6. 3.14 |
| 竜王団地汚水処理場 空気配管修繕工事 | 配管据付及び撤去 1式 | 1,155,000 | R 6. 1.25 | R 6. 3.28 |
| 出来島本町2丁目 マンホール蓋修繕工事 | マンホール蓋修繕工 3箇所 | 1,276,000 | R 6. 1.31 | R 6. 2.28 |
| 寺島川排水機場単相変圧器修繕工事 | 単相変圧器据付及び撤去 1式 | 1,087,900 | R 6. 2. 8 | R 6. 2.26 |
| 北部浄化センター2系散気板修繕 | 散気板膜張替え及び部分補修 1式 | 4,257,000 | R 6. 2.22 | R 6. 3.29 |
| 北部浄化センター 水質試験室外蛍光灯取替修繕工事 | LED蛍光管 18本 LED照明器具(非常灯付) 24台 LED照明器具 2台 既設蛍光灯照明器具処分 1式 | 1,083,500 | R 6. 2.27 | R 6. 3.15 |
| 山城町東浜傍示28-79番地先ほか マンホール蓋修繕工事 | マンホール蓋修繕工 2箇所 | 1,104,400 | R 6. 2.27 | R 6. 3.21 |
| 北部浄化センター No.2ろ布洗浄水ポンプ修繕工事 | ろ布洗浄水ポンプ φ50A 1台 既設機器撤去及び機器据付 1式 | 1,045,000 | R 6. 2.28 | R 6. 3.12 |
| 出来島本町2丁目 マンホール蓋修繕工事(2工区) | マンホール蓋修繕工 2箇所 | 1,259,500 | R 6. 3. 2 | R 6. 3.19 |

4 財政状況

令和5年度の事業成績は、事業収益44億3,010万2千円に対し、事業費用43億6,664万1千円となり、差引6,346万1千円の純利益となりました。

前年度と比較し、収入では令和4年10月の下水道使用料改定に伴い、使用料収入が1億3,703万9千円の増収(前年度比10.2%)となったことに加え、雨水処理に係る他会計負担金も6,699万5千円の増収(前年度比5.8%)となるなど、事業収益全体では2億4,957万2千円の増収(前年度比6.0%)となりました。

一方、支出においては、燃料価格の高騰等による電気料金の上昇に伴い、動力費が1,923万3千円増加(前年度比8.5%)したことや、大規模な修繕が実施されたことから修繕費が1,728万2千円の増加(前年度比10.8%)となったこと、機器の更新に伴う固定資産の除却の増により資産減耗費が1,236万5千円の増加(前年度比186.1%)となるなど、事業費用全体では5,989万2千円の増加(前年度比1.4%)となりました。

次に、資本的収支については、収入では企業債、補助金、他会計出資金等により37億4,784万1千円、支出では建設改良費及び企業債償還金により51億1,451万7千円となり、13億6,667万6千円の収支不足額が生じましたが、当年度分消費税及び地方消費税資本的収支調整額1億9,492万9千円、過年度分損益勘定留保資金5億9,749万9千円及び当年度分損益勘定留保資金5億7,424万8千円で補てんしました。

5 下水道使用料(月額)

(1) 公共下水道事業

(税込)

| 汚水の種類 | 1戸又は1事業 1箇月基本使用料 | 従量使用料(1立方メートルにつき) | |
|---------------------------|---------------------|------------------------|------|
| 一般汚水 (公衆浴場汚水 以外の汚水) | 829円 | 1立方メートルから8立方メートルまで | 66円 |
| | | 8立方メートルを超え20立方メートルまで | 105円 |
| | | 20立方メートルを超え30立方メートルまで | 137円 |
| | | 30立方メートルを超え400立方メートルまで | 175円 |
| | | 400立方メートルを超えるもの | 200円 |
| 公衆浴場汚水 | 829円 | 1立方メートルから8立方メートルまで | 66円 |
| | | 8立方メートルを超え20立方メートルまで | 105円 |
| | | 20立方メートルを超え30立方メートルまで | 137円 |
| | | 30立方メートルを超え400立方メートルまで | 17円 |
| | | 400立方メートルを超えるもの | 18円 |

備考：令和4年10月1日適用。

(2) 特定環境保全公共下水道事業

(税込)

| 汚水処理場 | 1戸又は1事業 1箇月基本使用料 | 従量使用料(1立方メートルにつき) | |
|--|---------------------|-------------------|--|
| 丈六団地汚水処理場 しらさぎ台団地汚水処理場 竜王団地汚水処理場 | 550円 | 110円 | |

備考：令和4年10月1日適用。

6 下水道事業受益者負担金

| 負担区 | 地積 | 対象事業費 | 負担率 | 単位負担額 | 公告年月日 |
|--------------------|----------|-----------------|-----|-------|-----------|
| 中央排水区 昭和・二軒屋負担区 | 166.68ha | 2,799,817,000円 | 1/4 | 420円 | 昭和55.4.18 |
| 北部排水区 北部負担区 | 722ha | 14,570,000,000円 | 1/4 | 500円 | 平成11.2.1 |

7 汚水処理原価及び使用料単価

| 区分 | 年度 | 令和3年度 | | 令和4年度 | | 令和5年度 | |
|-----------------------|------------------|------------|---------|------------|---------|------------|---------|
| | 単位 | 経 費 | 内訳比率 | 経 費 | 内訳比率 | 経 費 | 内訳比率 |
| 汚水処理費 A | 千円 | 1,300,317 | 100.00% | 1,281,747 | 100.00% | 1,295,926 | 100.00% |
| 維持管理費 B | 千円 | 658,534 | 50.64% | 653,954 | 51.02% | 685,855 | 52.92% |
| 管渠費 | 千円 | 61,110 | 4.70% | 51,270 | 4.00% | 63,803 | 4.92% |
| ポンプ場費 | 千円 | 43,200 | 3.32% | 37,805 | 2.95% | 54,031 | 4.17% |
| 処理場費 | 千円 | 366,200 | 28.16% | 416,813 | 32.52% | 379,736 | 29.30% |
| その他 | 千円 | 188,024 | 14.46% | 148,066 | 11.55% | 188,285 | 14.53% |
| 資本費 C | 千円 | 641,783 | 49.36% | 627,793 | 48.98% | 610,071 | 47.08% |
| 支払利息等 | 千円 | 160,096 | 12.31% | 143,705 | 11.21% | 137,118 | 10.58% |
| 減価償却費 | 千円 | 481,687 | 37.05% | 484,088 | 37.77% | 472,953 | 36.50% |
| 下水道使用料 D | 千円 | 1,261,464 | | 1,347,999 | | 1,485,037 | |
| 年間有収水量 E | m ³ | 10,308,821 | | 10,310,354 | | 10,135,437 | |
| 汚水処理原価 A/E | 円/m ³ | 126.14 | | 124.32 | | 127.86 | |
| 維持管理費 B/E | 円/m ³ | 63.88 | | 63.43 | | 67.67 | |
| 資本費 C/E | 円/m ³ | 62.26 | | 60.89 | | 60.19 | |
| 使用料単価 D/E | 円/m ³ | 122.37 | | 130.74 | | 146.52 | |
| 経費回収率 D/A | % | 97.01 | | 105.17 | | 114.59 | |
| 維持管理費 D/B | % | 191.56 | | 206.13 | | 216.52 | |
| 資本費 $\frac{(D-B)}{C}$ | % | 93.95 | | 110.55 | | 131.00 | |

備考 汚水処理費は、公費で負担すべき経費（総務省で定める繰出基準に計上された経費）及び長期前受金戻入分見合いの減価償却費を除いた額とする。

第 4 章

統

計

1 終末処理場の水質検査結果

| 試験項目 | 施設別 | 中央浄化センター | | 北部浄化センター | | 丈六団地 | | しらさぎ台団地 | | 竜王団地 | |
|-------------------------------|--------|----------|---------|----------|---------|-------|------|---------|------|-------|------|
| | | 流入水 | 放流水 | 流入水 | 放流水 | 流入水 | 放流水 | 流入水 | 放流水 | 流入水 | 放流水 |
| 気温 | (°C) | 18.8 | 18.8 | 17.9 | 17.9 | 17.6 | 17.6 | 17.6 | 17.6 | 17.6 | 17.6 |
| 水温 | (°C) | 21.0 | 21.3 | 20.9 | 21.5 | 22.7 | 22.0 | 22.7 | 22.3 | 22.5 | 21.4 |
| 透視度 | (cm) | 10.8 | 48.0 | <2.0 | 100< | | | | | | |
| PH | | 7.15 | 7.02 | 7.06 | 7.09 | 6.95 | 6.80 | 7.28 | 6.65 | 6.80 | 6.89 |
| BOD | (mg/L) | 92.7 | 7.5 | 286.6 | 6.2 | 126.8 | 1.6 | 193.9 | 3.4 | 101.2 | 1.3 |
| SS | (mg/L) | 104.8 | 5.5 | 440.9 | 3.5 | 93.6 | 3.0 | 239.8 | 2.8 | 94.0 | 1.5 |
| COD | (mg/L) | 58.6 | 13.2 | 195.9 | 6.7 | 86.0 | 5.6 | 131.9 | 7.1 | 79.0 | 5.4 |
| 大腸菌群数 | (個/mL) | 119,000 | 110 | 131,000 | 574 | | 0 | | 0 | | 0 |
| n-ヘキサン抽出物質 | (mg/L) | | <0.5 | 11.5 | <1.0 | | | | | | |
| 全窒素 | (mg/L) | 17.0 | 11.4 | 42.2 | 8.2 | 32.7 | 3.1 | 39.1 | 4.1 | 28.2 | 4.9 |
| 全リン | (mg/L) | 2.02 | 1.41 | 10.16 | 0.88 | 3.84 | 1.95 | 5.23 | 2.53 | 4.41 | 2.43 |
| アンモニア性窒素 | (mg/L) | 12.3 | 3.4 | 12.8 | 3.2 | 25.3 | 0.7 | 26.2 | 1.9 | 19.1 | 0.8 |
| フェノール類 | (mg/L) | | <0.5 | <0.5 | <0.5 | | | | | | |
| 銅 | (mg/L) | | <0.02 | 0.02 | <0.02 | | | | | | |
| 亜鉛 | (mg/L) | | 0.018 | 0.060 | 0.040 | | | | | | |
| 溶解性鉄 | (mg/L) | | 0.30 | 0.36 | 0.03 | | | | | | |
| 溶解性マンガン | (mg/L) | | 0.18 | 0.53 | 0.38 | | | | | | |
| 全クロム | (mg/L) | | <0.02 | <0.02 | <0.02 | | | | | | |
| カドミウム | (mg/L) | | <0.001 | <0.001 | <0.001 | | | | | | |
| シアン | (mg/L) | | <0.1 | <0.1 | <0.1 | | | | | | |
| 有機リン | (mg/L) | | <0.1 | <0.1 | <0.1 | | | | | | |
| 鉛 | (mg/L) | | <0.01 | <0.01 | <0.01 | | | | | | |
| 六価クロム | (mg/L) | | <0.05 | <0.05 | <0.05 | | | | | | |
| ヒ素 | (mg/L) | | <0.02 | <0.02 | <0.02 | | | | | | |
| 総水銀 | (mg/L) | | <0.0005 | <0.0005 | <0.0005 | | | | | | |
| アルキル水銀 | (mg/L) | | ND | ND | ND | | | | | | |
| PCB | (mg/L) | | <0.0005 | <0.0005 | <0.0005 | | | | | | |
| トリクロロエチレン | (mg/L) | | <0.01 | <0.01 | <0.01 | | | | | | |
| テトラクロロエチレン | (mg/L) | | <0.01 | <0.01 | <0.01 | | | | | | |
| ジクロロメタン | (mg/L) | | <0.02 | <0.02 | <0.02 | | | | | | |
| 四塩化炭素 | (mg/L) | | <0.002 | <0.002 | <0.002 | | | | | | |
| 1,2-ジクロロエタン | (mg/L) | | <0.004 | <0.004 | <0.004 | | | | | | |
| 1,1-ジクロロエチレン | (mg/L) | | <0.1 | <0.1 | <0.1 | | | | | | |
| シス-1,2-ジクロロエチレン | (mg/L) | | <0.04 | <0.04 | <0.04 | | | | | | |
| 1,1,1-トリクロロエタン | (mg/L) | | <0.3 | <0.3 | <0.3 | | | | | | |
| 1,1,2-トリクロロエタン | (mg/L) | | <0.006 | <0.006 | <0.006 | | | | | | |
| 1,3-ジクロロプロペン | (mg/L) | | <0.002 | <0.002 | <0.002 | | | | | | |
| 1,4-ジオキサン | (mg/L) | | <0.05 | <0.05 | <0.05 | | | | | | |
| チウラム | (mg/L) | | <0.006 | <0.006 | <0.006 | | | | | | |
| シマジン | (mg/L) | | <0.003 | <0.003 | <0.003 | | | | | | |
| チオベンカルブ | (mg/L) | | <0.02 | <0.02 | <0.02 | | | | | | |
| ベンゼン | (mg/L) | | <0.01 | <0.01 | <0.01 | | | | | | |
| セレン | (mg/L) | | <0.01 | <0.01 | <0.01 | | | | | | |
| ほう素 | (mg/L) | | 0.2 | 0.3 | 0.2 | | | | | | |
| ふっ素 | (mg/L) | | 0.11 | <0.16 | <0.16 | | | | | | |
| アンモニア、アンモニウム化合物、亜硝酸化合物及び硝酸化合物 | (mg/L) | 4.94 | 9.50 | 6.28 | 5.13 | 10.20 | 2.29 | 10.54 | 2.82 | 7.73 | 4.12 |

2 下水処理水量

| | 公共下水道事業 | | | | | | |
|--------|------------------|------------------|-------------------|------------------|------------------|------------------|-------------------|
| | 中央浄化センター | | | 北部浄化センター | | | 汚水 |
| | 汚水 | 雨水 | 処理水 | 汚水 | 雨水 | 処理水 | |
| 平成30年度 | 13,889,020 | 1,001,325 | 14,890,345 | 6,767,212 | 1,006,840 | 7,774,052 | 20,656,232 |
| 令和元年度 | 12,218,640 | 1,081,235 | 13,299,875 | 6,741,845 | 827,090 | 7,568,935 | 18,960,485 |
| 令和2年度 | 11,263,414 | 1,085,320 | 12,348,734 | 6,740,497 | 1,242,820 | 7,983,317 | 18,003,911 |
| 令和3年度 | 8,531,662 | 3,303,845 | 11,835,507 | 5,617,198 | 2,169,545 | 7,786,743 | 14,148,860 |
| 令和4年度 | 8,622,480 | 3,005,460 | 11,627,940 | 5,424,241 | 1,822,520 | 7,246,761 | 14,046,721 |
| 令和5年度 | 8,610,090 | 3,906,060 | 12,516,150 | 5,668,587 | 2,493,153 | 8,161,740 | 14,278,677 |
| 4月 | 665,700 | 315,800 | 981,500 | 438,480 | 200,974 | 639,454 | 1,104,180 |
| 5月 | 756,090 | 447,760 | 1,203,850 | 527,992 | 275,295 | 803,287 | 1,284,082 |
| 6月 | 729,300 | 543,390 | 1,272,690 | 533,550 | 304,408 | 837,958 | 1,262,850 |
| 7月 | 741,830 | 230,090 | 971,920 | 465,000 | 174,933 | 639,933 | 1,206,830 |
| 8月 | 752,990 | 769,670 | 1,522,660 | 494,791 | 444,265 | 939,056 | 1,247,781 |
| 9月 | 878,400 | 303,580 | 1,181,980 | 518,040 | 214,451 | 732,491 | 1,396,440 |
| 10月 | 724,780 | 173,640 | 898,420 | 458,459 | 114,366 | 572,825 | 1,183,239 |
| 11月 | 724,500 | 288,020 | 1,012,520 | 441,900 | 202,615 | 644,515 | 1,166,400 |
| 12月 | 686,960 | 109,200 | 796,160 | 452,445 | 97,811 | 550,256 | 1,139,405 |
| 1月 | 623,720 | 130,610 | 754,330 | 445,191 | 86,418 | 531,609 | 1,068,911 |
| 2月 | 607,550 | 228,910 | 836,460 | 437,349 | 142,725 | 580,074 | 1,044,899 |
| 3月 | 718,270 | 365,390 | 1,083,660 | 455,390 | 234,892 | 690,282 | 1,173,660 |
| 1か月平均 | 717,508 | 325,505 | 1,043,013 | 472,382 | 207,763 | 680,145 | 1,189,890 |

第4章 統計(公共下水道事業)

単位：m³

| 計 | | 特定環境保全公共下水道事業 | | | | 合計 | | |
|------------------|-------------------|----------------|-----------------|----------------|----------------|-------------------|------------------|-------------------|
| | | 丈六団地 (汚水) | しらさぎ台団地 (汚水) | 竜王団地 (汚水) | 計 (汚水) | 汚水 | 雨水 | 処理水 |
| 雨水 | 処理水 | | | | | | | |
| 2,008,165 | 22,664,397 | 123,165 | 217,468 | 167,226 | 507,859 | 21,164,091 | 2,008,165 | 23,172,256 |
| 1,908,325 | 20,868,810 | 117,430 | 203,552 | 157,233 | 478,215 | 19,438,700 | 1,908,325 | 21,347,025 |
| 2,328,140 | 20,332,051 | 127,542 | 234,129 | 164,265 | 525,936 | 18,529,847 | 2,328,140 | 20,857,987 |
| 5,473,390 | 19,622,250 | 125,268 | 232,837 | 159,787 | 517,892 | 14,666,752 | 5,473,390 | 20,140,142 |
| 4,827,980 | 18,874,701 | 121,099 | 223,487 | 146,688 | 491,274 | 14,537,995 | 4,827,980 | 19,365,975 |
| 6,399,213 | 20,677,890 | 130,128 | 216,325 | 134,497 | 480,950 | 14,759,627 | 6,399,213 | 21,158,840 |
| 516,774 | 1,620,954 | 10,116 | 18,849 | 10,644 | 39,609 | 1,143,789 | 516,774 | 1,660,563 |
| 723,055 | 2,007,137 | 11,459 | 20,561 | 13,238 | 45,258 | 1,329,340 | 723,055 | 2,052,395 |
| 847,798 | 2,110,648 | 13,734 | 17,406 | 16,069 | 47,209 | 1,310,059 | 847,798 | 2,157,857 |
| 405,023 | 1,611,853 | 12,010 | 17,370 | 15,140 | 44,520 | 1,251,350 | 405,023 | 1,656,373 |
| 1,213,935 | 2,461,716 | 16,977 | 20,054 | 17,798 | 54,829 | 1,302,610 | 1,213,935 | 2,516,545 |
| 518,031 | 1,914,471 | 9,811 | 17,461 | 13,518 | 40,790 | 1,437,230 | 518,031 | 1,955,261 |
| 288,006 | 1,471,245 | 8,839 | 15,790 | 8,139 | 32,768 | 1,216,007 | 288,006 | 1,504,013 |
| 490,635 | 1,657,035 | 9,693 | 17,460 | 7,941 | 35,094 | 1,201,494 | 490,635 | 1,692,129 |
| 207,011 | 1,346,416 | 9,129 | 17,237 | 7,811 | 34,177 | 1,173,582 | 207,011 | 1,380,593 |
| 217,028 | 1,285,939 | 9,035 | 17,779 | 7,945 | 34,759 | 1,103,670 | 217,028 | 1,320,698 |
| 371,635 | 1,416,534 | 8,980 | 17,007 | 7,603 | 33,590 | 1,078,489 | 371,635 | 1,450,124 |
| 600,282 | 1,773,942 | 10,345 | 19,351 | 8,651 | 38,347 | 1,212,007 | 600,282 | 1,812,289 |
| 533,268 | 1,723,158 | 10,844 | 18,027 | 11,208 | 40,079 | 1,229,969 | 533,268 | 1,763,237 |

3 使用電力量

| | 合計 | | 処理場費 | | | | | | | | | |
|--------|--------------|-------------|--------------|-------------|--------------|-------------|--------------|-------------|--------------|-------------|------|--|
| | | | 公共下水道事業 | | | | | | 計 | | 丈六団地 | |
| | | | 中央浄化センター | | 北部浄化センター | | | | | | | |
| | 電力量 (kWh) | 電力料金 (円) | 電力量 (kWh) | 電力料金 (円) | 電力量 (kWh) | 電力料金 (円) | 電力量 (kWh) | 電力料金 (円) | 電力量 (kWh) | 電力料金 (円) | | |
| 平成30年度 | 7,285,926 | 154,109,021 | 3,242,698 | 63,059,761 | 2,605,854 | 51,045,197 | 5,848,552 | 114,104,958 | 95,505 | 2,095,749 | | |
| 令和元年度 | 7,259,508 | 155,006,916 | 3,228,158 | 62,760,483 | 2,634,420 | 51,464,168 | 5,862,578 | 114,224,651 | 102,032 | 1,929,651 | | |
| 令和2年度 | 7,172,991 | 140,638,673 | 3,163,197 | 57,529,569 | 2,691,708 | 48,988,856 | 5,854,905 | 106,518,425 | 102,238 | 1,761,121 | | |
| 令和3年度 | 7,131,039 | 151,238,146 | 3,076,749 | 61,593,228 | 2,705,493 | 53,794,360 | 5,782,242 | 115,387,588 | 96,376 | 1,830,026 | | |
| 令和4年度 | 7,140,080 | 165,509,857 | 3,127,300 | 68,553,461 | 2,718,790 | 59,422,382 | 5,846,090 | 127,975,843 | 99,008 | 2,020,811 | | |
| 令和5年度 | 7,284,330 | 178,286,157 | 3,167,586 | 73,807,687 | 2,821,649 | 65,071,386 | 5,989,235 | 138,879,073 | 108,114 | 2,369,934 | | |
| 4月 | 563,692 | 16,026,581 | 254,802 | 7,110,876 | 205,280 | 5,741,928 | 460,082 | 12,852,804 | 9,168 | 238,723 | | |
| 5月 | 603,115 | 15,733,996 | 272,446 | 6,739,715 | 222,752 | 5,489,336 | 495,198 | 12,229,051 | 9,464 | 218,244 | | |
| 6月 | 605,389 | 15,375,709 | 268,641 | 6,499,846 | 220,786 | 5,365,110 | 489,427 | 11,864,956 | 9,481 | 212,691 | | |
| 7月 | 629,970 | 15,820,460 | 261,261 | 6,261,050 | 250,691 | 5,996,022 | 511,952 | 12,257,072 | 8,960 | 199,759 | | |
| 8月 | 685,340 | 16,347,415 | 295,396 | 6,645,538 | 277,686 | 6,307,010 | 573,082 | 12,952,548 | 9,795 | 206,122 | | |
| 9月 | 651,553 | 15,174,726 | 264,804 | 5,845,348 | 259,122 | 5,663,207 | 523,926 | 11,508,555 | 7,670 | 161,893 | | |
| 10月 | 584,593 | 14,135,224 | 250,551 | 5,766,552 | 223,215 | 5,054,489 | 473,766 | 10,821,041 | 8,299 | 178,104 | | |
| 11月 | 581,704 | 13,892,385 | 256,594 | 5,797,133 | 225,268 | 5,017,341 | 481,862 | 10,814,474 | 9,418 | 198,873 | | |
| 12月 | 589,433 | 13,864,189 | 257,326 | 5,720,742 | 229,142 | 5,023,848 | 486,468 | 10,744,590 | 8,913 | 187,910 | | |
| 1月 | 586,246 | 13,759,833 | 258,120 | 5,730,369 | 229,418 | 5,002,686 | 487,538 | 10,733,055 | 9,136 | 191,459 | | |
| 2月 | 574,900 | 13,608,630 | 251,024 | 5,629,114 | 228,487 | 5,016,203 | 479,511 | 10,645,317 | 8,594 | 183,069 | | |
| 3月 | 628,395 | 14,547,009 | 276,621 | 6,061,404 | 249,802 | 5,394,206 | 526,423 | 11,455,610 | 9,216 | 193,087 | | |
| 1か月平均 | 607,028 | 14,857,180 | 263,966 | 6,150,641 | 235,137 | 5,422,616 | 499,103 | 11,573,256 | 9,010 | 197,495 | | |

第4章 統計(公共下水道事業)

| | | | | | | ポンプ場費 | | | | | |
|----------------|------------------|----------------|------------------|----------------|-------------------|----------------|-------------------|----------------|------------------|----------------|-------------------|
| 特定環境保全公共下水道事業 | | | | | | 公共下水道事業 | | | | | |
| しらさぎ台団地 | | 竜王団地 | | 計 | | 中央処理(排水)区 | | 北部処理(排水)区 | | 計 | |
| 電力量 (kWh) | 電力料金 (円) | 電力量 (kWh) | 電力料金 (円) | 電力量 (kWh) | 電力料金 (円) | 電力量 (kWh) | 電力料金 (円) | 電力量 (kWh) | 電力料金 (円) | 電力量 (kWh) | 電力料金 (円) |
| 205,743 | 3,769,731 | 237,212 | 4,170,187 | 538,460 | 10,035,667 | 788,154 | 24,967,852 | 110,760 | 5,000,544 | 898,914 | 29,968,396 |
| 178,913 | 3,346,195 | 237,889 | 4,128,931 | 518,834 | 9,404,777 | 769,993 | 26,407,491 | 108,103 | 4,969,997 | 878,096 | 31,377,488 |
| 179,669 | 3,090,883 | 222,849 | 3,575,677 | 504,756 | 8,427,681 | 699,678 | 20,446,504 | 113,652 | 5,246,063 | 813,330 | 25,692,567 |
| 203,636 | 3,836,852 | 218,762 | 3,886,749 | 518,774 | 9,553,627 | 722,602 | 21,374,263 | 107,421 | 4,922,668 | 830,023 | 26,296,931 |
| 206,776 | 4,403,711 | 216,963 | 4,271,972 | 522,747 | 10,696,494 | 637,041 | 18,164,984 | 134,202 | 8,672,536 | 771,243 | 26,837,520 |
| 209,417 | 4,776,021 | 205,529 | 4,442,194 | 523,060 | 11,588,149 | 629,830 | 18,455,477 | 142,205 | 9,363,458 | 772,035 | 27,818,935 |
| 16,688 | 449,544 | 18,195 | 459,578 | 44,051 | 1,147,845 | 48,644 | 1,250,505 | 10,915 | 775,427 | 59,559 | 2,025,932 |
| 17,133 | 410,477 | 19,542 | 433,642 | 46,139 | 1,062,363 | 50,097 | 1,692,038 | 11,681 | 750,544 | 61,778 | 2,442,582 |
| 15,933 | 377,483 | 20,177 | 441,459 | 45,591 | 1,031,633 | 57,145 | 1,700,775 | 13,226 | 778,345 | 70,371 | 2,479,120 |
| 16,687 | 385,800 | 19,233 | 416,988 | 44,880 | 1,002,547 | 59,314 | 1,762,698 | 13,824 | 798,143 | 73,138 | 2,560,841 |
| 18,331 | 413,969 | 21,285 | 436,519 | 49,411 | 1,056,610 | 49,668 | 1,546,604 | 13,179 | 791,653 | 62,847 | 2,338,257 |
| 17,191 | 378,049 | 19,089 | 380,422 | 43,950 | 920,364 | 68,836 | 1,907,999 | 14,841 | 837,808 | 83,677 | 2,745,807 |
| 17,017 | 386,680 | 18,330 | 380,930 | 43,646 | 945,714 | 55,536 | 1,574,160 | 11,645 | 794,309 | 67,181 | 2,368,469 |
| 17,387 | 386,917 | 14,137 | 304,219 | 40,942 | 890,009 | 48,415 | 1,420,611 | 10,485 | 767,291 | 58,900 | 2,187,902 |
| 17,613 | 385,809 | 14,369 | 304,096 | 40,895 | 877,815 | 50,826 | 1,463,594 | 11,244 | 778,190 | 62,070 | 2,241,784 |
| 18,433 | 399,082 | 14,175 | 300,789 | 41,744 | 891,330 | 46,938 | 1,379,551 | 10,026 | 755,897 | 56,964 | 2,135,448 |
| 17,904 | 391,479 | 12,881 | 281,774 | 39,379 | 856,322 | 46,278 | 1,354,747 | 9,732 | 752,244 | 56,010 | 2,106,991 |
| 19,100 | 410,732 | 14,116 | 301,778 | 42,432 | 905,597 | 48,133 | 1,402,195 | 11,407 | 783,607 | 59,540 | 2,185,802 |
| 17,451 | 398,002 | 17,127 | 370,183 | 43,588 | 965,679 | 52,486 | 1,537,956 | 11,850 | 780,288 | 64,336 | 2,318,245 |

4 用途別有収水量及び下水道使用料調定状況

| 用途別 項目 | | | 水道汚水 | | | | | |
|-----------|---|-----|------------------------------------|------------------|----------------------|--------------------------|---------------|----------------|
| | | | 一般汚水 | | | 公衆浴場汚水 | | |
| | | | 戸数 | 水量 | 使用料 | 戸数 | 水量 | 使用料 |
| 令和2年度 | | | 279,781 (169,872) | 9,997,331 | 1,321,435,172 | 18 (18) | 30,946 | 648,987 |
| 令和3年度 | | | 282,744 (171,830) | 9,854,169 | 1,305,890,588 | 18 (18) | 30,691 | 644,726 |
| 令和4年度 | | | 285,470 (173,244) | 9,755,392 | 1,382,669,664 | 18 (18) | 33,149 | 694,986 |
| 令和5年度 | | | 286,482 (174,592) | 9,669,971 | 1,550,232,018 | 18 (18) | 34,787 | 737,019 |
| 1期 | B | 4月 | 17,720 (11,020) | 541,243 | 86,134,481 | 1 (1) | 4,041 | 78,892 |
| | A | 5月 | 29,963 (18,013) | 1,035,426 | 167,234,213 | 2 (2) | 1,687 | 42,674 |
| 2期 | B | 6月 | 17,713 (11,014) | 562,797 | 89,114,691 | 1 (1) | 4,228 | 82,258 |
| | A | 7月 | 30,030 (18,083) | 1,060,848 | 171,181,080 | 2 (2) | 1,617 | 41,414 |
| 3期 | B | 8月 | 17,685 (11,007) | 567,597 | 90,228,306 | 1 (1) | 4,316 | 83,842 |
| | A | 9月 | 30,084 (18,119) | 1,065,553 | 171,785,815 | 2 (2) | 1,588 | 40,912 |
| 4期 | B | 10月 | 17,675 (10,996) | 570,013 | 90,598,170 | 1 (1) | 4,154 | 80,926 |
| | A | 11月 | 30,100 (18,144) | 1,061,410 | 171,067,893 | 2 (2) | 1,633 | 41,710 |
| 5期 | B | 12月 | 17,639 (10,974) | 573,159 | 90,751,587 | 1 (1) | 4,141 | 80,692 |
| | A | 1月 | 30,145 (18,142) | 1,049,271 | 168,535,326 | 2 (2) | 1,643 | 41,917 |
| 6期 | B | 2月 | 17,622 (10,966) | 574,226 | 90,464,212 | 1 (1) | 4,039 | 78,856 |
| | A | 3月 | 30,106 (18,114) | 1,008,428 | 163,136,244 | 2 (2) | 1,700 | 42,926 |

備考1 随時調定及び調定後に生じた更正増減処理水量を含む。

2 一般汚水に特定環境保全公共下水道事業及び石井町徴収分を含む。

3 () 内の数値は、請求件数を示す。

第4章 統計(公共下水道事業)

単位：戸・m³・円・%

| 井戸汚水 | | | 汚水合計 | | | 前年度比較増減率 | | |
|----------------------|----------------|-------------------|------------------------------|-------------------|----------------------|-------------|--------------|--------------|
| 戸数 | 水量 | 使用料 | 戸数 | 水量 | 使用料 | 戸数 | 水量 | 使用料 |
| 227 (227) | 452,162 | 84,617,949 | 280,026 (170,117) | 10,480,439 | 1,406,702,108 | — | — | — |
| 224 (224) | 423,961 | 81,075,246 | 282,986 (172,072) | 10,308,821 | 1,387,610,560 | 1.06 | △1.64 | △1.36 |
| 369 (369) | 521,813 | 99,433,847 | 285,857 (173,631) | 10,310,354 | 1,482,798,497 | 1.01 | 0.01 | 6.86 |
| 974 (974) | 430,679 | 82,572,171 | 287,474 (175,584) | 10,135,437 | 1,633,541,208 | 0.57 | △1.70 | 10.17 |
| 906 (906) | 54,267 | 8,204,778 | 18,627 (11,927) | 599,551 | 94,418,151 | 3.94 | 3.39 | 27.70 |
| 9 (9) | 59,010 | 11,673,885 | 29,974 (18,024) | 1,096,123 | 178,950,772 | 0.78 | △0.57 | 18.06 |
| 0 (0) | 0 | 0 | 17,714 (11,015) | 567,025 | 89,196,949 | △0.34 | △1.71 | 21.09 |
| 9 (9) | 61,853 | 12,253,764 | 30,041 (18,094) | 1,124,318 | 183,476,258 | 0.97 | △0.57 | 16.99 |
| 0 (0) | 0 | 0 | 17,686 (11,008) | 571,913 | 90,312,148 | △0.48 | △4.18 | 17.31 |
| 11 (11) | 52,011 | 10,304,438 | 30,097 (18,132) | 1,119,152 | 182,131,165 | 1.06 | △1.98 | 15.25 |
| △1 (△1) | 1,388 | 251,022 | 17,675 (10,996) | 575,555 | 90,930,118 | △1.23 | △5.38 | 15.21 |
| 10 (10) | 61,612 | 12,190,359 | 30,112 (18,156) | 1,124,655 | 183,299,962 | 0.81 | △0.03 | 17.88 |
| 1 (1) | 2,182 | 396,363 | 17,641 (10,976) | 579,482 | 91,228,642 | △0.83 | 1.60 | 2.24 |
| 11 (11) | 65,783 | 13,016,311 | 30,158 (18,155) | 1,116,697 | 181,593,554 | 0.72 | △1.18 | △0.69 |
| 2 (2) | 1,177 | 223,554 | 17,625 (10,969) | 579,442 | 90,766,622 | △0.63 | △0.40 | 0.08 |
| 16 (16) | 71,396 | 14,057,697 | 30,124 (18,132) | 1,081,524 | 177,236,867 | 0.80 | △7.27 | △8.90 |

5 段階別・用途別の戸数及び水量表

| 用途別 隔月 水量(m ³) | 一 般 汚 水 | | | | 公 衆 浴 場 汚 水 | | | | 合 計 | | | |
|----------------------------------|----------------|--------------|-------------------------|--------------|-------------|--------------|-------------------------|--------------|----------------|--------------|-------------------------|--------------|
| | 戸数 (戸) | 比率 (%) | 水量 (m ³) | 比率 (%) | 戸数 (戸) | 比率 (%) | 水量 (m ³) | 比率 (%) | 戸数 (戸) | 比率 (%) | 水量 (m ³) | 比率 (%) |
| 0 | 8,162 | 2.9 | 14 | 0.0 | | | | | 8,162 | 2.9 | 14 | 0.0 |
| 1 ~ 4 | 11,751 | 4.1 | 28,159 | 0.3 | | | | | 11,751 | 4.1 | 28,159 | 0.3 |
| 5 ~ 8 | 15,363 | 5.4 | 102,366 | 1.1 | | | | | 15,363 | 5.4 | 102,366 | 1.1 |
| 9 ~ 12 | 33,154 | 11.7 | 354,564 | 3.7 | | | | | 33,154 | 11.7 | 354,564 | 3.7 |
| 13 ~ 16 | 39,493 | 13.9 | 567,708 | 5.9 | | | | | 39,493 | 13.9 | 567,708 | 5.9 |
| 0 ~ 16計 | 107,923 | 38.0 | 1,052,811 | 11.0 | | | | | 107,923 | 38.0 | 1,052,811 | 11.0 |
| 17 ~ 20 | 26,472 | 9.3 | 486,289 | 5.1 | | | | | 26,472 | 9.3 | 486,289 | 5.0 |
| 21 ~ 25 | 29,711 | 10.5 | 680,666 | 7.1 | | | | | 29,711 | 10.5 | 680,666 | 7.1 |
| 26 ~ 30 | 28,488 | 10.0 | 795,443 | 8.3 | | | | | 28,488 | 10.0 | 795,443 | 8.3 |
| 31 ~ 40 | 37,123 | 13.1 | 1,302,244 | 13.7 | | | | | 37,123 | 13.1 | 1,302,244 | 13.6 |
| 17 ~ 40計 | 121,794 | 42.9 | 3,264,642 | 34.2 | | | | | 121,794 | 42.9 | 3,264,642 | 34.0 |
| 41 ~ 50 | 20,162 | 7.1 | 909,536 | 9.5 | | | | | 20,162 | 7.1 | 909,536 | 9.5 |
| 51 ~ 60 | 12,609 | 4.5 | 694,146 | 7.3 | | | | | 12,609 | 4.5 | 694,146 | 7.2 |
| 41 ~ 60計 | 32,771 | 11.6 | 1,603,682 | 16.8 | | | | | 32,771 | 11.6 | 1,603,682 | 16.7 |
| 61 ~ 70 | 7,411 | 2.6 | 482,039 | 5.0 | | | | | 7,411 | 2.6 | 482,039 | 5.0 |
| 71 ~ 80 | 4,193 | 1.5 | 314,695 | 3.3 | | | | | 4,193 | 1.5 | 314,695 | 3.3 |
| 81 ~ 90 | 2,345 | 0.8 | 199,546 | 2.1 | | | | | 2,345 | 0.8 | 199,546 | 2.1 |
| 91 ~ 100 | 1,621 | 0.6 | 154,271 | 1.6 | | | | | 1,621 | 0.6 | 154,271 | 1.6 |
| 101 ~ 200 | 3,609 | 1.3 | 475,936 | 5.0 | | | | | 3,609 | 1.3 | 475,936 | 5.0 |
| 201 ~ 300 | 703 | 0.2 | 171,041 | 1.8 | | | | | 703 | 0.2 | 171,041 | 1.8 |
| 301 ~ 400 | 356 | 0.1 | 123,415 | 1.3 | | | | | 356 | 0.1 | 123,415 | 1.3 |
| 401 ~ 500 | 214 | 0.1 | 95,315 | 1.0 | | | | | 214 | 0.1 | 95,315 | 1.0 |
| 501 ~ 600 | 151 | 0.1 | 82,675 | 0.9 | | | | | 151 | 0.1 | 82,675 | 0.9 |
| 601 ~ 700 | 120 | 0.0 | 78,072 | 0.8 | | | | | 120 | 0.0 | 78,072 | 0.8 |
| 701 ~ 800 | 103 | 0.0 | 77,044 | 0.8 | 5 | 27.8 | 3,919 | 11.3 | 108 | 0.0 | 80,963 | 0.8 |
| 61 ~ 800計 | 20,826 | 7.3 | 2,254,049 | 23.6 | 5 | 27.8 | 3,919 | 11.3 | 20,831 | 7.3 | 2,257,968 | 23.6 |
| 801 ~ 900 | 77 | 0.0 | 65,151 | 0.7 | 6 | 33.3 | 5,031 | 14.5 | 83 | 0.0 | 70,182 | 0.7 |
| 901 ~ 1,000 | 43 | 0.0 | 40,585 | 0.4 | 1 | 5.6 | 918 | 2.6 | 44 | 0.0 | 41,503 | 0.4 |
| 1,001 ~ 2,000 | 283 | 0.1 | 389,587 | 4.1 | | | | | 283 | 0.1 | 389,587 | 4.1 |
| 2,001 ~ 5,000 | 127 | 0.1 | 387,125 | 4.0 | 6 | 33.3 | 24,919 | 71.6 | 133 | 0.1 | 412,044 | 4.3 |
| 5,001以上 | 59 | 0.0 | 496,441 | 5.2 | | | | | 59 | 0.0 | 496,441 | 5.2 |
| 801以上計 | 589 | 0.2 | 1,378,889 | 14.4 | 13 | 72.2 | 30,868 | 88.7 | 602 | 0.2 | 1,409,757 | 14.7 |
| 合計 | 283,903 | 100.0 | 9,554,073 | 100.0 | 18 | 100.0 | 34,787 | 100.0 | 283,921 | 100.0 | 9,588,860 | 100.0 |

備考1 随時調定及び調定後に生じた更正増減処理水量等は加味していない。

2 一般汚水に特定環境保全公共下水道事業分を含む。ただし、石井町徴収分・井戸汚水は含まない。

3 隔月水量及び戸数は、2か月分の水量・戸数区分である。

6 事業別・処理区別・分區別水量状況

| 事業 | 処理区 | 分 区 | 令和5年度末 | 年 間 | | 1 戸 1 か月平均 | |
|--------------------------------------|--------------------|------------------------|---------|---------------------|---------------|---------------------|--------|
| | | | 戸数(戸) | 水量(m ³) | 使用料(円) | 水量(m ³) | 使用料(円) |
| 公 下 水 道 事 業 共 業 | 中 央 処 理 区 | 内 町 分 区 | 4,333 | 1,224,796 | 208,320,890 | 23.6 | 4,006 |
| | | 佐 古 分 区 | 7,180 | 1,157,292 | 185,912,978 | 13.4 | 2,158 |
| | | 中 央 分 区 | 9,246 | 1,697,735 | 270,582,146 | 15.3 | 2,439 |
| | | 昭 和 分 区 | 6,243 | 1,238,933 | 197,815,130 | 16.5 | 2,640 |
| | | 小 計 | 27,002 | 5,318,756 | 862,631,144 | 16.4 | 2,662 |
| | 北 部 処 理 区 | 住 吉 分 区 福 島 末 広 分 区 | 5,421 | 1,021,952 | 159,416,640 | 15.7 | 2,451 |
| | | 渭 北 分 区 | 7,890 | 1,541,258 | 246,174,592 | 16.3 | 2,600 |
| | | 沖 洲 分 区 臨 港 分 区 | 4,623 | 1,194,342 | 189,526,343 | 21.5 | 3,416 |
| | | 小 計 | 17,934 | 3,757,552 | 595,117,575 | 17.5 | 2,765 |
| | | 計 | 44,936 | 9,076,308 | 1,457,748,719 | 16.8 | 2,703 |
| 特 定 環 境 保 全 公 下 水 道 事 業 共 業 | 丈 六 処 理 区 | 566 | 129,016 | 17,935,885 | 19.0 | 2,641 | |
| | し ら さ ぎ 台 処 理 区 | 1,352 | 292,404 | 41,101,115 | 18.0 | 2,533 | |
| | 竜 王 処 理 区 | 447 | 91,132 | 12,971,970 | 17.0 | 2,418 | |
| | 計 | 2,365 | 512,552 | 72,008,970 | 18.1 | 2,537 | |
| 合 計 | | | 47,301 | 9,588,860 | 1,529,757,689 | 16.9 | 2,695 |

備考1 随時調定及び調定後に生じた更正増減処理水量等は加味していない。

2 石井町徴収分・井戸汚水は含まない。

7 受益者負担金収納状況

単位：件・円

| 賦課年度 | | 調定年度 | | | | | 合計 |
|--------|------|------------|------------|------------|------------|------------|-------------|
| | | 令和元年度 | 令和2年度 | 令和3年度 | 令和4年度 | 令和5年度 | |
| 平成29年度 | 調定件数 | 61 | | | | | 61 |
| | 調定額 | 4,166,000 | | | | | 4,166,000 |
| | 入金額 | 3,804,140 | | | | | 3,804,140 |
| | 未納額 | 361,860 | | | | | 361,860 |
| 平成30年度 | 調定件数 | 73 | 73 | | | | 146 |
| | 調定額 | 5,643,060 | 5,541,500 | | | | 11,184,560 |
| | 入金額 | 4,609,740 | 4,450,500 | | | | 9,060,240 |
| | 未納額 | 1,033,320 | 1,091,000 | | | | 2,124,320 |
| 令和元年度 | 調定件数 | 176 | 33 | 32 | | | 241 |
| | 調定額 | 31,259,868 | 1,526,760 | 1,491,160 | | | 34,277,788 |
| | 入金額 | 31,232,143 | 1,501,560 | 1,463,480 | | | 34,197,183 |
| | 未納額 | 27,725 | 25,200 | 27,680 | | | 80,605 |
| 令和2年度 | 調定件数 | | 328 | 48 | 47 | | 423 |
| | 調定額 | | 40,660,198 | 3,000,920 | 2,903,080 | | 46,564,198 |
| | 入金額 | | 40,237,468 | 2,504,470 | 2,337,930 | | 45,079,868 |
| | 未納額 | | 422,730 | 496,450 | 565,150 | | 1,484,330 |
| 令和3年度 | 調定件数 | | | 273 | 46 | 44 | 363 |
| | 調定額 | | | 38,625,106 | 4,811,680 | 4,716,880 | 48,153,666 |
| | 入金額 | | | 38,358,586 | 4,498,620 | 4,285,660 | 47,142,866 |
| | 未納額 | | | 266,520 | 313,060 | 431,220 | 1,010,800 |
| 令和4年度 | 調定件数 | | | | 295 | 49 | 344 |
| | 調定額 | | | | 44,527,450 | 3,080,680 | 47,608,130 |
| | 入金額 | | | | 43,831,730 | 2,109,940 | 45,941,670 |
| | 未納額 | | | | 695,720 | 970,740 | 1,666,460 |
| 令和5年度 | 調定件数 | | | | | 329 | 329 |
| | 調定額 | | | | | 52,632,210 | 52,632,210 |
| | 入金額 | | | | | 52,136,660 | 52,136,660 |
| | 未納額 | | | | | 495,550 | 495,550 |
| 合計 | 調定件数 | 310 | 434 | 353 | 388 | 422 | 1,907 |
| | 調定額 | 41,068,928 | 47,728,458 | 43,117,186 | 52,242,210 | 60,429,770 | 244,586,552 |
| | 入金額 | 39,646,023 | 46,189,528 | 42,326,536 | 50,668,280 | 58,532,260 | 237,362,627 |
| | 未納額 | 1,422,905 | 1,538,930 | 790,650 | 1,573,930 | 1,897,510 | 7,223,925 |

第 5 章

財 務

1 予算決算対照表(令和5年度)

| 区 分 | 予 | | 算 | | | | |
|----------|---------------|------------|------------|-----------|---------------|----------------|---------------|
| | 当初予算 | 補正予算 | 予備費 支出額 | 流用 増減額 | 小計 | 法24条3項 の支出額 | 法26条の 繰越額 |
| 収益的收入 | | | | | | | |
| 第1款 | | | | | | | |
| 下水道事業収益 | 4,902,916,000 | 0 | | | 4,902,916,000 | | |
| 第1項 | | | | | | | |
| 営業収益 | 3,273,641,000 | 0 | | | 3,273,641,000 | | |
| 第2項 | | | | | | | |
| 営業外収益 | 1,629,175,000 | 0 | | | 1,629,175,000 | | |
| 第3項 | | | | | | | |
| 特別利益 | 100,000 | 0 | | | 100,000 | | |
| 収益の支出 | | | | | | | |
| 第1款 | | | | | | | |
| 下水道事業費用 | 4,664,710,000 | | | | 4,664,710,000 | | 0 |
| 第1項 | | | | | | | |
| 営業費用 | 4,286,159,000 | | | | 4,286,159,000 | | 0 |
| 第2項 | | | | | | | |
| 営業外費用 | 366,398,000 | | | | 366,398,000 | | 0 |
| 第3項 | | | | | | | |
| 特別損失 | 2,153,000 | | | | 2,153,000 | | 0 |
| 第4項 | | | | | | | |
| 予備費 | 10,000,000 | | | | 10,000,000 | | 0 |
| 資本的收入 | | | | | | | |
| 第1款 | | | | | | | |
| 資本的收入 | 3,868,212,000 | 22,900,000 | | | 3,891,112,000 | | 1,923,571,395 |
| 第1項 | | | | | | | |
| 企業債 | 3,081,700,000 | 22,900,000 | | | 3,104,600,000 | | 1,343,800,000 |
| 第2項 | | | | | | | |
| 負担金 | 81,295,000 | 0 | | | 81,295,000 | | 21,907,300 |
| 第3項 | | | | | | | |
| 補助金 | 702,250,000 | 0 | | | 702,250,000 | | 557,864,095 |
| 第4項 | | | | | | | |
| 固定資産売却代金 | 1,000 | 0 | | | 1,000 | | 0 |
| 第5項 | | | | | | | |
| 他会計出資金 | 2,966,000 | 0 | | | 2,966,000 | | 0 |
| 資本の支出 | | | | | | | |
| 第1款 | | | | | | | |
| 資本の支出 | 5,285,241,000 | 22,900,000 | | | 5,308,141,000 | | 1,926,972,967 |
| 第1項 | | | | | | | |
| 建設改良費 | 3,081,342,000 | 22,900,000 | | | 3,104,242,000 | | 1,926,972,967 |
| 第2項 | | | | | | | |
| 企業債償還金 | 2,203,899,000 | 0 | | | 2,203,899,000 | | 0 |

第5章 財務(公共下水道事業)

単位：円

| 額 | | 決算額 | 翌年度繰越額 | | 予算額に比べ 決算額の増減 額又は不用額 | 備 考 |
|-------------|---------------|---------------|-------------------|----------------------|----------------------------|-------------------------------------|
| 継続費の 繰越額 | 合 計 | | 法 26 条 に よる繰越額 | 継 続 費 の 通 次 繰 越 額 | | |
| | 4,902,916,000 | 4,658,103,534 | | | △ 244,812,466 | うち仮受消費税 及び地方消費税 (148,539,671) |
| | 3,273,641,000 | 3,137,222,177 | | | △ 136,418,823 | (148,503,734) |
| | 1,629,175,000 | 1,520,738,813 | | | △ 108,436,187 | (22,989) |
| | 100,000 | 142,544 | | | 42,544 | (12,948) |
| | 4,664,710,000 | 4,399,713,129 | 6,600,000 | | 258,396,871 | うち仮払消費税 及び地方消費税 (92,666,885) |
| | 4,286,159,000 | 4,033,579,742 | 6,600,000 | | 245,979,258 | (92,657,822) |
| | 366,398,000 | 365,978,184 | | | 419,816 | |
| | 2,153,000 | 155,203 | | | 1,997,797 | (9,063) |
| | 10,000,000 | 0 | | | 10,000,000 | |
| | 5,814,683,395 | 3,747,840,880 | | | △ 2,066,842,515 | うち仮受消費税 及び地方消費税 (3,944,898) |
| | 4,448,400,000 | 3,072,500,000 | | | △ 1,375,900,000 | |
| | 103,202,300 | 103,655,374 | | | 453,074 | (3,929,598) |
| | 1,260,114,095 | 570,646,206 | | | △ 689,467,889 | |
| | 1,000 | 168,300 | | | 167,300 | (15,300) |
| | 2,966,000 | 871,000 | | | △ 2,095,000 | |
| | 7,235,113,967 | 5,114,516,970 | 1,474,190,641 | | 646,406,356 | うち仮払消費税 及び地方消費税 (255,602,346) |
| | 5,031,214,967 | 2,910,618,374 | 1,474,190,641 | | 646,405,952 | (255,602,346) |
| | 2,203,899,000 | 2,203,898,596 | | | 404 | |

2 令和5年度徳島市公共下水道事業損益計算書

(令和5年4月1日から令和6年3月31日まで)

| 1 営業収益 | 円 | 円 | 円 |
|---------------|-------------------|----------------------|-------------|
| (1) 下水道使用料 | 1,485,037,495 | | |
| (2) 他会計負担金 | 1,214,736,000 | | |
| (3) 国庫補助金 | 3,250,000 | | |
| (4) 受託事業収益 | 285,336,938 | | |
| (5) その他営業収益 | <u>358,010</u> | 2,988,718,443 | |
| 2 営業費用 | | | |
| (1) 管渠費 | 146,448,796 | | |
| (2) ポンプ場費 | 187,220,245 | | |
| (3) 処理場費 | 748,430,853 | | |
| (4) 受託事業費 | 269,013,209 | | |
| (5) 業務費 | 148,452,962 | | |
| (6) 総係費 | 90,279,973 | | |
| (7) 減価償却費 | 2,332,066,050 | | |
| (8) 資産減耗費 | <u>19,009,832</u> | <u>3,940,921,920</u> | |
| 営業損失 | | | 952,203,477 |

| | | | |
|-------------------|-------------------|--------------------|---------------------------|
| 3 営業外収益 | 円 | 円 | 円 |
| (1) 他会計補助金 | 331,027,000 | | |
| (2) 長期前受金戻入 | 1,109,339,737 | | |
| (3) 雑収益 | <u>887,242</u> | 1,441,253,979 | |
| 4 営業外費用 | | | |
| (1) 支払利息及び企業債取扱諸費 | 365,828,957 | | |
| (2) 雑支出 | <u>59,743,637</u> | <u>425,572,594</u> | <u>1,015,681,385</u> |
| 経常利益 | | | 63,477,908 |
| 5 特別利益 | | | |
| (1) 固定資産売却益 | 119,728 | | |
| (2) 過年度損益修正益 | <u>9,868</u> | 129,596 | |
| 6 特別損失 | | | |
| (1) 過年度損益修正損 | <u>146,140</u> | <u>146,140</u> | <u>△ 16,544</u> |
| 当年度純利益 | | | 63,461,364 |
| 前年度繰越欠損金 | | | <u>213,430,011</u> |
| 当年度未処理欠損金 | | | <u><u>149,968,647</u></u> |

3 令和5年度徳島市公共下水道事業剰余金計算書

(令和5年4月1日から令和6年3月31日まで)

| | 資本金 | 剰余 | |
|------------|---------------|---------------|-------------|
| | | 資本剰余 | |
| | | 国庫補助金 | 受贈財産評価額 |
| 前年度末残高 | 6,120,065,482 | 5,054,275,484 | 772,764,619 |
| 処分後残高 | 6,120,065,482 | 5,054,275,484 | 772,764,619 |
| 当年度変動額 | 871,000 | 0 | 0 |
| 一般会計出資金の受入 | 871,000 | 0 | 0 |
| 当年度純利益 | 0 | 0 | 0 |
| 当年度末残高 | 6,120,936,482 | 5,054,275,484 | 772,764,619 |

(単位：円)

| 余 金 | | 金 | | 資 本 合 計 |
|---------------|------------------------------|---------------|---------------|----------------|
| 資 本 剩 余 金 合 計 | 未 処 理 欠 損 金 | 利 益 剩 余 金 合 計 | 利 益 剩 余 金 合 計 | |
| 5,827,040,103 | △ 213,430,011 | △ 213,430,011 | △ 213,430,011 | 11,733,675,574 |
| 5,827,040,103 | (繰越欠損金) △ 213,430,011 | △ 213,430,011 | △ 213,430,011 | 11,733,675,574 |
| 0 | 63,461,364 | 63,461,364 | 63,461,364 | 64,332,364 |
| 0 | 0 | 0 | 0 | 871,000 |
| 0 | 63,461,364 | 63,461,364 | 63,461,364 | 63,461,364 |
| 5,827,040,103 | (当年度未処理欠損金) △ 149,968,647 | △ 149,968,647 | △ 149,968,647 | 11,798,007,938 |

4 令和5年度徳島市公共下水道事業欠損金処理計算書

(単位：円)

| | 資 本 金 | 資 本 剩 余 金 | 未 処 理 欠 損 金 |
|-------------|---------------|---------------|--------------------------|
| 当 年 度 末 残 高 | 6,120,936,482 | 5,827,040,103 | △ 149,968,647 |
| 議会の議決による処分類 | 0 | 0 | 0 |
| 処 分 後 残 高 | 6,120,936,482 | 5,827,040,103 | (繰越欠損金) △ 149,968,647 |

5 令和5年度徳島市公共下水道事業貸借対照表

(令和6年3月31日)

資 産 の 部

| 1 固定資産 | 円 | 円 | 円 | 円 |
|------------|------------------------|----------------------|----------------------|------------------------------|
| (1) 有形固定資産 | | | | |
| イ 土地 | | 10,876,377,081 | | |
| ロ 建物 | 20,611,262,684 | | | |
| 減価償却累計額 | <u>△12,254,468,398</u> | 8,356,794,286 | | |
| ハ 構築物 | 78,163,923,227 | | | |
| 減価償却累計額 | <u>△37,923,189,152</u> | 40,240,734,075 | | |
| ニ 機械及び装置 | 30,522,624,042 | | | |
| 減価償却累計額 | <u>△23,749,386,127</u> | 6,773,237,915 | | |
| ホ 車両及び運搬具 | 28,975,438 | | | |
| 減価償却累計額 | <u>△23,998,498</u> | 4,976,940 | | |
| ヘ 工具器具及び備品 | 88,848,026 | | | |
| 減価償却累計額 | <u>△55,298,139</u> | 33,549,887 | | |
| ト 建設仮勘定 | | <u>418,891,583</u> | | |
| 有形固定資産合計 | | | 66,704,561,767 | |
| (2) 無形固定資産 | | | | |
| イ 地上権 | | 4,938,519 | | |
| ロ 施設利用権 | | <u>1,344,543,699</u> | | |
| 無形固定資産合計 | | | <u>1,349,482,218</u> | |
| 固定資産合計 | | | | 68,054,043,985 |
| | | | | |
| 2 流動資産 | | | | |
| (1) 現金・預金 | | | 2,248,687,319 | |
| (2) 未収金 | | 454,250,881 | | |
| 貸倒引当金 | | <u>△ 3,642,337</u> | 450,608,544 | |
| (3) 前払金 | | | <u>404,050,000</u> | |
| 流動資産合計 | | | | <u>3,103,345,863</u> |
| 資産合計 | | | | <u><u>71,157,389,848</u></u> |

負債の部

| 3 固定負債 | 円 | 円 | 円 |
|-----------------------|-----------------------|------------------------|------------------------------|
| (1) 企業債 | | | |
| イ 建設改良費等の財源に充てるための企業債 | <u>30,037,469,461</u> | | |
| 企業債合計 | | <u>30,037,469,461</u> | |
| 固定負債合計 | | | 30,037,469,461 |
| 4 流動負債 | | | |
| (1) 企業債 | | | |
| イ 建設改良費等の財源に充てるための企業債 | <u>2,219,699,545</u> | | |
| 企業債合計 | | 2,219,699,545 | |
| (2) 未払金 | | 2,175,511,565 | |
| (3) 引当金 | | | |
| イ 賞与引当金 | 46,918,300 | | |
| ロ 法定福利費引当金 | <u>9,430,041</u> | | |
| 引当金合計 | | 56,348,341 | |
| (4) 預り金 | | | |
| イ 預り保証金 | 9,703,540 | | |
| ロ 一時預り金 | 2,966,810 | | |
| ハ その他預り金 | 231,861 | | |
| ニ 還付時預り金 | <u>133,570,000</u> | | |
| 預り金合計 | | <u>146,472,211</u> | |
| 流動負債合計 | | | 4,598,031,662 |
| 5 繰延収益 | | | |
| 長期前受金 | | 62,503,630,861 | |
| 収益化累計額 | | <u>△37,779,750,074</u> | |
| 繰延収益合計 | | | <u>24,723,880,787</u> |
| 負債合計 | | | <u><u>59,359,381,910</u></u> |

資本の部

| | | | |
|-------------|--------------------|--------------------|------------------------------|
| 6 資本金 | | | 6,120,936,482 |
| 7 剰余金 | | | |
| (1) 資本剰余金 | | | |
| イ 国庫補助金 | 5,054,275,484 | | |
| ロ 受贈財産評価額 | <u>772,764,619</u> | | |
| 資本剰余金合計 | | 5,827,040,103 | |
| (2) 欠損金 | | | |
| イ 当年度未処理欠損金 | <u>149,968,647</u> | | |
| 欠損金合計 | | <u>149,968,647</u> | |
| 剰余金合計 | | | <u>5,677,071,456</u> |
| 資本合計 | | | <u>11,798,007,938</u> |
| 負債資本合計 | | | <u><u>71,157,389,848</u></u> |

6 令和5年度徳島市公共下水道事業キャッシュ・フロー計算書

(令和5年4月1日から令和6年3月31日まで)

(単位：円)

1 業務活動によるキャッシュ・フロー

| | |
|--------------------|-----------------|
| 当年度純利益(△は純損失) | 63,461,364 |
| 減価償却費 | 2,332,066,050 |
| 固定資産除却費 | 19,009,832 |
| 貸倒引当金の増減額(△は減少) | △ 1,219,114 |
| 賞与引当金の増減額(△は減少) | 857,322 |
| 法定福利費引当金の増減額(△は減少) | 247,635 |
| 長期前受金戻入額 | △ 1,109,339,737 |
| 支払利息 | 365,828,957 |
| 有形固定資産売却益 | △ 119,728 |
| 未収金の増減額(△は増加) | △ 27,459,218 |
| 未払金の増減額(△は減少) | 45,812,625 |
| 預り金の増減額(△は減少) | 19,615,766 |
| 小計 | 1,708,761,754 |
| 利息の支払額 | △ 365,828,957 |
| 業務活動によるキャッシュ・フロー | 1,342,932,797 |

2 投資活動によるキャッシュ・フロー

| | |
|------------------|---------------|
| 有形固定資産の取得による支出 | △ 908,136,770 |
| 有形固定資産の売却による収入 | 272,728 |
| 国・県補助金による収入 | 519,422,951 |
| 工事負担金による収入 | 39,296,006 |
| 受益者負担金による収入 | 54,636,805 |
| 投資活動によるキャッシュ・フロー | △ 294,508,280 |

(単位：円)

3 財務活動によるキャッシュ・フロー

| | |
|-----------------------------|--------------------|
| 建設改良費等の財源に充てるための企業債による収入 | 3,072,500,000 |
| 建設改良費等の財源に充てるための企業債の償還による支出 | △ 2,203,898,596 |
| 他会計からの出資による収入 | 871,000 |
| 財務活動によるキャッシュ・フロー | <u>869,472,404</u> |

| | |
|--------|----------------------|
| 資金増加額 | 1,917,896,921 |
| 資金期首残高 | 330,790,398 |
| 資金期末残高 | <u>2,248,687,319</u> |

7 企業債明細書

| 発行年度 | 発行年月日 | 発行総額 円 | 償還高 | | 未償還残高 円 | 利率 % | 償還終期 | 備考 |
|-------|-----------|---------------|-------------|---------------|-------------|---------|-----------|-------------------------|
| | | | 当年度償還高 円 | 償還高累計 円 | | | | |
| H4 年度 | H 5. 3.23 | 92,740,000 | 5,535,533 | 92,740,000 | 0 | 3.650 | R 6. 3. 1 | 大 蔵 省 |
| 4 " | H 5. 3.23 | 289,600,000 | 17,285,854 | 289,600,000 | 0 | 3.650 | R 6. 3. 1 | " |
| 4 " | H 5. 3.23 | 657,100,000 | 39,221,461 | 657,100,000 | 0 | 3.650 | R 6. 3. 1 | " |
| 4 " | H 5. 3.31 | 756,700,000 | 48,134,465 | 756,700,000 | 0 | 4.300 | R 6. 3.31 | 郵 政 省 |
| 5 " | H 6. 3.27 | 407,920,000 | 25,623,096 | 381,091,579 | 26,828,421 | 4.650 | R 7. 3. 1 | 大 蔵 省 |
| 5 " | H 6. 3.27 | 813,200,000 | 51,080,364 | 759,716,787 | 53,483,213 | 4.650 | R 7. 3. 1 | " |
| 5 " | H 6. 3.31 | 573,500,000 | 36,023,843 | 535,781,576 | 37,718,424 | 4.650 | R 7. 3.31 | 郵 政 省 |
| 6 " | H 7. 3.14 | 297,500,000 | 15,860,215 | 264,252,991 | 33,247,009 | 3.150 | R 8. 3. 1 | 大 蔵 省 |
| 7 " | H 8. 3.14 | 408,360,000 | 21,770,344 | 362,723,871 | 45,636,129 | 3.150 | R 8. 3. 1 | " |
| 7 " | H 8. 3.22 | 28,700,000 | 1,730,728 | 28,700,000 | 0 | 3.200 | R 6. 3.20 | 公 営 企 業 金 融 公 庫 |
| 7 " | H 8. 3.22 | 100,300,000 | 6,077,154 | 100,300,000 | 0 | 3.250 | R 6. 3.20 | " |
| 7 " | H 8. 3.25 | 1,019,100,000 | 56,397,182 | 930,857,713 | 88,242,287 | 3.400 | R 7. 9.30 | 郵 政 省 |
| 7 " | H 8. 3.31 | 1,458,400,000 | 73,438,617 | 1,225,424,913 | 232,975,087 | 2.800 | R 9. 3.31 | " |
| 7 " | H 8. 5.16 | 31,100,000 | 1,920,083 | 31,100,000 | 0 | 3.450 | R 6. 3.20 | 公 営 企 業 金 融 公 庫 |
| 7 " | H 8. 5.16 | 287,200,000 | 17,731,442 | 287,200,000 | 0 | 3.450 | R 6. 3.20 | " |
| 8 " | H 9. 3.25 | 17,540,000 | 883,237 | 14,738,037 | 2,801,963 | 2.800 | R 9. 3. 1 | 大 蔵 省 |
| 8 " | H 9. 3.28 | 96,900,000 | 5,517,540 | 91,221,292 | 5,678,708 | 2.900 | R 7. 3.20 | 公 営 企 業 金 融 公 庫 |
| 8 " | H 9. 5.30 | 94,600,000 | 5,271,011 | 89,188,382 | 5,411,618 | 2.650 | R 7. 3.20 | " |
| 8 " | H 9. 5.30 | 435,300,000 | 24,254,450 | 410,398,549 | 24,901,451 | 2.650 | R 7. 3.20 | " |
| 9 " | H10. 3.30 | 1,500,000 | 78,269 | 1,338,350 | 161,650 | 2.150 | R 8. 3.20 | " |
| 9 " | H10. 3.30 | 68,300,000 | 3,578,074 | 60,904,650 | 7,395,350 | 2.200 | R 8. 3.20 | " |
| 9 " | H10. 3.31 | 1,392,400,000 | 65,086,127 | 1,118,022,522 | 274,377,478 | 2.100 | R10. 3.31 | 郵 政 省 |
| 9 " | H10. 5.20 | 72,000,000 | 1,652,000 | 72,000,000 | 0 | 2.000 | R 5. 5.20 | 地 方 公 務 員 共 済 組 合 連 合 会 |
| 9 " | H10. 5.28 | 142,800,000 | 7,391,842 | 127,556,251 | 15,243,749 | 2.050 | R 8. 3.20 | 公 営 企 業 金 融 公 庫 |
| 9 " | H10. 5.28 | 153,700,000 | 7,988,000 | 137,214,555 | 16,485,445 | 2.100 | R 8. 3.20 | " |
| 9 " | H10. 5.28 | 298,500,000 | 15,451,431 | 266,635,442 | 31,864,558 | 2.050 | R 8. 3.20 | " |
| 9 " | H10. 5.28 | 420,000,000 | 21,827,976 | 374,951,937 | 45,048,063 | 2.100 | R 8. 3.20 | " |
| 10 " | H11. 3.23 | 28,000,000 | 1,288,000 | 28,000,000 | 0 | 2.100 | R 6. 3.20 | 地 方 公 務 員 共 済 組 合 連 合 会 |
| 10 " | H11. 3.30 | 34,400,000 | 1,750,854 | 28,922,534 | 5,477,466 | 2.100 | R 9. 3.20 | 公 営 企 業 金 融 公 庫 |
| 10 " | H11. 3.30 | 59,900,000 | 3,048,726 | 50,362,203 | 9,537,797 | 2.100 | R 9. 3.20 | " |
| 10 " | H11. 3.31 | 279,000,000 | 12,771,914 | 210,980,505 | 68,019,495 | 2.100 | R11. 3.31 | 郵 政 省 |
| 10 " | H11. 3.31 | 1,360,900,000 | 62,298,558 | 1,029,116,015 | 331,783,985 | 2.100 | R11. 3.31 | " |
| 10 " | H11. 5.20 | 100,000,000 | 4,544,000 | 97,696,000 | 2,304,000 | 1.750 | R 6. 5.20 | 地 方 公 務 員 共 済 組 合 連 合 会 |
| 10 " | H11. 5.28 | 25,600,000 | 1,271,019 | 21,651,325 | 3,948,675 | 1.750 | R 9. 3.20 | 公 営 企 業 金 融 公 庫 |
| 10 " | H11. 5.28 | 94,500,000 | 4,708,678 | 79,856,954 | 14,643,046 | 1.800 | R 9. 3.20 | " |
| 10 " | H11. 5.28 | 201,600,000 | 10,009,276 | 170,504,176 | 31,095,824 | 1.750 | R 9. 3.20 | " |
| 10 " | H11. 5.28 | 286,900,000 | 14,244,353 | 242,647,064 | 44,252,936 | 1.750 | R 9. 3.20 | " |
| 10 " | H11. 5.28 | 364,300,000 | 18,152,076 | 307,850,680 | 56,449,320 | 1.800 | R 9. 3.20 | " |
| 11 " | H12. 3.24 | 147,900,000 | 6,598,146 | 105,430,845 | 42,469,155 | 2.000 | R12. 3. 1 | 大 蔵 省 |
| 11 " | H12. 3.24 | 211,800,000 | 9,448,868 | 150,982,105 | 60,817,895 | 2.000 | R12. 3. 1 | " |
| 11 " | H12. 3.30 | 3,500,000 | 173,405 | 2,770,817 | 729,183 | 2.000 | R10. 3.20 | 公 営 企 業 金 融 公 庫 |
| 11 " | H12. 3.30 | 27,700,000 | 1,372,378 | 21,929,038 | 5,770,962 | 2.000 | R10. 3.20 | " |
| 11 " | H12. 3.30 | 50,000,000 | 2,477,217 | 39,583,101 | 10,416,899 | 2.000 | R10. 3.20 | " |
| 11 " | H12. 3.30 | 71,000,000 | 3,517,649 | 56,208,004 | 14,791,996 | 2.000 | R10. 3.20 | " |
| 11 " | H12. 3.30 | 113,800,000 | 5,638,146 | 90,091,140 | 23,708,860 | 2.000 | R10. 3.20 | " |
| 11 " | H12. 3.31 | 295,600,000 | 13,187,371 | 210,719,121 | 84,880,879 | 2.000 | R12. 3.31 | 郵 政 省 |
| 11 " | H12. 3.31 | 1,177,100,000 | 52,513,036 | 839,098,368 | 338,001,632 | 2.000 | R12. 3.31 | " |
| 11 " | H12. 5.30 | 13,900,000 | 688,666 | 11,004,102 | 2,895,898 | 2.000 | R10. 3.20 | 公 営 企 業 金 融 公 庫 |
| 11 " | H12. 5.30 | 25,000,000 | 1,238,608 | 19,791,552 | 5,208,448 | 2.000 | R10. 3.20 | " |
| 11 " | H12. 5.30 | 122,900,000 | 6,089,000 | 97,295,264 | 25,604,736 | 2.000 | R10. 3.20 | " |

第5章 財務(公共下水道事業)

| 発行年度 | 発行年月日 | 発行総額 円 | 償還高 | | 未償還残高 円 | 利率 % | 償還終期 | 備考 |
|------|-----------|---------------|-------------|-------------|-------------|---------|-----------|-------------|
| | | | 当年度償還高 円 | 償還高累計 円 | | | | |
| 11年度 | H12. 5.30 | 206,200,000 | 10,216,044 | 163,240,711 | 42,959,289 | 2.000 | R10. 3.20 | 公営企業金融公庫 |
| 11 " | H12. 5.30 | 217,100,000 | 10,756,077 | 171,869,826 | 45,230,174 | 2.000 | R10. 3.20 | " |
| 12 " | H13. 3.26 | 111,100,000 | 4,780,964 | 75,412,321 | 35,687,679 | 1.600 | R13. 3. 1 | 大蔵省 |
| 12 " | H13. 3.26 | 420,300,000 | 18,086,760 | 285,290,709 | 135,009,291 | 1.600 | R13. 3. 1 | " |
| 12 " | H13. 5.25 | 13,200,000 | 568,035 | 8,959,879 | 4,240,121 | 1.600 | R13. 3.25 | 財務省 |
| 12 " | H13. 5.25 | 39,300,000 | 1,691,196 | 26,676,006 | 12,623,994 | 1.600 | R13. 3.25 | " |
| 12 " | H13. 5.30 | 72,000,000 | 3,434,366 | 53,955,567 | 18,044,433 | 1.650 | R11. 3.20 | 公営企業金融公庫 |
| 12 " | H13. 5.30 | 117,700,000 | 5,628,918 | 88,080,698 | 29,619,302 | 1.700 | R11. 3.20 | " |
| 12 " | H13. 5.30 | 138,000,000 | 6,599,752 | 103,272,185 | 34,727,815 | 1.700 | R11. 3.20 | " |
| 12 " | H13. 5.30 | 548,000,000 | 26,139,342 | 410,661,816 | 137,338,184 | 1.650 | R11. 3.20 | " |
| 13 " | H14. 3.14 | 1,270,800,000 | 55,399,442 | 814,311,344 | 456,488,656 | 2.200 | R13. 9.30 | 郵政事業庁 |
| 13 " | H14. 5.30 | 45,400,000 | 2,161,546 | 31,487,151 | 13,912,849 | 2.000 | R12. 3.20 | 公営企業金融公庫 |
| 13 " | H14. 5.30 | 263,400,000 | 12,540,774 | 182,680,954 | 80,719,046 | 2.000 | R12. 3.20 | " |
| 13 " | H14. 5.30 | 447,100,000 | 21,286,941 | 310,086,012 | 137,013,988 | 2.000 | R12. 3.20 | " |
| 14 " | H15. 3.31 | 1,050,000,000 | 43,373,262 | 635,378,711 | 414,621,289 | 1.200 | R15. 3.31 | 郵政事業庁 |
| 14 " | H15. 5.29 | 132,900,000 | 5,978,972 | 89,509,556 | 43,390,444 | 0.900 | R13. 3.20 | 公営企業金融公庫 |
| 14 " | H15. 5.29 | 136,800,000 | 6,154,427 | 92,136,245 | 44,663,755 | 0.900 | R13. 3.20 | " |
| 14 " | H15. 5.29 | 432,300,000 | 19,448,529 | 291,158,619 | 141,141,381 | 0.900 | R13. 3.20 | " |
| 15 " | H16. 3.25 | 535,900,000 | 22,078,346 | 289,176,283 | 246,723,717 | 2.000 | R16. 3. 1 | 財務省 |
| 15 " | H16. 3.30 | 25,800,000 | 1,177,927 | 15,529,940 | 10,270,060 | 1.900 | R14. 3.20 | 公営企業金融公庫 |
| 15 " | H16. 5.27 | 95,900,000 | 3,954,642 | 51,458,548 | 44,441,452 | 2.100 | R16. 3.25 | 財務省 |
| 15 " | H16. 5.28 | 240,300,000 | 11,017,477 | 143,361,478 | 96,938,522 | 2.100 | R14. 3.20 | 公営企業金融公庫 |
| 15 " | H16. 5.28 | 253,400,000 | 11,618,097 | 151,176,856 | 102,223,144 | 2.100 | R14. 3.20 | " |
| 16 " | H17. 3.25 | 507,300,000 | 20,487,116 | 251,290,214 | 256,009,786 | 2.100 | R17. 3. 1 | 財務省 |
| 16 " | H17. 5.27 | 129,900,000 | 5,819,629 | 72,260,713 | 57,639,287 | 1.900 | R15. 3.20 | 公営企業金融公庫 |
| 16 " | H17. 5.27 | 134,900,000 | 6,043,633 | 75,042,110 | 59,857,890 | 1.900 | R15. 3.20 | " |
| 16 " | H17. 5.27 | 177,500,000 | 7,168,667 | 88,467,781 | 89,032,219 | 2.000 | R17. 3.25 | 財務省 |
| 17 " | H18. 3.27 | 896,200,000 | 35,444,452 | 407,738,491 | 488,461,509 | 2.100 | R18. 3. 1 | " |
| 17 " | H18. 3.31 | 78,400,000 | 3,100,698 | 35,669,158 | 42,730,842 | 2.100 | R18. 3.31 | 日本郵政公社 |
| 17 " | H18. 3.31 | 100,000,000 | 5,882,000 | 88,230,000 | 11,770,000 | 1.700 | R 8. 3.31 | 市中銀行 |
| 17 " | H18. 5.30 | 500,000 | 21,988 | 250,110 | 249,890 | 2.300 | R16. 3.20 | 公営企業金融公庫 |
| 17 " | H18. 5.30 | 200,900,000 | 8,834,838 | 100,493,966 | 100,406,034 | 2.300 | R16. 3.20 | " |
| 17 " | H18. 5.30 | 353,600,000 | 15,550,018 | 176,877,385 | 176,722,615 | 2.300 | R16. 3.20 | " |
| 18 " | H19. 3.29 | 109,500,000 | 4,715,465 | 50,574,900 | 58,925,100 | 2.100 | R17. 3.20 | " |
| 18 " | H19. 3.29 | 769,800,000 | 30,129,014 | 334,928,890 | 434,871,110 | 2.100 | R18. 9.30 | 日本郵政公社 |
| 18 " | H19. 4. 2 | 220,000,000 | 12,940,000 | 181,160,000 | 38,840,000 | 0.300 | R 9. 3.31 | 市中銀行 |
| 18 " | H19. 5.24 | 207,400,000 | 8,033,031 | 86,156,867 | 121,243,133 | 2.100 | R19. 3.25 | 財務省 |
| 18 " | H19. 5.30 | 103,100,000 | 4,439,859 | 47,618,925 | 55,481,075 | 2.100 | R17. 3.20 | 公営企業金融公庫 |
| 18 " | H19. 5.30 | 203,400,000 | 8,759,139 | 93,944,610 | 109,455,390 | 2.100 | R17. 3.20 | " |
| 19 " | H20. 3.25 | 646,600,000 | 24,526,397 | 243,562,546 | 403,037,454 | 2.100 | R20. 3. 1 | 財務省 |
| 19 " | H20. 3.28 | 49,200,000 | 2,074,927 | 20,605,336 | 28,594,664 | 2.100 | R18. 3.20 | 公営企業金融公庫 |
| 19 " | H20. 3.28 | 97,100,000 | 4,098,892 | 40,801,250 | 56,298,750 | 2.050 | R18. 3.20 | " |
| 19 " | H20. 5.23 | 138,900,000 | 5,252,492 | 51,914,131 | 86,985,869 | 2.200 | R20. 3.25 | 財務省 |
| 19 " | H20. 5.29 | 236,400,000 | 9,950,684 | 98,349,718 | 138,050,282 | 2.200 | R18. 3.20 | 公営企業金融公庫 |
| 19 " | H20. 5.29 | 347,600,000 | 14,631,378 | 144,612,361 | 202,987,639 | 2.200 | R18. 3.20 | " |
| 20 " | H21. 3.25 | 371,100,000 | 13,895,770 | 127,810,384 | 243,289,616 | 1.900 | R21. 3. 1 | 財務省 |
| 20 " | H21. 3.30 | 173,000,000 | 7,185,908 | 66,094,481 | 106,905,519 | 1.900 | R19. 3.20 | 地方公営企業等金融機構 |
| 20 " | H21. 3.30 | 254,300,000 | 10,562,870 | 97,155,066 | 157,144,934 | 1.900 | R19. 3.20 | " |
| 20 " | H21. 5.25 | 242,700,000 | 20,236,000 | 242,700,000 | 0 | 0.195 | R 6. 4. 1 | 市中銀行 |
| 20 " | H21. 5.28 | 85,100,000 | 3,514,752 | 32,051,579 | 53,048,421 | 2.100 | R19. 3.20 | 地方公営企業等金融機構 |

第5章 財務(公共下水道事業)

| 発行年度 | 発行年月日 | 発行総額 円 | 償還高 | | 未償還残高 円 | 利率 % | 償還終期 | 備考 |
|------|-----------|---------------|-------------|-------------|---------------|---------|-----------|-------------|
| | | | 当年度償還高 円 | 償還高累計 円 | | | | |
| 20年度 | H21. 5.28 | 304,000,000 | 12,555,637 | 114,496,825 | 189,503,175 | 2.100 | R19. 3.20 | 地方公営企業等金融機構 |
| 20 " | H21. 5.28 | 421,900,000 | 17,425,078 | 158,902,013 | 262,997,987 | 2.100 | R19. 3.20 | " |
| 21 " | H22. 3.30 | 272,000,000 | 11,044,232 | 91,913,685 | 180,086,315 | 2.000 | R20. 3.20 | 地方公共団体金融機構 |
| 21 " | H22. 3.30 | 590,200,000 | 23,964,358 | 199,439,184 | 390,760,816 | 2.000 | R20. 3.20 | " |
| 21 " | H22. 5.26 | 31,000,000 | 1,133,413 | 9,432,628 | 21,567,372 | 2.000 | R22. 3.20 | " |
| 21 " | H22. 5.26 | 70,000,000 | 2,559,319 | 21,299,481 | 48,700,519 | 2.000 | R22. 3.25 | 財務省 |
| 21 " | H22. 5.28 | 253,600,000 | 21,132,000 | 232,468,000 | 21,132,000 | 0.185 | R 7. 3.31 | 市中銀行 |
| 22 " | H23. 3.25 | 1,502,300,000 | 54,165,534 | 405,953,558 | 1,096,346,442 | 1.900 | R23. 3. 1 | 財務省 |
| 22 " | H23. 3.30 | 19,300,000 | 695,863 | 5,215,272 | 14,084,728 | 1.900 | R23. 3.20 | 地方公共団体金融機構 |
| 22 " | H23. 5.30 | 258,800,000 | 21,560,000 | 215,600,000 | 43,200,000 | 0.200 | R 8. 3.31 | 市中銀行 |
| 23 " | H24. 3.26 | 300,000 | 10,761 | 71,636 | 228,364 | 1.700 | R24. 3. 1 | 財務省 |
| 23 " | H24. 3.26 | 1,162,000,000 | 41,679,677 | 277,469,881 | 884,530,119 | 1.700 | R24. 3. 1 | " |
| 23 " | H24. 5.28 | 270,200,000 | 22,516,000 | 202,644,000 | 67,556,000 | 0.315 | R 9. 3.31 | 市中銀行 |
| 23 " | H24. 5.30 | 550,700,000 | 19,887,710 | 132,782,300 | 417,917,700 | 1.600 | R24. 3.20 | 地方公共団体金融機構 |
| 24 " | H25. 3.28 | 504,800,000 | 18,081,306 | 104,543,543 | 400,256,457 | 1.500 | R25. 3.20 | " |
| 24 " | H25. 5.30 | 200,000 | 7,219 | 41,843 | 158,157 | 1.400 | R25. 3.20 | " |
| 24 " | H25. 5.30 | 852,200,000 | 30,760,500 | 178,287,359 | 673,912,641 | 1.400 | R25. 3.20 | " |
| 24 " | H25. 5.31 | 249,500,000 | 20,790,000 | 166,320,000 | 83,180,000 | 0.796 | R10. 3.31 | 市中銀行 |
| 25 " | H26. 3.27 | 557,000,000 | 19,826,594 | 96,423,915 | 460,576,085 | 1.400 | R26. 3.20 | 地方公共団体金融機構 |
| 25 " | H26. 5.29 | 400,000 | 14,238 | 69,244 | 330,756 | 1.400 | R26. 3.20 | " |
| 25 " | H26. 5.29 | 815,600,000 | 29,031,544 | 141,190,926 | 674,409,074 | 1.400 | R26. 3.20 | " |
| 25 " | H26. 5.30 | 268,900,000 | 22,408,000 | 156,856,000 | 112,044,000 | 0.660 | R11. 3.31 | 市中銀行 |
| 26 " | H27. 3.26 | 300,000 | 10,735 | 42,181 | 257,819 | 1.200 | R27. 3.20 | 地方公共団体金融機構 |
| 26 " | H27. 3.26 | 769,000,000 | 27,517,412 | 108,121,607 | 660,878,393 | 1.200 | R27. 3.20 | " |
| 26 " | H27. 5.28 | 7,600,000 | 271,954 | 1,068,563 | 6,531,437 | 1.200 | R27. 3.20 | " |
| 26 " | H27. 5.28 | 589,100,000 | 21,079,984 | 82,827,619 | 506,272,381 | 1.200 | R27. 3.20 | " |
| 26 " | H27. 5.29 | 274,000,000 | 22,832,000 | 137,008,000 | 136,992,000 | 0.530 | R12. 4. 1 | 市中銀行 |
| 27 " | H28. 3.30 | 406,700,000 | 15,465,536 | 46,165,876 | 360,534,124 | 0.500 | R28. 3.20 | 地方公共団体金融機構 |
| 27 " | H28. 5.30 | 500,000 | 19,602 | 58,689 | 441,311 | 0.200 | R28. 3.20 | " |
| 27 " | H28. 5.30 | 7,900,000 | 309,713 | 927,286 | 6,972,714 | 0.200 | R28. 3.20 | " |
| 27 " | H28. 5.31 | 274,000,000 | 22,832,000 | 114,160,000 | 159,840,000 | 0.295 | R13. 3.31 | 市中銀行 |
| 28 " | H29. 3.27 | 1,032,200,000 | 38,618,741 | 77,006,808 | 955,193,192 | 0.600 | R29. 3. 1 | 財務省 |
| 28 " | H29. 3.31 | 473,900,000 | 27,876,000 | 111,504,000 | 362,396,000 | 0.280 | R19. 3.31 | 市中銀行 |
| 28 " | H29. 5.30 | 3,400,000 | 127,208 | 253,656 | 3,146,344 | 0.600 | R29. 3.20 | 地方公共団体金融機構 |
| 28 " | H29. 5.30 | 5,700,000 | 213,260 | 425,246 | 5,274,754 | 0.600 | R29. 3.20 | " |
| 28 " | H29. 5.30 | 638,000,000 | 23,870,138 | 47,597,698 | 590,402,302 | 0.600 | R29. 3.20 | " |
| 29 " | H30. 3.29 | 617,100,000 | 22,950,278 | 22,950,278 | 594,149,722 | 0.600 | R30. 3.20 | " |
| 29 " | H30. 5.30 | 2,200,000 | 82,828 | 82,828 | 2,117,172 | 0.500 | R30. 3.20 | " |
| 29 " | H30. 5.30 | 99,100,000 | 8,252,553 | 24,752,709 | 74,347,291 | 0.020 | R15. 3.20 | " |
| 29 " | H30. 5.30 | 530,900,000 | 15,040,009 | 15,040,009 | 515,859,991 | 0.050 | R40. 3.20 | " |
| 29 " | H30. 5.31 | 28,100,000 | 3,512,000 | 14,048,000 | 14,052,000 | 0.290 | R10. 3.31 | 市中銀行 |
| 29 " | H30. 5.31 | 70,300,000 | 2,008,000 | 2,008,000 | 68,292,000 | 0.290 | R40. 4. 1 | " |
| 29 " | H30. 5.31 | 264,000,000 | 15,528,000 | 46,584,000 | 217,416,000 | 0.290 | R20. 3.31 | " |
| 30 " | H31. 3.28 | 154,400,000 | 12,860,877 | 25,720,468 | 128,679,532 | 0.010 | R16. 3.20 | 地方公共団体金融機構 |
| 30 " | H31. 3.28 | 517,900,000 | 0 | 0 | 517,900,000 | 0.010 | R41. 3.20 | " |
| 30 " | H31. 3.29 | 6,600,000 | 824,000 | 2,472,000 | 4,128,000 | 0.282 | R11. 4. 2 | 市中銀行 |
| 30 " | H31. 3.29 | 67,600,000 | 0 | 0 | 67,600,000 | 0.282 | R41. 3.31 | " |
| 30 " | R 1. 5.30 | 4,700,000 | 0 | 0 | 4,700,000 | 0.008 | R41. 3.20 | 地方公共団体金融機構 |
| 30 " | R 1. 5.30 | 69,100,000 | 5,756,779 | 11,513,212 | 57,586,788 | 0.006 | R16. 3.20 | " |
| 30 " | R 1. 5.30 | 499,400,000 | 0 | 0 | 499,400,000 | 0.008 | R41. 3.20 | " |

第5章 財務(公共下水道事業)

| 発行年度 | 発行年月日 | 発行総額 | 償還高 | | 未償還残高 | 利率 | 償還終期 | 備考 |
|------|-----------|----------------|---------------|----------------|----------------|-------|-----------|------------|
| | | | 当年度償還高 | 償還高累計 | | | | |
| | | 円 | 円 | 円 | 円 | % | | |
| 30年度 | R 1. 5.31 | 54,400,000 | 6,800,000 | 20,400,000 | 34,000,000 | 0.275 | R11. 4. 2 | 市中銀行 |
| 30 " | R 1. 5.31 | 805,900,000 | 47,404,000 | 94,808,000 | 711,092,000 | 0.275 | R21. 3.31 | " |
| R元 " | R 2. 3.26 | 119,100,000 | 9,922,271 | 9,922,271 | 109,177,729 | 0.005 | R17. 3.20 | 地方公共団体金融機構 |
| 元 " | R 2. 3.26 | 442,500,000 | 0 | 0 | 442,500,000 | 0.006 | R42. 3.20 | " |
| 元 " | R 2. 3.26 | 633,500,000 | 0 | 0 | 633,500,000 | 0.006 | R42. 3.20 | " |
| 元 " | R 2. 3.27 | 1,800,000 | 224,000 | 448,000 | 1,352,000 | 0.255 | R12. 4. 1 | 市中銀行 |
| 元 " | R 2. 3.27 | 38,100,000 | 4,762,000 | 9,524,000 | 28,576,000 | 0.255 | R12. 4. 1 | " |
| 元 " | R 2. 3.27 | 240,600,000 | 14,152,000 | 14,152,000 | 226,448,000 | 0.255 | R22. 4. 2 | " |
| 元 " | R 2. 3.27 | 515,000,000 | 30,294,000 | 30,294,000 | 484,706,000 | 0.255 | R22. 4. 2 | " |
| 2 " | R 3. 3.30 | 700,000 | 0 | 0 | 700,000 | 0.080 | R18. 3.20 | 地方公共団体金融機構 |
| 2 " | R 3. 3.30 | 4,600,000 | 0 | 0 | 4,600,000 | 0.080 | R18. 3.20 | " |
| 2 " | R 3. 3.30 | 160,700,000 | 0 | 0 | 160,700,000 | 0.200 | R43. 3.20 | " |
| 2 " | R 3. 3.30 | 229,900,000 | 0 | 0 | 229,900,000 | 0.270 | R23. 3.31 | 市中銀行 |
| 2 " | R 3. 3.30 | 562,100,000 | 0 | 0 | 562,100,000 | 0.200 | R43. 3.20 | 地方公共団体金融機構 |
| 2 " | R 3. 3.30 | 691,400,000 | 0 | 0 | 691,400,000 | 0.270 | R23. 3.31 | 市中銀行 |
| 3 " | R 4. 3.30 | 100,000 | 0 | 0 | 100,000 | 0.700 | R34. 3.20 | 地方公共団体金融機構 |
| 3 " | R 4. 3.30 | 1,900,000 | 0 | 0 | 1,900,000 | 0.385 | R24. 3.31 | 市中銀行 |
| 3 " | R 4. 3.30 | 5,900,000 | 0 | 0 | 5,900,000 | 0.300 | R19. 3.20 | 地方公共団体金融機構 |
| 3 " | R 4. 3.30 | 6,200,000 | 0 | 0 | 6,200,000 | 0.300 | R19. 3.20 | " |
| 3 " | R 4. 3.30 | 24,500,000 | 0 | 0 | 24,500,000 | 0.200 | R19. 3.20 | " |
| 3 " | R 4. 3.30 | 187,000,000 | 0 | 0 | 187,000,000 | 0.700 | R34. 3.20 | " |
| 3 " | R 4. 3.30 | 210,800,000 | 0 | 0 | 210,800,000 | 0.385 | R24. 3.31 | 市中銀行 |
| 3 " | R 4. 3.30 | 283,200,000 | 0 | 0 | 283,200,000 | 0.200 | R19. 3.20 | 地方公共団体金融機構 |
| 3 " | R 4. 3.30 | 694,900,000 | 0 | 0 | 694,900,000 | 0.500 | R24. 3.20 | " |
| 3 " | R 4. 3.30 | 758,900,000 | 0 | 0 | 758,900,000 | 0.200 | R34. 3.20 | " |
| 4 " | R 5. 3.27 | 75,300,000 | 0 | 0 | 75,300,000 | 1.000 | R25. 3. 1 | 財務省 |
| 4 " | R 5. 3.30 | 1,200,000 | 0 | 0 | 1,200,000 | 0.870 | R25. 3.31 | 市中銀行 |
| 4 " | R 5. 3.30 | 2,200,000 | 0 | 0 | 2,200,000 | 1.300 | R35. 3.20 | 地方公共団体金融機構 |
| 4 " | R 5. 3.30 | 2,400,000 | 0 | 0 | 2,400,000 | 0.800 | R20. 3.20 | " |
| 4 " | R 5. 3.30 | 2,400,000 | 0 | 0 | 2,400,000 | 0.800 | R20. 3.20 | " |
| 4 " | R 5. 3.30 | 2,800,000 | 0 | 0 | 2,800,000 | 1.300 | R35. 3.20 | " |
| 4 " | R 5. 3.30 | 35,000,000 | 0 | 0 | 35,000,000 | 1.300 | R35. 3.20 | " |
| 4 " | R 5. 3.30 | 190,900,000 | 0 | 0 | 190,900,000 | 0.870 | R25. 3.31 | 市中銀行 |
| 4 " | R 5. 3.30 | 206,300,000 | 0 | 0 | 206,300,000 | 0.800 | R20. 3.20 | 地方公共団体金融機構 |
| 4 " | R 5. 3.30 | 305,000,000 | 0 | 0 | 305,000,000 | 1.300 | R35. 3.20 | " |
| 4 " | R 5. 3.30 | 584,400,000 | 0 | 0 | 584,400,000 | 1.000 | R25. 3.20 | " |
| 4 " | R 5. 3.30 | 681,400,000 | 0 | 0 | 681,400,000 | 1.300 | R35. 3.20 | " |
| 5 " | R 6. 3.25 | 47,300,000 | 0 | 0 | 47,300,000 | 1.100 | R26. 3. 1 | 財務省 |
| 5 " | R 6. 3.28 | 700,000 | 0 | 0 | 700,000 | 1.400 | R36. 3.20 | 地方公共団体金融機構 |
| 5 " | R 6. 3.28 | 900,000 | 0 | 0 | 900,000 | 1.400 | R36. 3.20 | " |
| 5 " | R 6. 3.28 | 10,700,000 | 0 | 0 | 10,700,000 | 0.800 | R21. 3.20 | " |
| 5 " | R 6. 3.28 | 35,600,000 | 0 | 0 | 35,600,000 | 0.800 | R21. 3.20 | " |
| 5 " | R 6. 3.28 | 57,400,000 | 0 | 0 | 57,400,000 | 0.800 | R21. 3.20 | " |
| 5 " | R 6. 3.28 | 176,000,000 | 0 | 0 | 176,000,000 | 0.957 | R26. 3.31 | 市中銀行 |
| 5 " | R 6. 3.28 | 267,600,000 | 0 | 0 | 267,600,000 | 0.800 | R21. 3.20 | 地方公共団体金融機構 |
| 5 " | R 6. 3.28 | 592,000,000 | 0 | 0 | 592,000,000 | 1.100 | R26. 3.20 | " |
| 5 " | R 6. 3.28 | 849,900,000 | 0 | 0 | 849,900,000 | 1.400 | R36. 3.20 | " |
| 5 " | R 6. 3.28 | 1,034,400,000 | 0 | 0 | 1,034,400,000 | 1.400 | R36. 3.20 | " |
| 計 | | 57,361,660,000 | 2,203,898,596 | 25,104,490,994 | 32,257,169,006 | | | |

8 経営分析

(1) 資産及び資本構成比率

単位：％

| 項目 | 年度 | | | 比率 | | 算式(令和5年度) |
|--------------------------|-------|-------|-------|---|--|-----------|
| | R3 | R4 | R5 | R3 | R4 | |
| 固定資産構成比率 | 97.8 | 98.4 | 95.6 | $\frac{\text{固定資産}}{\text{固定資産} + \text{流動資産} + \text{繰延資産}} \times 100$ | $\frac{68,054,043,985}{71,157,389,848} \times 100$ | |
| 固定負債構成比率 | 42.0 | 42.4 | 42.2 | $\frac{\text{固定負債}}{\text{総資本}} \times 100$ | $\frac{30,037,469,461}{71,157,389,848} \times 100$ | |
| 自己資本構成比率 | 53.3 | 53.7 | 51.3 | $\frac{\text{資本金} + \text{剰余金} + \text{評価差額等} + \text{繰延収益}}{\text{総資本}} \times 100$ | $\frac{36,521,888,725}{71,157,389,848} \times 100$ | |
| 固定資産対長期資本比率 (固定長期適合率) | 102.7 | 102.4 | 102.2 | $\frac{\text{固定資産}}{\text{固定負債} + \text{資本金} + \text{剰余金} + \text{評価差額等} + \text{繰延収益}} \times 100$ | $\frac{68,054,043,985}{66,559,358,186} \times 100$ | |
| 固定比率 | 183.5 | 183.3 | 186.3 | $\frac{\text{固定資産}}{\text{資本金} + \text{剰余金} + \text{評価差額等} + \text{繰延収益}} \times 100$ | $\frac{68,054,043,985}{36,521,888,725} \times 100$ | |
| 流動比率 | 45.9 | 41.1 | 67.5 | $\frac{\text{流動資産}}{\text{流動負債}} \times 100$ | $\frac{3,103,345,863}{4,598,031,662} \times 100$ | |
| 酸性試験比率 (当座比率) | 32.9 | 26.4 | 58.7 | $\frac{\text{現金預金} + (\text{未収金} - \text{貸倒引当金})}{\text{流動負債}} \times 100$ | $\frac{2,699,295,863}{4,598,031,662} \times 100$ | |
| 現金比率 (現金預金比率) | 21.2 | 12.1 | 48.9 | $\frac{\text{現金預金}}{\text{流動負債}} \times 100$ | $\frac{2,248,687,319}{4,598,031,662} \times 100$ | |

備考：総資本＝負債・資本合計

(2) 資産・資本の回転率

| 項目 | 年度 | | | 比率 | | 算式(令和5年度) |
|----------------|------|------|------|--|---|-----------|
| | R3 | R4 | R5 | R3 | R4 | |
| 自己資本回転率 (回) | 0.07 | 0.07 | 0.07 | $\frac{\text{営業収益} - \text{受託事業収益}}{(\text{期首自己資本} + \text{期末自己資本}) \div 2}$ | $\frac{2,703,381,505}{36,737,496,011}$ | |
| 固定資産回転率 (回) | 0.04 | 0.04 | 0.04 | $\frac{\text{営業収益} - \text{受託事業収益}}{(\text{期首固定資産} + \text{期末固定資産}) \div 2}$ | $\frac{2,703,381,505}{67,902,258,872}$ | |
| 減価償却率 (%) | 3.97 | 4.00 | 3.95 | $\frac{\text{当年度減価償却費}}{\text{減価償却資産}} \times 100$ | $\frac{2,332,066,050}{59,090,841,371} \times 100$ | |
| 流動資産回転率 (回) | 2.02 | 1.90 | 1.28 | $\frac{\text{営業収益} - \text{受託事業収益}}{(\text{期首流動資産} + \text{期末流動資産}) \div 2}$ | $\frac{2,703,381,505}{2,115,301,625}$ | |
| 未収金回転率 (回) | 7.00 | 6.33 | 6.36 | $\frac{\text{営業収益} - \text{受託事業収益}}{(\text{期首未収金} + \text{期末未収金}) \div 2}$ | $\frac{2,703,381,505}{425,389,660}$ | |

備考1 自己資本＝資本金＋剰余金＋評価差額等＋繰延収益

2 減価償却資産＝有形固定資産＋無形固定資産－土地－建設仮勘定＋当年度減価償却費

(3) 損益に関する各種比率

単位：%

| 項目 | 年度 | | | 算式(令和5年度) | |
|----------------------|-------|-------|-------|---|--|
| | R3 | R4 | R5 | | |
| 総資本利益率 | △0.2 | △0.2 | 0.1 | $\frac{\text{経常利益(経常損失)}}{(\text{期首総資本} + \text{期末総資本}) \div 2} \times 100$ | $\frac{63,477,908}{70,017,560,497} \times 100$ |
| 総収支比率 (総収益対総費用比率) | 97.6 | 97.1 | 101.5 | $\frac{\text{下水道事業収益}}{\text{下水道事業費用}} \times 100$ | $\frac{4,430,102,018}{4,366,640,654} \times 100$ |
| 営業収支比率 | 66.4 | 68.6 | 73.6 | $\frac{\text{営業収益} - \text{受託事業収益}}{\text{営業費用} - \text{受託事業費用}} \times 100$ | $\frac{2,703,381,505}{3,671,908,711} \times 100$ |
| 利子負担率 | 1.4 | 1.2 | 1.1 | $\frac{\text{支払利息} + \text{企業債取扱諸費}}{\text{建設改良企業債} \cdot \text{長期借入金} + \text{その他の企業債} \cdot \text{長期借入金} + \text{一時借入金} + \text{リース債務}} \times 100$ | $\frac{365,828,957}{32,257,169,006} \times 100$ |
| 企業債元金償還金対減価償却額比率 | 156.9 | 154.3 | 153.4 | $\frac{\text{建設改良のための企業債元金償還金}}{\text{当年度減価償却費} - \text{長期前受金戻入}} \times 100$ | $\frac{1,875,746,002}{1,222,726,313} \times 100$ |
| 企業債元金償還金対使用料収入比率 | 153.2 | 141.4 | 126.3 | $\frac{\text{建設改良のための企業債元金償還金}}{\text{下水道使用料}} \times 100$ | $\frac{1,875,746,002}{1,485,037,495} \times 100$ |
| 企業債利息対使用料収入比率 | 34.0 | 28.6 | 24.6 | $\frac{\text{企業債利息}}{\text{下水道使用料}} \times 100$ | $\frac{365,287,974}{1,485,037,495} \times 100$ |
| 企業債元利償還金対使用料収入比率 | 187.2 | 170.1 | 150.9 | $\frac{\text{建設改良のための企業債元金償還金} + \text{企業債利息}}{\text{下水道使用料}} \times 100$ | $\frac{2,241,033,976}{1,485,037,495} \times 100$ |
| 職員給与費対使用料収入比率 | 39.7 | 38.0 | 34.7 | $\frac{\text{職員給与費} - \text{受託事業職員給与費}}{\text{下水道使用料}} \times 100$ | $\frac{514,727,053}{1,485,037,495} \times 100$ |
| 経常損失比率 | 4.3 | 5.2 | — | $\frac{\text{経常損失}}{\text{営業収益} - \text{受託事業収益}} \times 100$ | — × 100 |

備考：建設改良企業債＝建設改良費等の財源に充てるための企業債

(4) その他の比率

| 項目 | 年度 | 比率 | | | 算式(令和5年度) | |
|-----------------|----------------|--------|--------|--------|--|--|
| | | R3 | R4 | R5 | | |
| 負荷率 (%) | | 68.0 | 70.8 | 69.2 | $\frac{\text{晴天時平均処理水量}}{\text{晴天時最大処理水量}} \times 100$ | $\frac{46,634}{67,375} \times 100$ |
| 施設利用率 (%) | | 48.3 | 48.0 | 48.5 | $\frac{\text{晴天時平均処理水量}}{\text{晴天時処理能力}} \times 100$ | $\frac{46,634}{96,068} \times 100$ |
| 最大稼働率 (%) | | 71.0 | 67.9 | 70.1 | $\frac{\text{晴天時最大処理水量}}{\text{晴天時処理能力}} \times 100$ | $\frac{67,375}{96,068} \times 100$ |
| 有収率 (%) | | 70.3 | 70.9 | 68.7 | $\frac{\text{年間有収水量}}{\text{年間汚水処理水量}} \times 100$ | $\frac{10,135,437}{14,759,627} \times 100$ |
| 使用料単価 (円/㎡) | | 122.37 | 130.74 | 146.52 | $\frac{\text{下水道使用料}}{\text{年間有収水量}}$ | $\frac{1,485,037,495}{10,135,437}$ |
| 汚水処理原価 (円/㎡) | | 126.14 | 124.32 | 127.86 | $\frac{\text{汚水処理費(公費負担分を除く)}}{\text{年間有収水量}}$ | $\frac{1,295,926,000}{10,135,437}$ |
| 職員一人当たり | 有収水量 (千㎡) | 130.5 | 132.2 | 129.9 | $\frac{\text{年間有収水量}}{\text{損益勘定所属職員数}}$ | $\frac{10,135,437}{78}$ |
| | 処理区域内人口 (人) | 972 | 981 | 975 | $\frac{\text{処理区域内人口}}{\text{損益勘定所属職員数}}$ | $\frac{76,029}{78}$ |
| | 営業収益 (千円) | 30,908 | 32,048 | 34,659 | $\frac{\text{営業収益}-\text{受託事業収益}}{\text{損益勘定所属職員数}}$ | $\frac{2,703,381,505}{78}$ |

付 表

1 徳島市公共下水道事業年表

| | 年・月 | 事 | 項 |
|---------|----------|---|---|
| 昭和 | 22 . 4 | 下水道計画着手 | |
| | 23 . 7 | 下水道事業認可1,042.7ha (中央排水区586.5ha・北部排水区456.2ha) | |
| | 12 | 下水道事業起工 | |
| | 35 . 3 | 中央下水処理場を高速散水ろ床法として事業認可 | |
| | 4 | 中央下水処理場の建設着手 | |
| | 37 . 7 | 中央下水処理場の一部通水開始 | |
| | 39 . 12 | 中央排水区の変更認可 (佐古地区の拡張など) | |
| | 44 . 12 | 北部排水区の変更認可 (末広地区の拡張など) | |
| | 47 . 12 | 中央排水区の変更認可 (昭和地区の拡張など) | |
| | 49 . 11 | 公共下水道計画基礎調査 (汚水編) 策定 | |
| | 50 . 3 | 北部排水区の変更認可 (沖洲地区の拡張と北部処理場を標準活性汚泥法として事業認可) | |
| | 53 . 8 | 中央排水区の変更認可 (眉山山地雨水排除と中央下水処理場を回転生物接触法として事業認可) | |
| | 11 | 中央下水処理場の高級処理施設の建設 (第1期工事) 着手 | |
| | 55 . 12 | 中央下水処理場の高級処理施設の完成 (第1期工事) 通水開始 | |
| | 56 . 4 | 中央下水処理場の名称を中央下水浄化センターに改める | |
| | 58 . 6 | 中央排水区の変更認可 (中央下水浄化センターと眉山ポンプ場の一部施設変更) | |
| | 11 | 下水道使用料改定 | |
| | 11 | 中央下水浄化センターの高級処理施設の増築 (第2期工事) 着手 | |
| | 60 . 3 | 中央下水浄化センターの高級処理施設の完成 (第2期工事) 及び通水開始 | |
| | 61 . 2 | 北部排水区の変更認可 (住吉ポンプ場の位置変更) | |
| 62 . 10 | 下水道使用料改定 | | |
| 平成 | 2 . 3 | 中央排水区の変更認可 (中央増補幹線の変更など) | |
| | 3 . 1 | 北部排水区の変更認可 (北部下水処理場の位置変更など) | |
| | 6 . 3 | 北部下水処理場暫定処理施設の通水開始 | |
| | 7 . 10 | 下水道使用料改定 | |
| | 10 . 11 | 中央排水区の変更認可 (中央下水浄化センターの一部施設の変更) | |
| | 11 | 北部排水区の変更認可 (一部幹線管渠のルート変更) | |
| | 11 . 4 | 北部浄化センター通水開始 (8系列のうち1系列目11,000m ³ /日最大) | |
| | 4 | 中央下水浄化センターの名称を中央浄化センターに改める | |
| | 14 . 4 | 下水道使用料改定 | |
| | 4 | 北部浄化センター水処理増設 (8系列のうち2系列目22,000m ³ /日最大) | |
| 4 | 福島分区処理開始 | | |

付表(公共下水道事業)

| | 年・月 | 事 | 項 | |
|-------|--------|--|---|--|
| 平成 | 17 . 4 | 末広遮集幹線完成 | | |
| | 18 . 7 | 下水道使用料改定 (内税方式に変更) | | |
| | 22 . 4 | 北部浄化センター水処理施設 (高度処理) 増設 (8系列のうち3系列目30,100m ³ /日最大) | | |
| | | 11 | 合流式下水道緊急改善計画策定 | |
| | 23 . 3 | 北部処理区の福島末広分区を合流式から分流式に変更 | | |
| | 24 . 3 | 合流式下水道緊急改善計画に基づく建設工事着手 | | |
| | | 4 | 特定環境保全公共下水道事業計画 (丈六処理区・しらさぎ台処理区・竜王処理区) 策定 | |
| | | 4 | 丈六処理区の供用開始 | |
| | 25 . 4 | 下水道使用料改定 | | |
| | | 4 | しらさぎ台処理区の供用開始 | |
| | 26 . 4 | 竜王処理区の供用開始 | | |
| | 27 . 1 | 合流式下水道緊急改善計画に基づく建設工事完成及び施設の供用開始 | | |
| | 令和 | 元 . 10 | 徳島市下水道ストックマネジメント計画策定 | |
| 2 . 4 | | 水道局と統合し上下水道局となり、公営企業法の適用開始 | | |
| 3 . 3 | | 北部排水区の変更認可 (住吉分区にポンプ場として既設排水機場を6箇所追加など) | | |
| | | 3 | 徳島市公共下水道事業経営戦略策定 | |
| 4 . 9 | | 徳島市汚水適正処理構想策定 (見直し) | | |
| | 10 | 下水道使用料改定 (基本水量廃止) | | |

徳島市民憲章

1. わたしたちは、まごころをもって助け合い、すべての人に親切にしましょう。
1. わたしたちは、健康で仕事に励み、明るく楽しい家庭をつくりましょう。
1. わたしたちは、共同生活のきまりを守り、平和で安全な社会をきずきましょう。
1. わたしたちは、自然や公共物をたいせつにし、美しい町づくりに努めましょう。
1. わたしたちは、豊かな教養を身につけ、すぐれた文化を創造しましょう。

令和5年度 上下水道事業年報

令和6年9月 発行

発行所 徳島市南前川町5丁目1番地の4

徳島市上下水道局経営企画課

電話 088-623-2419