

水道工事共通仕様書

令和5年4月

徳島市上下水道局

目 次

第 1 章 総則	1
1-1 一般事項	1
1-1-1 適用	1
1-1-2 用語の定義	1
1-1-3 法令等の遵守	4
1-1-4 疑義の解釈	6
1-1-5 書類の提出	6
1-1-6 委任又は下請負	7
1-1-7 施工体制台帳及び施工体系図	8
1-1-8 工事实績情報の作成、登録	8
1-1-9 保険の付保及び事故の補償	8
1-1-10 特許権等の使用	9
1-1-11 監督員	9
1-1-12 監督員の業務の範囲	9
1-1-13 現場代理人及び主任技術者等	9
1-1-14 有資格者	11
1-1-15 工事関係者に関する措置請求	12
1-1-16 官公署等への諸手続き	13
1-1-17 費用の負担	13
1-1-18 官公署等の検査	13
1-1-19 工事の着手	13
1-1-20 工事の一時中止	13
1-1-21 個人情報の取り扱い・保護	14
1-1-22 賠償の義務	14
1-1-23 文化財の保護	14
1-1-24 工期の変更	14
1-1-25 工事の検査	15
1-1-26 部分使用	16
1-1-27 保証期間	16
1-2 安全管理	16
1-2-1 一般事項	16
1-2-2 交通安全対策	17
1-2-3 歩行者通路の安全対策	18
1-2-4 事故防止対策及び事故報告義務	19
1-2-5 現場の整理整頓	20
1-2-6 現場の衛生管理	20
1-2-7 安全教育	20
1-2-8 石綿セメント管(アスベスト)撤去等に伴う注意事項	20

1-3	工事用設備	21
1-3-1	現場事務所及び材料置場等工事用地等の使用	21
1-3-2	工事用機械器具等	21
1-3-3	工事現場標識等	21
1-3-4	工事用電力及び工事用給・排水施設	21
1-3-5	工事に必要な土地、水面等	22
1-4	工事施工	22
1-4-1	一般事項	22
1-4-2	事前調査	22
1-4-3	障害物の取扱い	23
1-4-4	現場付近居住者への説明等	23
1-4-5	公害防止及び環境関連法規遵守	23
1-4-6	断水工事等	24
1-4-7	道路の保守	25
1-4-8	臨機の措置	25
1-4-9	建設副産物	25
1-4-10	建設工事に係る資材の再資源化	26
1-4-11	再生資源の利用促進	26
1-4-12	残土及び廃棄物の処理	26
1-4-13	無石綿化への対応と健康障害の防止	27
1-4-14	鉛管の撤去	27
1-4-15	施工時期及び施工時間の変更	27
1-4-16	履行報告	28
1-4-17	工事施工についての折衝報告	28
1-4-18	他工事との協調	28
1-4-19	ダンプトラック等による過積載等の防止	28
1-4-20	暴力団等による不当介入の排除	28
1-4-21	工事測量	29
1-4-22	工事記録写真	29
1-4-23	しゅん工図作成と戸番図調査表の作成	30
1-4-24	工事関係書類の整理整頓	30
1-4-25	工事関係書類の提出	30
第 2 章	材料	31
2-1	材料一般	31
2-1-1	適用	31
2-1-2	材料検査	31
2-1-3	地元建設資材の優先使用	31
2-1-4	調合	31
2-1-5	加工	31
2-1-6	合格品の保管	31

2-1-7	材料の搬入	32
2-2	材料及び貸与品	32
2-3	工事現場発生品	33
2-4	材料品目	33
2-4-1	土木工事材料	33
2-4-2	水道用資器材	33
第 3 章	土工(管布設工事編)	37
3-1	土木工事一般	37
3-1-1	適用	37
3-1-2	試掘調査	37
3-1-3	掘削工	37
3-1-4	土留・締切工	38
3-1-5	矢板工	38
3-1-6	路面覆工	39
3-1-7	水替工	39
3-1-8	埋戻工	39
3-1-9	舗装復旧工	40
3-1-10	路面清掃工	41
3-1-11	残土処理工	41
3-1-12	建設副産物	41
第 4 章	管工	42
4-1	管工事	42
4-1-1	適用	42
4-1-2	一般事項	42
4-1-3	管工事における有資格者	42
4-1-4	材料	42
4-1-5	管弁類の取扱い及び運搬	42
4-1-6	管の据付け	44
4-1-7	管の接合	45
4-1-8	管の切断	45
4-1-9	既設管との連絡	46
4-1-10	既設管の廃止及び撤去	47
4-1-11	不断水連絡工	47
4-1-12	離脱防止金具取付工	48
4-1-13	異形管防護工	48
4-1-14	水圧試験	49
4-1-15	伏越工	50
4-1-16	軌道下横断工及び近接工事	50
4-1-17	水管橋架設工(添架含む。)	51
4-1-18	電食防止工	51

4-1-19	ポリエチレンスリーブ被覆工	53
4-1-20	管明示工	53
4-1-21	通水準備工(充水洗管作業)	54
4-2	ダクタイトル鑄鉄管の接合	54
4-2-1	一般事項	54
4-3	鋼管溶接塗覆装現地工事	55
4-3-1	一般事項	55
4-3-2	アーク溶接	56
4-3-3	炭酸ガス・アーク半自動溶接	58
4-3-4	無溶剤形エポキシ樹脂塗装	59
4-3-5	タールエポキシ樹脂塗装	60
4-3-6	ジョイントコート	61
4-3-7	検査	64
4-3-8	手直し	66
4-4	その他の管の接合	67
4-4-1	一般事項	67
4-4-2	フランジ継ぎ手の接合	67
4-4-3	配水用ポリエチレン管の接合	67
4-4-4	ポリエチレン二層管	68
4-4-5	硬質塩化ビニル管の接合	68
4-5	弁等付属設備設置工事	69
4-5-1	一般事項	69
4-5-2	仕切弁等設置工	70
4-5-3	消火栓設置工	71
4-5-4	空気弁設置工	71
4-5-5	排水設備設置工	72
4-5-6	仕切弁ボックス・弁栓室工	72
4-6	給水工事(配水管工事に伴う給水管切替工事)	72
4-6-1	一般事項	72
4-6-2	給水材料	72
4-6-3	給水土工	73
4-6-4	給水管工	73
4-6-5	施工範囲	73
別表 I		74
別表 II		76

第1章 総 則

1-1 一般事項

1-1-1 適 用

- (1) この水道工事共通仕様書（以下「共通仕様書」という。）は、徳島市上下水道局（以下「発注者」という。）が発注する水道施設工事及び関連する各建設工事（以下「工事」という。）に係る工事請負契約書（以下「契約書」という。）及び設計図書の内容について、統一的な解釈及び運用を図るとともに、その他必要な事項を定め、もって契約の適正な履行の確保を図るためのものである。
- (2) 工事は、共通仕様書に従い施工するほか、この共通仕様書に定めのない事項は、徳島市土木工事共通仕様書（徳島市）及び水道工事標準仕様書（日本水道協会）を準用して施工すること。
ただし、共通仕様書の各章における「適用すべき諸基準」で示された示方書、指針、便覧等は改定された最新のものとする。
なお、工事途中で改定された場合は、この限りではない。
- (3) 受注者は、共通仕様書の適用に当たっては、建設業法第 18 条に定める建設工事の請負契約の原則に基づく施工管理体制を遵守しなければならない。また、受注者はこれら監督、検査（しゅん工検査、部分払検査）に当たっては、地方自治法施行令第 167 条の 15 に基づくものであることを認識しなければならない。
- (4) 契約図書に添付されている図面、特記仕様書及び金額を記載しない設計書（以下「金抜設計書」という。）に記載された事項は、この共通仕様書に優先すること。
- (5) 図面、特記仕様書の間には相違がある場合、又は図面からの読み取りと図面に書かれた数字が相違する場合、受注者は、監督員に確認して指示を受けなければならない。
- (6) 設計図書は、SI 単位を使用するものとする。SI 単位については、SI 単位と非 SI 単位が併記されている場合は、（ ）内を非 SI 単位とする。
- (7) 給水装置工事については、「給水装置工事施行基準」（徳島市上下水道局）によること。
- (8) この共通仕様書に定めのない事項は、別に定める特記仕様書に従い施工すること。
- (9) この共通仕様書の定めと特記仕様書の定めが異なるときは、特記仕様書によること。

1-1-2 用語の定義

- (1) 監督員とは、徳島市上下水道局公共工事標準請負契約約款（以下「約款」という。）第 9 条の規定する監督職員を指し、総括監督員、主任監督員、現場監督員を総称している。受注者には主として主任監督員及び現場監督員が対応する。
- (2) 総括監督員とは、監督総括業務を担当し、主として受注者に対する指示、承諾又は協議及び関連工事の調整のうち重要なものの処理、及び設計図書の変更、一時中止又は打切りの必要があると認める場合における契約担当者等に対する報告等を行うとともに、主任監督員及び現場監督員の指揮監督並びに監督業務の掌理を行う者をいう。
- (3) 主任監督員とは、現場監督総括業務を担当し、主として受注者に対する指示、承諾又は協議（重要なもの及び軽易なものを除く。）の処理、工事实施のための詳細図等（軽易なも

のを除く。)の作成及び交付又は受注者が作成した図面の承諾を行い、また、契約図書に基づく工程の管理、立会い、段階確認、工事材料の試験又は検査の実施(他のものに実施させ当該実施を確認することを含む。)で重要なものの処理、関連工事の調整(重要なものを除く。)、設計図書の変更(重要なものを除く。)、一時中止又は打切りの必要があると認める場合における総括監督員への報告を行うとともに、現場監督員の指揮監督並びに現場監督総括業務及び一般監督業務の掌理を行う者をいう。

(4) 現場監督員とは、一般監督業務を担当し、主として受注者に対する指示、承諾又は協議で軽易なものの処理、工事实施のための詳細図等で軽易なものの作成及び交付又は受注者が作成した図面のうち軽易なものの承諾を行い、また、契約図書に基づく工程の管理、立会い、段階確認、工事材料の試験の実施(重要なものは除く。)を行い、設計図書の変更、一時中止又は打切りの必要があると認める場合における主任監督員への報告を行うとともに、一般監督業務の掌理を行う者をいう。

(5) 契約図書とは、契約書及び設計図書をいう。

(6) 設計図書とは、設計書、特記仕様書、図面、共通仕様書、現場に関する書類をいう。

(7) 共通仕様書とは、各建設作業の順序、使用材料の品質、数量、仕上げの程度、施工方法等工事を施工するうえで必要な技術的要求、工事内容を説明したもののうち、あらかじめ定型的な内容を盛り込み作成したものをいう。

(8) 特記仕様書とは、共通仕様書を補足し、工事の施工に関する明細又は工事に固有の技術的要求を定める図書をいう。

なお、設計図書に基づき監督員が受注者に指示した書面及び受注者が提出し監督員が承諾した書面は、特記仕様書に含まれる。

(9) 設計書とは、工事目的物等の数量その他必要な事項等が記載されているものをいう。

(10) 図面とは、入札に際して発注者が示した設計図、発注者から変更又は追加された設計図等をいう。

なお、設計図書に基づき監督員が受注者に指示した図面及び受注者が提出し、監督員が書面により承諾した図面を含むものとする。

(11) 指示とは、契約図書の定めに基づき、監督員が受注者に対し、工事の施工上必要な事項について書面をもって示し、実施させることをいう。

(12) 承諾とは、契約図書で明示した事項について、発注者若しくは監督員又は受注者が書面により同意することをいう。

(13) 協議とは、書面により契約図書の協議事項について、発注者又は監督員と受注者が対等の立場で合議し、結論を得ることをいう。

(14) 提出とは、監督員が受注者に対し、又は受注者が監督員に対し工事に係わる書面又はその他の資料を説明し、差し出すことをいう。

(15) 提示とは、監督員が受注者に対し、又は受注者が監督員に対し工事に係わる書面又はその他の資料を示し、説明することをいう。

(16) 報告とは、受注者が監督員に対し、工事の状況又は結果について書面をもって知らせることをいう。

- (17) 通知とは、発注者又は監督員と受注者又は現場代理人の間で、監督員が受注者に対し、又は受注者が監督員に対し、工事の施工に関する事項について、書面をもって知らせることをいう。
- (18) 書面とは手書き・印刷等の伝達物をいい発行年月日を記載し署名又は押印したものを有効とする。
緊急を要する場合は電信・ファクシミリ及び電子媒体により伝達できるものとするが後日有効な書面と差し替えるものとする。なお、工事に関する打合せ等は、工事打合せ簿を使用する。
- (19) 確認とは、契約図書に示された事項について、臨場若しくは関係資料により、その内容について契約図書との適合を確かめることをいう。
- (20) 立会いとは、契約図書に示された項目において、監督員が臨場し、内容を確認することをいう。
- (21) 工事検査とは、検査員が約款第 32 条、第 39 条に基づく検査を行うことをいう。
- (22) 検査員とは、約款第 32 条第 2 項の規定に基づき、工事検査を行うために発注者が定めた者をいう。
- (23) 同等以上の品質とは、品質について、設計図書で指定する品質、又は設計図書に指定がない場合には、監督員が承諾する試験機関の保証する品質の確認を得た品質、若しくは監督員の承諾した品質をいう。
なお、試験機関での品質の確認のために必要となる費用は、受注者の負担とする。
- (24) 工期とは、契約図書に明示した工事を実施するために要する準備及び後片付け期間を含めた始期日から終期日まで契約工期をいう。
- (25) 工事開始日とは、工期の始期日又は設計図書において規定する始期日をいう。
- (26) 工事着手日とは、工事開始日以降の実際の工事のための準備工事（現場事務所等の建設又は測量をいう。）、詳細設計付工事における詳細設計、又は工事製作を含む工事における工場製作工のいずれかに着手することをいう。
- (27) 工事とは、本体工事及び仮設工事、又はそれらの一部をいう。
- (28) 本体工事とは、設計図書に従って、工事目的物を施工するための工事をいう。
- (29) 仮設工事とは、各種の仮工事であって、工事の施工及び完成に必要とされるものをいう。
- (30) 工事区域とは、工事用地、その他設計図書で定める土地又は水面の区域をいう。
- (31) 現場とは、工事を施工する場所及び工事の施工に必要な場所及び設計図書で明確に指定される場所をいう。
- (32) 現場発生品とは、工事の施工により現場において副次的に生じたもので、その所有権は発注者に帰属する。
- (33) 出来形数量とは、設計図書に対する現地での出来上がり数量をいう。
- (34) SI とは、国際単位系をいう。
- (35) JIS 規格とは、日本産業規格をいう。
- (36) JWWA 規格とは、日本水道協会規格をいう。

(37) JDBA 規格とは、日本ダクタイル鉄管協会規格をいう。

(38) WSP 規格とは、日本水道鋼管協会規格をいう。

1-1-3 法令等の遵守

受注者は当該工事に関する諸法令を遵守し、工事の円滑な進捗を図るとともに、諸法令の適用運用は受注者の責任において行わなければならない。なお、主な法令は以下に示すとおりである。

- ① 水道法
- ② 地方自治法
- ③ 地方公営企業法
- ④ 建設業法
- ⑤ 道路法
- ⑥ 道路交通法
- ⑦ 道路運送法
- ⑧ 道路運送車両法
- ⑨ 労働基準法
- ⑩ 労働安全衛生法
- ⑪ 労働者災害補償保険法
- ⑫ 健康保険法
- ⑬ 雇用保険法
- ⑭ 中小企業退職金共済法
- ⑮ 建設労働者の雇用の改善等に関する法律
- ⑯ 下請代金支払遅延等防止法
- ⑰ 職業安定法
- ⑱ 最低賃金法
- ⑲ 厚生年金保険法
- ⑳ 電気事業法
- ㉑ 消防法
- ㉒ 河川法
- ㉓ 海岸法
- ㉔ 港湾法
- ㉕ 港則法
- ㉖ 砂防法
- ㉗ 地すべり等防止法
- ㉘ 下水道法
- ㉙ 環境基本法
- ㉚ 水質汚濁防止法
- ㉛ 大気汚染防止法

- ③② 騒音規制法
- ③③ 振動規制法
- ③④ 土壌汚染対策法
- ③⑤ 火薬類取締法
- ③⑥ 毒物及び劇物取締法
- ③⑦ 文化財保護法
- ③⑧ 廃棄物の処理及び清掃に関する法律
- ③⑨ 建設工事に係る資材の再資源化等に関する法律
- ④⑩ 砂利採取法
- ④① 計量法
- ④② 測量法
- ④③ 建築基準法
- ④④ 都市公園法
- ④⑤ 河川法施行法
- ④⑥ 著作権法
- ④⑦ 森林法
- ④⑧ 駐車場法
- ④⑨ 海上交通安全法
- ⑤⑩ 海上衝突予防法
- ⑤① 海洋汚染等及び海上災害の防止に関する法律
- ⑤② 船員法
- ⑤③ 船舶職員法及び小型船舶操縦者法
- ⑤④ 船舶安全法
- ⑤⑤ 自然環境保全法
- ⑤⑥ 自然公園法
- ⑤⑦ 公共工事の入札及び契約の適正化の促進に関する法律
- ⑤⑧ 国等による環境物品等の調達の推進等に関する法律
- ⑤⑨ 所得税法
- ⑥⑩ 技術士法
- ⑥① 漁業法
- ⑥② 漁港漁場整備法
- ⑥③ 航路標識法
- ⑥④ じん肺法
- ⑥⑤ 作業環境測定法
- ⑥⑥ 資源の有効な利用の促進に関する法律
- ⑥⑦ 水産資源保護法
- ⑥⑧ 公有水面埋立法
- ⑥⑨ 船員保険法

- ⑦⑩ 警備業法
- ⑦⑪ 軌道法
- ⑦⑫ 電波法
- ⑦⑬ 湖沼水質保全特別措置法
- ⑦⑭ 土砂等を運搬する大型自動車による交通事故の防止等に関する特別措置法
- ⑦⑮ 労働保険の保険料の徴収等に関する法律
- ⑦⑯ 特定特殊自動車排出ガスの規制等に関する法律
- ⑦⑰ 公共工事の品質確保の促進に関する法律
- ⑦⑱ 行政機関の保有する個人情報の保護に関する法律
- ⑦⑲ 高齢者、障害者等の移動等の円滑化の促進に関する法律
その他関係法令等。

(2) 受注者は当該工事に関する諸条例等を遵守し、工事の円滑な進捗を図るとともに、諸条例等の適用運用は受注者の責任において行わなければならない。なお、主な諸条例等は以下に示すとおりである。

- ① 徳島県生活環境保全条例
- ② 徳島市環境基本条例
- ③ 徳島市公害防止条例
- ④ 徳島市廃棄物の処理及び再利用に関する条例
- ⑤ 徳島市個人情報保護条例
- ⑥ 徳島市水道事業条例
- ⑦ 水道法に係る布設工事監督者の配置基準及び資格基準並びに水道技術管理者の資格基準を定める条例
- ⑧ 徳島市暴力団等排除措置要綱

(3) 受注者は、諸法令等を遵守し、これに違反した場合に発生するであろう責務が、発注者に及ばないようにしなければならない。

(4) 受注者は、当該工事の計画、図面、仕様書及び契約そのものが第1項の諸法令等に照らし不相当であったり、矛盾したりしていることが判明した場合には、直ちに監督員に報告し、その確認を請求しなければならない。

1-1-4 疑義の解釈

共通仕様書、特記仕様書及び設計図書に疑義が生じた場合は、発注者と受注者の協議による。

また、設計図書等に明示していない事項であっても工事の性質上、当然必要なものについては監督員の指示に従い施工すること。

1-1-5 書類の提出

受注者は、当初請負代金額が100万円以上の工事及び共通仕様書に明記のある工事においては、工事の施工に必要な事項を記載した施工計画書を作成し、工事の着手前に監督員へ提

出すること。なお、施工計画書の内容に重要な変更が生じた場合は、その都度当該工事に着手する前に変更に関する事項について、変更施工計画書を作成し、監督員へ提出しなければならない。ただし、数量のわずかな増減等の軽微な変更で施工計画に大きく影響しないときは、この限りでない。

- (1) 受注者は指定の日までに発注者の定める様式による書類を提出すること。
- (2) 受注者は提出した書類の記載内容に変更が生じた場合は、直ちにその事由を付して変更届を監督員に提出すること。
- (3) 受注者は、工事着手前に工事目的物を完成するために必要な手順や工法等についての施工計画書を、監督員に提出しなければならない。また、工種ごとの詳細な計画書が必要な場合は、各工種の施工 10 日前までに監督員に提出しなければならない。
 - 2 受注者は、施工計画書を厳守し工事の施工に当たらなければならない。
 - 3 受注者は、施工計画書に次の事項について記載しなければならない。ただし、維持工事等簡易な工事においては監督員の承諾を得て記載内容の一部を省略することができる。また、受注者は、監督員がその他の項目について補足を求めた場合には、追記するものとする。
 - ① 計画工程表（約款第 3 条第 1 項に明記したものであること。）
 - ② 使用機械（機械名称、規格、型式、台数等）
 - ③ 施工方法（準備工、土工、管布設工、仮設工、施工時間、その他等）
 - ④ 施工管理計画（各作業ごとの工程管理、品質管理・出来形管理・写真管理等）
 - ⑤ 安全管理（安全管理組織表、第三者施設への安全対策、工事安全教育及び訓練についての活動計画）
 - ⑥ 緊急時の体制（緊急連絡系統図、災害対策組織図）
 - ⑦ 交通管理（規制方法、案内標識、看板、交通誘導警備員の配置等）
 - ⑧ 環境対策（騒音・振動対策、水質汚濁防止対策、ゴミ・ほこり対策等）
 - ⑨ その他（地元への周知等）
- (4) 受注者は、建設業退職金共済に加入し、その掛金収納書を工事請負契約締結後 1 か月以内及び追加購入があった場合にはしゅん工時に、所定の書類を作成し、監督員に提出しなければならない。

1-1-6 委任又は下請負

受注者は、工事の全部若しくはその主たる部分又は他の部分から独立してその機能を発揮する工作物の工事を一括して第三者に委任し、又は請け負わせてはならない。

受注者は、工事の一部を下請けに付する場合は、所定の様式に基づき書類を作成して契約後 14 日以内に監督員へ提出し、確認を受けること。

- (1) 受注者は、工事の一部を下請けに付する場合には、徳島市内に主たる営業所を有する者（以下「市内企業」という。）の中から優先して選定するように努めるものとする。
- (2) 受注者は、前項の場合において、市外企業と下請契約を締結する場合は、市外企業を下請人として選定した理由を記した文書を発注者に提出しなければならない。

1-1-7 施工体制台帳及び施工体系図

(1) 受注者が下請契約を行う場合には、建設業法第 19 条の規定に基づき必ず書面にて行うこと。

また、建設業法施行規則に基づいた事項を記載した施工体制台帳を作成し、工事現場に備えるとともに、所定の様式により監督員に提出すること。

(2) 受注者は、各下請負人の施工の分担を表示した施工体系図を作成し、工事関係者が見やすい場所及び公衆が見やすい場所に掲げるとともに、施工体系図を監督員に提出すること。

(3) 受注者は、施工体制台帳及び施工体系図に変更が生じた場合は、その都度速やかに監督員に提出しなければならない。

(4) 受注者は、交通誘導警備員を配置するときは、警備業者を含めて施工体制台帳及び施工体系図を作成・保存しなければならない。

1-1-8 工事实績情報の作成、登録

受注者は、受注時又は変更時において請負代金額が 500 万円以上の工事について、工事・業務実績情報システム（コリンズ・テクリス）に基づき、受注・変更・しゅん工・訂正時に工事实績情報として「登録のための確認のお願い」を作成し監督員の確認を受けたうえ、受注時は契約後、土曜日、日曜日、祝日等を除き 10 日以内に、登録内容の変更時は変更があった日から土曜日、日曜日、祝日等を除き 10 日以内に、しゅん工時は、しゅん工承認後、土曜日、日曜日、祝日等を除き 10 日以内に、訂正時は適宜登録機関に登録申請を行う。変更登録は、工期、技術者に変更が生じた場合に行うものとし、請負代金額のみの変更の場合は原則として登録を必要としない。

また、登録機関発行の「登録内容確認書」が受注者に届いた際には、その写しを直ちに監督員に提示すること。

なお、変更時としゅん工時の間が 10 日間（土曜日、日曜日、祝日等を除く）に満たない場合は、変更時の提示を省略できるものとする。

※テクリスの登録について登録対象業務受託者は、委託金額が 100 万円（消費税を含む。）以上の場合には、委託実績情報として、測量調査設計業務実績情報システム（TECRIS）に基づき、監督員に登録内容の確認を受けた後に、（一財）日本建設情報総合センターに申請登録を行う。また、（一財）日本建設情報総合センター発行の「登録内容確認書」が届いた際には、その写しを直ちに監督員に提出すること。

1-1-9 保険の付保及び事故の補償

(1) 受注者は、「雇用保険法（昭和 49 年法律第 116 号）」、「労働者災害補償保険法（昭和 22 年法律第 50 号）」、「健康保険法（大正 11 年法律第 70 号）」及び「中小企業退職金共済法（昭和 34 年法律第 160 号）」の規定により、雇用者等の雇用形態に応じ、雇用者等を被保険者とするこれらの保険に加入しなければならない。

(2) 受注者は、雇用者等の業務に関して生じた負傷、疾病、死亡及びその他の事故に対して責任をもって適正な補償を行うこと。

- (3) 受注者は、建設機械等及びその作業員に、傷害保険及び動産総合保険を付保しなければならない。
- (4) 受注者は、建設業退職金共済制度に該当する場合は同組合に加入し、その掛金収納書(発注者用)を、発注者に提出すること。なお、建設業退職金共済制度に加入した場合には、別に定める標識(シール)を工事現場の見やすい場所に掲示しなければならない。

1-1-10 特許権等の使用

- (1) 受注者は、特許権等を使用する場合、設計図書に特許権等の対象である旨明示が無く、その使用に関する費用負担を約款第 8 条に基づき発注者に求める場合、権利を有する第三者と使用条件の交渉を行う前に、監督員と協議すること。
- (2) 受注者は、業務の遂行により発明又は考案したときは、書面により監督員に報告するとともに、これを保全するために必要な措置を講じること。また、出願及び権利の帰属等については、発注者と協議するものとする。
- (3) 発注者が、引渡しを受けた契約の目的物が「著作権法(昭和 45 年法律第 48 号)」に規定される著作物に該当する場合は、当該著作物の著作権は発注者に帰属するものとする。
なお、前項の規定により出願及び権利等が発注者に帰属する著作物については、発注者はこれを自由に加除又は編集して利用することができる。

1-1-11 監督員

監督員とは、当該工事を監督する発注者の指定する職員(水道法及び水道法に係る布設工事監督者の配置基準及び資格基準並びに水道技術管理者の資格基準を定める条例(徳島市))で規定する監督員資格を要する工事の場合は、資格を有する職員)をいい、約款第 9 条第 2 項に規定した権限を有する。

1-1-12 監督員の業務の範囲

監督員がその職務を行うときは、書面により行うものとする。ただし、緊急を要する場合は監督員が、受注者に対し口頭による指示等を行えるものとする。口頭による指示等が行われた場合には、後日書面により監督員と受注者の両者が指示内容等を確認すること。

1-1-13 現場代理人及び主任技術者等

- (1) 受注者は、現場代理人及び工事現場における工事施工上の技術管理をつかさどる主任技術者(建設業法第 26 条第 2 項に該当する工事については監理技術者、同第 3 項の場合にあつては専任の主任技術者)及び専門技術者(建設業法第 26 条の 2 に規定する技術者をいう。以下同じ。)を定めたときは所定の様式に基づき書類を作成し、契約前に担当課へ通知書を提出し、確認を受けること。なお、この通知書の提出後、その内容を変更しようとする場合は、監督員と協議すること。また、監督員との協議により変更が認められたときは、その変更する日から土曜日、日曜日、祝日等を除き 10 日以内に監督員へ変更通知書を提出し、確認を受けること。

- (2) 現場代理人、主任技術者又は専門技術者は、これを兼ねることができ、次によるものとする。
- ① 建設業法第 26 条第 3 項に基づく専任の主任技術者について、当面は次の要件を全て満たす場合、兼務を認めるものとする。
- (ア) 工事場所が徳島市内であり、かつ、相互の距離が 10km 以内であること。
(自動車通行可能な経路で 10km 以内とする。)
- (イ) 兼務する他工事の発注機関は問わない。
ただし、上下水道局発注工事以外の工事と兼務する場合は、工事の対象となる工作物に一体性若しくは連続性が認められる工事又は施工に当たり相互に調整を要する工事に限る。
- (ウ) 兼務できる工事は、原則 2 件とする。
- (エ) 兼務する 2 件の工事に専任すること。
- ② 現場代理人について、当面は次の要件を全て満たす場合、兼務を認めるものとする。
- (ア) 工事場所が徳島市内であること。
- (イ) 兼務する他工事の発注機関は問わない。
- (ウ) 当初請負契約額が 1 件当たり 4,000 万円未満の工事であること。
- (エ) 兼務できる工事は、原則 3 件とする。
- (オ) 現場代理人の権限の行使に支障がなく、発注者と常に連絡が取れる体制を確保でき、監督員が指示する際には常駐できること。
- (カ) 兼務するいずれかの工事現場に常駐すること。
- ③ 営業所の専任技術者について、原則専任義務を負っているため、現場代理人及び主任技術者との兼任はできない。例外として次の要件を全て満たす場合、現場における主任技術者についての兼任を認めるものとする。
- (ア) 当該営業所において請負契約が締結された建設工事であること。
- (イ) 工事現場の職務に従事しながら実質的に営業所の職務にも従事しうる程度に工事現場と営業所が近接し、当該営業所との間で常時連絡を取りうる体制にあること。
- (ウ) 建設業法第 26 条第 3 項に基づく専任の主任技術者を要しない工事であること。
- ④ 受注者は、兼務させる予定の工事及び兼務となる他の工事の主任監督員と協議を行う。協議の結果、発注者が兼務を可能と認めた場合、主任技術者及び現場代理人の兼務、若しくは営業所の専任技術者と工事現場の配置技術者の確認に必要となる事項を記入し、発注者に提出するものとする。
- ⑤ 受注者は兼務や兼任を行うに当たり、次の事項に留意すること。
- (ア) 発注者が兼務や兼任に支障があると判断した場合は、受注者に対して変更を求めるとし、受注者は速やかに変更手続きを行うものとする。
- (イ) 建設業法第 26 条第 3 項に基づく専任の主任技術者及び現場代理人は、営業所の専任技術者を兼ねることはできない。
- (3) 受注者は、徳島県内で建設業法上の主たる営業所を有するものについては、通知書を提出する時に、技術者台帳を提示し、監督員の確認を受けること。また、しゅん工検査請求

書を提出する時も、再度技術者台帳を提示し、監督員の確認を受けること。

- (4) 受注者は、工事の現場代理人、監理技術者、主任技術者に、氏名、会社名、工事名及び顔写真の入った名札を着用させること。
- (5) 現場代理人は工事現場に常駐し、工事に関する一切の事項を処理するとともに常に監督員と緊密な連絡を取り、工事の円滑、迅速な進行を図ること。
- (6) 現場代理人は工事の従事者を十分に監督し、工事現場内における風紀を取締り、火災、盗難の予防、衛生等に配慮するとともに、特に住民に迷惑をかけないように指導すること。
- (7) 受注者は、請負代金額が4,000万円以上の工事にあつては、主任技術者を当該工事現場に専任配置しなければならないが、請負代金額が4,000万円未満で専任配置の必要がない場合においても、コンクリート打設等の重要な作業時には必ず立会い、技術上の管理及び指導にあたらなければならない。
- (8) 安全管理の不備により事故が発生した場合には受注者の責任において処理すること。
- (9) 受注者は、監理技術者を複数の工事現場で兼務させる場合は、主任技術者及び監理技術者とは別に、監理技術者補佐を専任させなければならない。

なお、監理技術者補佐は、受注者と直接的かつ恒常的な雇用関係にある者で、当該工事に関し建設業法第7条第2号イ、ロ又はハに該当する者のうち一級の技術検定の第一次検定に合格した者又は建設業法第15条第2号イ、ロ又はハに該当する者でなければならない。

また、監理技術者補佐については、「監理技術者補佐選任（変更）通知書」を契約締結前に契約事務担当者へ、工事途中に監理技術者補佐を設置して当該監理技術者を他工事と兼務させる場合、その変更する日から土曜日、日曜日、祝日等を除き10日以内に監督員へ提出し、確認を受けなければならない。また、選任通知書には技術者取得資格証明書又は実務経験証明書を添付するとともに、雇用関係が確認できるもの（健康保険証の写し等）を提示しなければならない。内容を変更しようとする場合は、第1項(1)を準用するものとする。

- (10) 総合評価方式による入札対象工事において、入札参加資格審査申請時に参加資格確認資料として提出した配置予定技術者を、当該工事の技術者として配置しなければならない。

また、現場代理人、主任技術者、監理技術者及び監理技術者補佐は、死亡、傷病又は退職等真にやむを得ない場合等を除いて変更することはできない。ただし、やむを得ず変更する場合には、当該入札参加条件に適合した者を選任し、再度審査を受けた後、配置しなければならない。

1-1-14 有資格者

- (1) 受注者は、法令で定める免許取得者、技能講習修了者（以下「有資格者」という。）が必要な業務においては、有資格者を従事させること。ただし、発注者が認めた者については、この限りではない。
- (2) 受注者は、工事の施工に当たり、配水管工（本管工事の施工の技術上の管理をつかさどる者をいう。）及び給水装置工事主任技術者を選任し、所定の様式に基づき書類を作成し

て契約後土曜日、日曜日、祝日等を除き 10 日以内に監督員へ提出し、確認を受けること。
また、その内容を変更しようとする場合は、その変更する日から土曜日、日曜日、祝日等
を除き 10 日以内に監督員へ変更した選任届を提出し、確認を受けること。

- (3) 配水管工の選任に当たっては、下記の資格を有するものとし、選任届に取得資格証明書
等の写しを添付しなければならない。また、配管時には常駐すること。
- (4) 給水装置工事主任技術者の選任に当たっては、厚生労働大臣から給水装置工事主任技術
者免状の交付を受けた者とし、資格証の写しを添付しなければならない。
- (5) 有資格者
 - ① ダクタイル管布設工事
 - (ア) 耐震継手
メカニカル形継手のうち S・SII・NS・KF・GX 形等耐震継手の接合が必要な工事は、
(一社) 日本ダクタイル鉄管協会「JDPa 継手接合研修会」又は(公社) 日本水道協会
「配水管工技能講習会」を受講し、受講証又は登録証を取得した者。
 - (イ) その他の継手
 - (a) 建設業法による技術検定のうち検定種目を一級又は二級管工事施工管理とするも
のに合格した者。
 - (b) 職業能力開発促進法による技術検定のうち検定種目を一級又は二級配管とするも
のに合格した者。
 - (c) 職業訓練法に基づく訓練校で配管課程を修了した者。
 - (d) 徳島市指定水道工事店規程(平成 10 年 4 月 1 日廃止)に基づく技能者試験に合格
した者。
 - ② 受注者は、水道配水用ポリエチレン管布設工事においては、配水用ポリエチレンパイ
プシステム協会主催の水道配水用ポリエチレン管施工講習会(旧水道用ポリエチレンパイ
プシステム研究会及び配水用ポリエチレン協会主催の講習会含む)の修了証を有する
者を従事させること。
 - ③ 受注者は、給水管分岐穿孔工事においては、(公財) 給水工事技術振興財団の「給水装
置工事配管技能者証」を有する者、上下水道局指定講習等を受講した者、及び各分岐継
手メーカーの講習を受講した者を従事させること。
 - ④ 受注者はステンレス鋼管等の溶接作業において、溶接工は JIS Z 3801(溶接技術検定
における試験方法及び判定基準)、JIS Z 3821(ステンレス鋼溶接技術検定における試験
方法及び判定基準)、JIS Z 3841(半自動溶接技術検定における試験方法及びその判定基
準)の内、この種の溶接に最も適する技能と実務経験を有する者を従事させること。
- (6) 受注者は、前項に定める有資格者が当該業務に従事する場合は、これに係る免許証及び
その他の資格を証する書面を監督員に提出すること。
- (7) 監督員が免許証その他の資格を証する書面の掲示を求めた場合は、速やかに提示するこ
と。

1-1-15 工事関係者に関する措置請求

- (1) 発注者は、現場代理人がその職務(主任技術者(監理技術者)又は専門技術者(上記有

資格者を含む。)と兼任する現場代理人にあつてはそれらの者の職務を含む。)の執行につき著しく不相当と認められるときは、受注者に対して、その理由を明示した書面により、必要な措置をとるべきことを求めることができる。

(2) 発注者は、現場代理人、主任技術者(監理技術者)及び専門技術者(上記有資格者を含む。)その他受注者が工事を施工するために使用している下請負人、労働者等で、工事の施工又は管理につき、著しく不相当と認められる者がある場合は、受注者に対して、その理由を明示した書面をもって、必要な措置をとるべきことを求めることができる。

(3) 受注者は、監督員がその職務の遂行につき著しく不相当と認められる場合は、発注者に対してその理由を明示した書面をもって、必要な措置をとるべきことを求めることができる。

1-1-16 官公署等への諸手続き

受注者は、工事の施工に必要な関係諸官公署及び他企業への諸手続きに当たっては、あらかじめ監督員と打合せのうえ、迅速、確実に行い、その経過については、速やかに監督員に報告すること。

1-1-17 費用の負担

材料及び工事の検査並びに工事施工に伴う測量、調査、試験、試掘、諸手続きに必要な費用は受注者の負担とする。

1-1-18 官公署等の検査

(1) 受注者は、関係法令に基づいて関係官公署その他の関係機関の検査を行う場合は、その検査に必要な資機材、労務等を提供し、検査に立会うものとする。

(2) 前項検査の結果、不合格又は不備な箇所があると認められたときは、受注者等の責任で改善し、検査に合格させなければならない。なお、これらの検査に要する費用は、受注者の負担とする。

1-1-19 工事の着手

受注者は、設計図書に定めのある場合を除き、特別な事情がない限り、速やかに関係官公庁その他関係機関への届出等を行い、契約日以降 30 日以内に工事に着手しなければならない。

1-1-20 工事の一時中止

発注者は、次のいずれかの場合、工事の施工を全部又は一部について一時中止することができる。

(1) 工事内容の変更、関連工事との調整、天災、その他の理由で監督員が必要と認めたとき。

(2) 受注者が理由無く監督員の指示に応じないとき。

(3) 受注者の不都合な行為があるとき。

- (4) その他、発注者が指定又は指示したとき。

1-1-21 個人情報の取り扱い・保護

受注者は、工事の施工に伴い個人情報を取扱うに当たっては、「徳島市個人情報保護条例」等の関係法令を遵守すること。

- (1) 受注者は、この契約による事務により知り得た個人情報について、漏えい、滅失及びき損の防止その個人情報の適切な管理のために必要な措置を講ずるよう努めること。
- (2) 受注者は、この契約による事務を処理するために発注者から引き渡された個人情報が記録された資料等を発注者の承諾なしに複写し、又は複製してはならない。
- (3) 受注者は、この契約による事務を処理するために、発注者から提供を受け、又は受注者自らが収集し、若しくは作成した個人情報を記録した資料等は、この契約の完了後直ちに発注者に返還し、又は引き渡すものとする。ただし、発注者が別に指示したときは当該方法によるものとする。
- (4) 受注者は、前3号に違反する事態が生じ、又は生じるおそれのあることを知ったときは、速やかに発注者に報告し、発注者の指示に従うこと。

1-1-22 賠償の義務

- (1) 受注者は、工事のため発注者又は第三者に損害を与えた場合は、賠償の責を負うものとする。ただし、天災、その他の不可抗力によると考えられるときは、約款第30条に基づき協議すること。
- (2) 受注者の使用する労働者の行為又はこれに対する第三者からの求償については、発注者は一切その責を負わない。
- (3) 受注者は、材料、機器等の運搬のため、道路その他を損傷した場合は、公道私道を問わず受注者の負担において、速やかに復旧すること。復旧に当たっては必要に応じ道路管理者又は土地所有者等と事前に打合せを行うこと。

1-1-23 文化財の保護

- (1) 受注者は、工事の施工に当たって文化財の保護に十分注意し、使用人等に文化財の重要性を十分認識させなければならない。

なお、工事中に文化財を発見したときは、直ちに工事を中止し、監督員に報告し、その指示に従わなければならない。

- (2) 受注者が、工事の施工に当たり、文化財その他の埋蔵物を発見した場合は、発注者との契約に係る工事に起因するものとみなし、発注者が当該埋蔵物の発見者としての権利を保有するものである。

1-1-24 工期の変更

- (1) 約款第15条第7項、第17条第1項、第18条第5項、第19条、第20条第3項、第22条及び第41条第2項の規定に基づく工期の変更について、約款第24条の工期変更協議の

対象であるか否かを監督員と受注者との間で確認する（以下「事前協議」という。）ものとし、監督員はその結果を受注者に通知するものとする。

- (2) 受注者は、約款第 18 条第 5 項及び第 19 条に基づき設計図書の変更又は訂正が行われた場合、第 1 項に示す事前協議において工期変更協議の対象であると確認された事項について、必要とする変更日数の算出根拠、変更工程表その他必要な資料を添付のうえ、約款第 24 条第 2 項に定める協議開始の日までに工期変更の協議書を監督員に提出しなければならない。
- (3) 受注者は、約款第 20 条に基づく工事の全部若しくは一部の施工が一時中止となった場合、第 1 項に示す事前協議において工期変更協議の対象であると確認された事項について、必要とする変更日数の算出根拠、変更工程表その他必要な資料を添付のうえ、約款第 24 条第 2 項に定める協議開始の日までに工期変更の協議書を監督員に提出するものとする。
- (4) 受注者は、約款第 22 条に基づき工期の延長を求める場合、第 1 項に示す事前協議において工期変更協議の対象であると確認された事項について、必要とする延長日数の算出根拠、変更工程表その他必要な資料を添付のうえ、約款第 24 条第 2 項に定める協議開始の日までに工期変更の協議書を監督員に提出すること。
- (5) 受注者は、約款第 23 条第 1 項に基づき工期の短縮を求められた場合、第 1 項に示す事前協議において工期変更協議の対象であると確認された事項について、可能な短縮日数の算出根拠、変更工程表その他必要な資料を添付のうえ、協議開始日に工期変更の協議書を監督員に提出するものとする。

1-1-25 工事の検査

受注者は、約款第 32 条及び「水道施設（管布設等）工事検査要綱」（徳島市上下水道局）に基づき、検査を受けなければならない。

- (1) 受注者は、次のいずれかに該当する場合は速やかに発注者に通知し、「約款第 32 条第 2 項に規定する検査員（以下「検査員」という。）」の検査（調査を含む。）を受けること。
 - ① 工事が完成したとき（しゅん工検査）
 - ② 部分払いを必要とするとき（部分払検査）
 - ③ 工事請負契約を解除したとき又は工事の完成前に引渡しを指定した部分があるとき（既済部分検査）
 - ④ 工事の施工過程において施工状況の適否を確認する必要があるとき（中間検査）
 - ⑤ しゅん工検査で、修補の指示を受けた工事の修補が完了したとき（再検査）
 - ⑥ その他必要があるとき
- (2) 検査員は、検査の依頼を受けた場合は、検査日時を監督員と調整し、決定する。
- (3) 監督員は、受注者に検査日時を通知する。
- (4) 受注者は、検査員の行う検査に立会い、また、協力すること。
- (5) 検査員は、必要に応じて抜打ち状況調査を行うことがある。
- (6) 検査員は、必要に応じて破壊検査を行うことがある。
- (7) 検査員は、必要がある場合は随時受注者に通知のうえ、検査を行うことができる。

- (8) 中間検査を受けた既済部分についても、しゅん工検査のときに修補を命ずることがある。
- (9) しゅん工検査に合格しない場合は、修補指示書を基に監督員の指示に従い、工事の全部又は一部につき、直ちに修補し、再検査を受けること。
- (10) 検査のため変質、変形、消耗又は損傷したことによる損失は、すべて受注者の負担とする。

1-1-26 部分使用

- (1) 発注者は、受注者の承諾を得て部分使用できるものとする。
- (2) 受注者は、発注者が約款第 34 条の規定に基づく当該工事に係る部分使用を行う場合には、中間検査又は監督員による品質及び出来形等の検査（確認を含む。）を受けるものとする。

1-1-27 保証期間

受注者は、工事目的物に契約不適合があるときは、契約書に基づきその契約不適合を修補し、また、その契約不適合によって生じた滅失若しくは、き損に対し、損害を賠償すること。ただし、次の工事にあつては、共通仕様書に定める期間とする。

- (1) 工事にあつては、工事目的物引取り後通水する場合は、しゅん工検査後 2 年間は、同様の契約不適合責任を負うものとする。
- (2) 道路復旧にあつては、当該道路管理者の定めた期間及び工事しゅん工後引渡し後 2 年の間に、受注者の責に帰する原因で欠陥を生じた場合は、約款第 42 条「契約不適合責任」の規定に基づき、受注者の負担で補修しなければならない。
- (3) 受注者は契約不適合責任期間中、道路管理者又は監督員が補修を指示した場合には、直ちにこれに従わなければならない。

1-2 安全管理

1-2-1 一般事項

- (1) 受注者は、常に工事の安全に留意して現場管理を行い、災害の防止に努めること。
- (2) 受注者は、工事着手後、作業員全員参加により、月当たり半日以上の時間を割り当て、下記の各号から実施する内容を選択し、定期的に安全に関する研修・訓練等を実施すること。

なお、施工計画書に当該工事の内容に応じた安全・訓練等の具体的な計画を作成し、監督員に提出すると共に実施状況を所定の様式により報告すること。

- ① 安全活動のビデオ等視覚資料による安全教育
- ② 当該工事内容等の周知徹底
- ③ 当該工事における災害対策訓練
- ④ 当該工事現場で予想される事故対策
- ⑤ その他、安全・訓練等として必要な事項

- (3) 受注者は、工事現場内の危険防止のため保安責任者を定め、次の事項を守るとともに、平素から防災設備を施すなど常に万全の措置がとれるよう準備しておくこと。
- ① 工事施工に当たり工事従事者の安全を図るため、常に細心の注意を払い「労働安全衛生規則（昭和 47 年労働省令第 32 号）」「酸素欠乏症等防止規則（昭和 47 年労働省令第 42 号）」等に定めるところにより、かつ「土木工事安全施工技術指針（平成 5 年 3 月建設省大臣官房技術調査室）」を参考とし、常に安全管理に必要な配置を講じ労働災害発生の防止に努めること。
 - ② 工事現場における安全な作業を確保するため、適切な照明、防護柵、板囲い、足場、標示板等を施すこと。
 - ③ 万が一の事故の発生に備え、緊急時における人員召集、資材の調達、関係連絡先との連絡方法等を確認するとともに、図表等に表し、見やすい場所に掲示しておくこと。特に、ガス工事関連工事については、緊急措置体制をとっておくこと。
 - ④ 気象予報等により天候の状況について十分注意し、常に万全の措置を講じられるよう準備しておくこと。
 - ⑤ 事故発生時に備え、人員の召集方法並びに付近住民及び関係機関への連絡方法等を十分確認しておくこと。
 - ⑥ 暴風雨その他、非常の際は、必要な人員を待機させ、臨機応変の措置がとれるようにしておくこと。また、既成物、材料等が出水等により散逸しない措置も講じること。
 - ⑦ 火災予防のため火元責任者を定め、常に火気に対する巡視をするとともに、適当な位置に消火器を配備し、その付近は整理しておくこと。
- (4) 危険物を使用する場合は、その保管及び取扱について関係法令に従い、万全の対策を講じること。
- (5) 工事のため火気を使用する場合は、十分な防火設備を講じるとともに、必要に応じ所轄消防署に届出又は許可申請の手続きを行うこと。
- (6) 受注者は、工事の施工に当たり必要な安全管理者、各作業主任者、保安要員、交通誘導警備員等を配置して、安全管理と事故防止に努めること。
- (7) 現場代理人及び前項の要員等は、容易に識別できるよう腕章等を常時着用すること。
- (8) 大量の土砂、工事用資材及び機械などの運搬を伴う工事については、「土砂等を運搬する大型自動車による交通事故防止等に関する特別措置法（昭和 42 年法律第 131 号）」、「車両制限令（昭和 36 年政令第 26 号）」を遵守し、関係機関と協議して、通行道路、通行期間、交通誘導警備員の配置、標識、安全施設等の施設場所、その他安全対策上の必要事項について十分配慮したうえで、搬送計画をたて実施すること。
- (9) 道路標識、交通保安設備等の不備により事故を生じた場合は、受注者の責任において処理すること。

1-2-2 交通安全対策

- (1) 受注者は、工事の施工に当たり、道路管理者及び警察署長の交通制限に係る指示に従うとともに、沿道住民の意向を配慮し、所要の道路標識、標示板、保安柵、注意灯、覆工等の

設備をなし、交通の安全を確保すること。

- (2) 保安設備は、車両及び一般通行者の妨げとならないよう配置するとともに、常時適正な保守管理を行うこと。
- (3) 工事現場は、作業場としての使用区域を保安柵等により明確に区分し、一般公衆が立ち入らないように措置するとともに、使用区域以外の場所に許可なく機械等を仮置きしないこと。
- (4) 作業場内は、常に整理整頓をしておくとともに、当該部分の工事の進捗にあわせ、直ちに仮復旧を行い、遅滞なく一般交通に開放すること。
- (5) 作業区間内の消火栓、公衆電話、ガス、水道、電話等のマンホール並びにボックスは、これを常時使用できるよう確保しておくこと。
- (6) 作業場内の開口部は、作業中でもその場に工事従事者（保安要員）がいない場合は、埋戻すか仮覆工をかけ、又は保安ネット等で覆っておくこと。
- (7) 道路に覆工を設ける場合は、車両荷重等に十分耐える強度を有するものとし、道路面との段差をなくすようにすること。
- (8) 道路を一般交通に開放しながら工事を施工する場合は、交通誘導警備員を配置して、車両の誘導及び事故防止に当たらせること。また、所定の様式により書類を作成し、勤務実績が確認できる資料（契約書の写し、勤務伝票の写し等）とともに、1か月ごとに監督員へ提出すること。

1-2-3 歩行者通路の安全対策

- (1) 歩道（歩道のない道路では、通常歩行者が通る道路の端の部分も含み、以下「歩道」という。）で工事をする場合は、歩行者通路を確保し、常に歩行者の通路として開放すること。
- (2) 横断歩道部分で工事をする場合は、直近の場所に歩行者が安全に横断できる部分を設け、かつ交通誘導警備員を配置して歩行者の安全に努めること。
- (3) 歩道及び横断歩道の全部を使用して工事をする場合は、他に歩行者が安全に通行できる部分を確保し、必要な安全設備を施したうえ、交通誘導警備員を配置して歩行者の安全に努めること。
- (4) 歩行者の道路となる部分又は家屋に接して工事をする場合は、その境界にパネル等を設置し又は適当な仮設道路、若しくは仮設橋を設置して通行の安全を図ること。
- (5) 歩行者通路となる部分の上空で作業を行う場合は、あらかじめ安全な落下物防護の設備を施すこと。
- (6) 工事現場周辺の歩行者通路は、夜間、白色電球等をもって照明しておくこと。
- (7) 歩行者通路は、原則として車道に切回さないこと。ただし切回すことが許可された場合は、歩行者通路と車両通行路とは堅固な柵で分離すること。
- (8) 工事のため歩行者通路を切回した場合は、その通路の前後、交差点及び曲がり角では歩行者通路及び矢印を標示した標示板を設置すること。
- (9) 片側通行を全部使用して施工する場合は、作業帯の前後の横断歩道箇所に迂回案内板等を掲示するなどして、歩行者を反対側歩道に安全に誘導すること。

1-2-4 事故防止対策及び事故報告義務

- (1) 受注者は、工事の施工に際し、「建設工事公衆災害防止対策要綱（国土交通省告示第 496 号）」、「土木工事安全施工技術指針（昭和 43 年 4 月建設省管技発第 37 号）」、「建設機械施工安全技術方針」（平成 6 年 11 月建設省経機発 18 号）等に基づき、公衆の生命身体及び財産に関する危害、迷惑を防止するために必要な措置を講ずること。
- (2) 工事は、各工種に適した工法に従って施工し、設備の不備、不完全な施工等によって事故を起こすことがないように十分注意すること。
- (3) 所要の箇所には、専任の保安責任者、地下埋設物保安責任者を常駐させ、常時点検整備（必要な補強）に努め、必要に応じ監督員に報告し、その指示を受けること。
- (4) 工事現場においては、常に危険に対する認識を新たにして、作業の手違い、従事者の不注意のないよう十分徹底しておくこと。
- (5) 工事用機械器具の取扱いには、熟練者を配置し、常に機能の点検整備を完全に行い、運転に当たっては操作を誤らないようにすること。
- (6) 埋設物に接近して掘削する場合は、周囲の地盤の緩み、沈下等に十分注意して施工し、必要に応じて当該埋設物管理者と協議のうえ、防護措置を講ずること。また、掘削部分に他の埋設物が露出する場合には、保安協定等を遵守して措置し、当該管理者と協議のうえ、適切な表示を行い、工事従事者にその取扱い及び緊急時の処置方法、連絡方法を熟知させておくこと。
- (7) 工事中は、地下埋設物の試掘調査を十分に行うとともに、当該埋設物管理者に立会いを求めてその位置を確認し、埋設物に損傷を与えないよう注意すること。
- (8) 工事中、火気に弱い埋設物又は可燃性物質の輸送管等の埋設物に接近して溶接機、切断機等火気を伴う機械器具を使用しないこと。ただし、やむを得ない場合は、その埋設物管理者と協議し、保安上必要な措置を講じてから使用すること。
- (9) 工事用電力設備については、関係法規等に基づき次の措置を講ずること。
 - ① 電力設備には、感電防止用漏電遮断器を設置し、感電事故防止に努めること。
 - ② 高圧配線、変電設備には、危険表示を行い、接触の危険のあるものについては必ず柵、囲い、覆い等、感電防止措置を行うこと。
 - ③ 仮設電気工事は、「電気事業法電気設備に関する技術基準（平成 9 年 3 月通商産業省第 52 号）」に基づき電気技術者に行わせること。
 - ④ 水中ポンプその他の電気関係器材は、常に点検、補修を行い、正常な状態で作動させること。
- (10) 工事中、その箇所が酸素欠乏若しくは有毒ガスが発生するおそれがあると判断したとき又は監督員その他の関係機関から指示されたときは、「酸素欠乏症等防止規制（昭和 47 年 9 月 30 日労働省令第 42 号）」等により換気設備、酸素濃度測定器、有毒ガス検知器、救助用具等を設備し、酸素欠乏作業主任者をおき万全の対策を講ずること。
- (11) 塗装工事において、管渠内、坑内等で施工する場合は「有機溶剤中毒防止規制（昭和 47 年 9 月労働省令第 36 号）」等によって作業の安全を期すこと。
- (12) 薬液注入工事においては、注入箇所周辺の地下水、公共用水域等の水質汚染又は土壌

汚染が生じないように、関係法規を遵守して、周到な調査と施工管理を行うこと。

- (13) 工事施工中に事故が発生したときは、所要の措置を講じるとともに、事故発生の原因及び経過、事故による被害の内容等について直ちに監督員に報告し、発生後7日以内に所定の様式により書類を作成し提出すること。
- (14) 事故発生時及び応急措置の状態は、必ず撮影しておくこと。
- (15) 受注者は、監督員が災害防止の観点から必要と認めて指示した事項については、指示に従うこと。

1-2-5 現場の整理整頓

- (1) 受注者は、工事施工中、交通及び保安上の障害とならないよう機械器具、不用土砂等を整理整頓し、現場内及びその付近は、常に清潔に保つこと。
- (2) 受注者は、工事完成までに、不用材料、機械類を整理するとともに、仮設物を撤去して、跡地を清掃すること。

1-2-6 現場の衛生管理

浄水場（稼働中のもので、配水場その他これに準ずる箇所を含む）構内で行う工事に従事する者は、「水道法（昭和32年法律第177号）」、「水道法施行規則第16条」に従い、監督員の指示がある場合は、保健所等の検査資格を有する機関の発行した健康診断書を提出すること。

1-2-7 安全教育

- (1) 受注者は、作業員に対して定期的に安全教育等を行い、安全意識の向上を図ること。なお、新規作業員等は安全教育等を実施後に就業させること。
- (2) 安全教育は全作業員が参加し、安全活動のビデオ等視聴覚資料による安全教育、当該工事の内容の周知徹底及び災害対策訓練、当該工事現場で予想される事故対策、その他必要な事項について実施すること。
- (3) 安全教育及び訓練は計画的に実施するものとし、作成した計画は施工計画書に記載すること。
- (4) 安全教育の実施状況は、写真、ビデオ等により記録し、監督員の請求があった場合は、遅滞なく記録を掲示すること。

1-2-8 石綿セメント管（アスベスト）撤去等に伴う注意事項

工事の施工において、石綿管がある場合には、「石綿障害予防規則（平成17年2月厚生労働省令第21号）」及び廃棄物処理等関係法令に基づくとともに、「水道用石綿セメント管の撤去作業等における石綿対策の手引き（平成17年8月厚生労働省健康局水道課）」を活用し適切に施工する。

1-3 工事用設備

1-3-1 現場事務所及び材料置場等工事用地等の使用

- (1) 受注者は、現場事務所、材料置場、機械据付場所等の確保については、監督員と協議のうえ、適切な措置を講じること。
- (2) 受注者は、発注者から工事用地等の提供を受けた場合は、善良なる管理者の注意をもって維持・管理する。
- (3) 設計図書において受注者が確保するものとされる用地及び工事の施工上、受注者が必要とする用地については、自ら準備し、確保すること。この場合において、工事の施工上受注者が必要とする用地とは、営繕用地（受注者の現場事務所、宿舎、駐車場）及び型枠又は鉄筋作業場等専ら受注者が使用する用地並びに構造物掘削等に伴う借地等をいう。
- (4) 受注者は、工事の施工上必要な土地等を第三者から借用又は買収したときは、その土地等の所有者との間の契約を遵守し、その土地等の使用による苦情又は紛争が生じないように努めなければならない。
- (5) 受注者は、第1項に規定した工事用地等の使用終了後は、設計図書の定め、又は監督員の指示に従い復旧のうえ、直ちに発注者に返還しなければならない。工事の完成前に発注者が返還を要求したときも同様とする。
- (6) 発注者は、第1項に規定した工事用地等について、受注者が復旧の義務を履行しないときは受注者の費用負担において自ら復旧することができるものとし、その費用は受注者に支払うべき請負代金額から控除するものとする。この場合において、受注者は、復旧に要した費用に関して発注者に異議を申し立てることができない。
- (7) 受注者は、提供を受けた用地を当該工事用仮設物等の用地以外の目的に使用してはならない。

1-3-2 工事用機械器具等

- (1) 工事用の機械器具等は、当該工事に適応したものを使用すること。
- (2) 監督員が不相当と認めたときは、速やかにこれを取り替えること。

1-3-3 工事現場標識等

- (1) 工事現場には見やすい場所に、工事件名、工事箇所、期間、事業所名、受注者の住所、氏名等を記載した工事標示板、その他所定の標識を設置すること。
- (2) 発注者が、工事内容を地元住民や通行者に周知させ協力を求める必要があると認めた場合は、受注者は発注者の指定する公報板を設置すること。
- (3) 工事現場内に建設業許可証・労災保険関係成立表を掲げること。

1-3-4 工事用電力及び工事用給・排水施設

工事用電力（動力及び照明）及び工事用給・排水の施設は、関係法令に基づき設置し管理すること。

1-3-5 工事に必要な土地、水面等

- (1) 直接工事に必要な土地、水面等は、発注者が確保した場合を除き、受注者の責任において使用権を取得し、受注者の費用負担で使用すること。
- (2) 受注者は、工事施工区域外の土地その他を使用する場合は、あらかじめ当該土地所有者又は関係者等の承諾を得ること。また、測量等のため立ち入る場合も同様とし、必要に応じ承諾書を監督員に提出すること。

1-4 工事施工

1-4-1 一般事項

- (1) 受注者は、工事施工に当たり、国、県又は市が定める道路占用工事施工に関する諸規則を遵守するとともに掘削位置、工法、交通安全設備、道路復旧等について、関係官公庁等の係員及び監督員と現地に立会いのうえ、当該工事の許可条件、指示事項等を確認すること。
- (2) 受注者は、工事の出来形、品質等が共通仕様書、水道工事施工管理基準（徳島市上下水道局）及び別に定める規格値を満足するよう十分な施工管理を行いその記録を監督員に提出すること。
なお、水道工事施工管理基準（徳島市上下水道局）に管理基準が定められていない工種については徳島市土木工事施工管理基準（案）（徳島市）により施工管理を行うこと。
- (3) 受注者は、それぞれの施工段階の区切りごとに、その施工が設計図書に定められた条件に適合することを確認し、監督員に遅滞なく報告して確認を受けた後に、次の工程に着手すること。
- (4) 施工に伴う試験は設計図書等に定められたほかは、監督員の指示によるものとする。
- (5) 受注者は、監督員が常に施工状況を確認できるよう所定の様式により書類を作成し、作業報告、及び必要な資料の提出等適切な措置を講ずること。

1-4-2 事前調査

- (1) 受注者は、工事に先立ち、施工区域全般にわたる地下埋設物の種類、規模、埋設位置等をあらかじめ試掘その他により確認しておくこと。
- (2) 受注者は、工事箇所付近に近接する家屋等に被害が発生する恐れがあると思われる場合は、監督者と協議のうえ、当該家屋等の調査を行うこと。
- (3) その他工事に必要な環境（道路状況、交通量、騒音、水利等）についても十分調査しておくこと。
- (4) 受注者は、工事に必要な調査をし、知り得た個人情報についてはいかなる場合においても、徳島市個人情報保護条例を遵守し、他に漏らしてはならない。また、同条例に定める必要な措置を行うこと。なお、受注者は、当該調査を下請負者等に委託した場合の取り扱いも同様である。

1-4-3 障害物の取扱い

- (1) 受注者は、工事施工箇所に存在する地下埋設物件等について、工事着手前に当該物件の位置、深さ等を調査し、所定の様式に基づき書類を作成し監督員に報告すること。また、掘削時には事前に立会い等を求めること。
- (2) 工事施工中、他の所管に属する地上施設物及び地下埋設物、その他工作物の移設又は防護を必要とするときは、速やかに監督員に申し出て、その管理者の立会いを求め、移設又は防護の終了後、工事を進行させること。
- (3) 受注者は、工事施工中損傷を与える恐れのある施設に対しては、仮防護その他適当な措置をし、工事完了後原形に復旧すること。
- (4) 受注者は、地上施設物又は地下埋設物の管理者から直接指示があった場合は、その指示に従い、その内容について速やかに監督員に報告し、必要があると認められる場合は監督員と協議すること。
- (5) 給水管引込工事を施工する場合には、家人にも掘削位置付近に他地下埋設物件がないか確認を行うこと。
- (6) 工事作業中に既設埋設物件を損傷した場合には、管理者の指示に従い復旧し、速やかに監督員に報告を行うこと。
- (7) 工事の施工が起因となり、既設埋設物件が腐食等により損傷した場合には、工事しゅん工後といえども誠意を持って対応すること。

1-4-4 現場付近居住者への説明等

受注者は、工事の着手に先立ち、現場付近の住民等に対し、監督員と協議のうえ、工事内容について十分な協力が得られるよう努めること。

- (1) 受注者は、契約締結後、速やかに関係住民等に工事の案内を行い、適時、密接な連絡・承諾のもとに円滑な施工を確保すること。
- (2) 受注者は、工事場所に近接する家屋等の出入口前で工事を行う場合には、関係住民等の承諾のもとに、監督員と協議のうえ仮道・仮駐車場等を設置し、生活権を確保すること。
- (3) 受注者は、工事によって付近居住者の営業に著しい障害があると認められるときは、これを軽減するように努めること。

1-4-5 公害防止及び環境関連法規遵守

- (1) 受注者は、工事の施工に際し、「環境基本法（平成5年法律第91号）」、「騒音規制法（昭和43年法律第98号）」、「振動規制法（昭和51年法律第64号）」、「大気汚染防止法（昭和43年法律第97号）」及び公害防止条例等を遵守し、沿道居住者から騒音、振動、塵埃等による苦情が起らないよう有効適切な措置を講じること。また、建造物、道路等に障害を及ぼさないよう十分注意すること。
- (2) 受注者は、解体工事を下請けに出す場合は、施工体系図で解体業者名及び解体業許可を記載すること。
- (3) 受注者は、工事の施工に当たり表-1.1 に示す一般工事用建設機械を使用する場合は、

「特定特殊自動車排出ガスの規制等に関する法律（平成 17 年法律第 51 号）」に基づく技術基準に適合する機械、又は「排出ガス対策型建設機械指定要領（平成 3 年 10 月建設大臣官房技術審議官通達）」、「排出ガス対策型建設機械の普及促進に関する規程（平成 18 年 3 月国土交通省告示第 348 号）」若しくは「第 3 次排出ガス対策型建設機械指定要領（平成 18 年 3 月国総施第 215 号）」に基づき指定された排出ガス対策型建設機械を使用すること。ただし、平成 7 年度建設技術評価制度公募課題「建設機械の排出ガス浄化装置の開発」、又はこれと同等の開発目標で実施された民間開発建設技術の技術審査・証明事業、若しくは建設技術審査証明事業により評価された排出ガス浄化装置を装着した建設機械についても、排出ガス対策型建設機械と同等とみなすことができる。

- (4) 受注者は、「建設工事に伴う騒音振動対策技術指針（昭和 51 年 3 月建設省経機発題 54 号）」によって低騒音型・低振動型建設機械を設計図書で義務付けている場合には、「低騒音型・低振動型建設機械の指定に関する規定（平成 9 年 7 月建設省告示第 1536 号）」に基づき指定された建設機械を使用する。ただし、施工時期・現場条件等により一部機種の変換が不可能な場合は、認定機種と同程度と認められている機種又は対策をもって協議することができるものとする。
- (5) 受注者は、排出ガス対策型機械の仕様を設計図書にて指定されている場合はもとより、それ以外の場合でも、可能な限り排出ガス対策型機械の使用を考慮すること。

表-1.1 一般工事用建設機械

機 種	備 考
バックホウ・ホイールローダ（トラクタショベル（車輪式）・ブルドーザ・発動発電機（可搬式）・空気圧縮機（可搬式）・油圧ユニット（以下に示す基礎工事用機械のうち、ベースマシーンとは別に、独立したディーゼルエンジン駆動の油圧ユニットを搭載しているもの；油圧ハンマ、パイプロハンマ、油圧式鋼管圧入・引抜機、アースオーガ、オールケーシング掘削機、リバースサーキュレーションドリル、アースドリル、地下連続壁施工機、全回転型オールケーシング掘削機）・ロードローラ・タイヤローラ・振動ローラ・ラフテレーンクレーン（ホイールクレーン）	ディーゼルエンジン（エンジン出力 7.5kW 以上 260kW 以下）を搭載した建設機械に限る。 ただし、道路輸送車両の保安基準に排出ガス基準が定められている自動車で、有効な自動車検査証の交付を受けているものは除く。
<ul style="list-style-type: none"> ・オフロード法の基準適合表示が付されているもの又は特殊自動車確認証の交付を受けているもの ・排ガス対策型建設機械として指定を受けたもの 	

1-4-6 断水工事等

- (1) 断水工事を行う場合、受注者は、事前に監督員と協議し承諾を得て施工すること。また、工事に伴う断水やにごりの広報等については、監督員と協議のうえ受注者が行うものとする。
- (2) 受注者は、監督員が特に重要と認めた断水工事の施工については、所定の様式に基づき書類を作成し、断水予定日の 10 日前までに監督員へ提出し、承諾を得ること。
- (3) 受注者は、工事場所及びその周辺において発生した濁り水等のトラブルに対しては、そ

の解決に誠意を持って対応すること。

- (4) 配水管の仕切弁等の弁栓操作については、基本的に監督員が行うものとし、受注者が操作する場合は、監督員の指示のもとで行うこと。緊急時等で弁栓操作を行う必要があった場合は、監督員に報告し指示を受けること。

1-4-7 道路の保守

残土運搬その他によって、道路を損傷した場合は、掘削箇所以外の道路であっても、受注者の負担で適切な補修をすること。なお、関係官公署の検査を受けて引渡し完了するまで及びその補償期間内は受注者が保守の責任を負うこと。

1-4-8 臨機の措置

- (1) 受注者は、災害防止等のため必要があると認めるときは、臨機の措置をとらなければならない。また、受注者は措置をとった場合には、その内容を速やかに監督員に報告しなければならない。
- (2) 監督員は、暴風、豪雨、洪水、高潮、地震、地すべり、落盤、火災、騒乱、暴動その他自然災害的又は人為的事象（以下「天災等」という。）に伴い、工事目的物の品質・出来形の確保及び工期の遵守に重要な影響があると認められるときは、受注者に対して臨機の措置をとることを請求することができるものとする。

1-4-9 建設副産物

- (1) 受注者は、掘削により発生した石、砂利、砂その他の材料を工事に用いる場合、設計図書によるものとするが、設計図書に明示がない場合には、本体工事又は設計図書に指定された仮設工事にあつては、監督員と協議するものとし、設計図書に明示がない任意の仮設工事に当たっては、監督員の承諾を得なければならない。
- (2) 受注者は、産業廃棄物の処分完了した旨を所定の様式に基づき書類を作成し、産業廃棄物管理票（D票の写し若しくはE票の写し）とともに、監督員へ提出すること。
- (3) 受注者は、「建設副産物適正処理推進要綱（平成14年5月30日国土交通事務次官通達）」、「再生資源の利用の促進について（平成3年10月建設大臣官房技術審議官通達）」、「建設汚泥の再利用に関するガイドライン（平成18年6月国土交通省事務次官通達）」を遵守して、建設副産物の適正な処理及び再生資源の活用を図ること。
- (4) 受注者は、土砂、碎石又は加熱アスファルト混合物を工事現場に搬入する場合には、COBRISにより再生資源利用計画を作成し、施工計画書に含め監督員に提出すること。また、受注者は、法令等に基づき、再生資源利用計画書を工事現場の公衆が見やすい場所に掲げなければならない。
- (5) 受注者は、建設発生土、コンクリート塊、アスファルト・コンクリート塊、建設発生木材、建設汚泥又は建設混合廃棄物を工事現場から搬出する場合には、COBRISにより再生資源利用計画及び再生資源利用促進計画を作成して、施工計画書に含め監督員に提出すること。また、受注者は、法令等に基づき、再生資源利用促進計画書を工事現場の公衆が見や

すい場所に掲げなければならない。

- (6) 受注者は、再生資源利用計画及び再生資源利用促進計画を作成した場合には、工事完了後速やかに実施状況を記録し監督員に提出すること。
- (7) 受注者は、工事現場内で産業廃棄物を保管する場合、又は積替え及び再生のための工事現場外で保管する場合には、「廃棄物の処理及び清掃に関する法律（昭和 45 年 12 月 25 日法律第 137 号）」の規定により、「産業廃棄物保管基準」及び「産業廃棄物の収集、運搬、処分等の基準」を遵守するものとする。

1-4-10 建設工事に係る資材の再資源化

- (1) 「建設工事に係る資材の再資源化等に関する法律（建設リサイクル法）（法律第 104 号）」に基づき特定建設資材（政令第 1 条）を廃棄する建設工事は建設工事の規模（政令第 2 条）により契約前に説明書にて説明し、再資源化等が完了した時は、書面をもって発注者へ報告しなければならない（法第 18 条規則第 5 条）。
- (2) 受注者は、交付された建設リサイクル法通知済証を工事現場内で施工体系図等とともに工事関係者及び公衆が見やすい場所へ掲示すること。

1-4-11 再生資源の利用促進

- (1) 建設副産物を再生資源として活用を図るために、「再生資源の利用の促進に関する法律（平成 3 年法律第 48 号）」第 10 条関係省令第 8 条及び同法第 18 条に關係省令第 7 条に定める規模以上の工事を施工する場合は、工事着手に先立ち、再生資源利用計画書及び再生資源利用促進計画書を施工計画書に含めて監督員に提出すること。また、これらの計画書の実施状況は、工事完成後速やかに、再生資源利用実施書及び再生資源利用促進実施書を監督員に提出すること。
- (2) 受注者は、埋戻材料等の使用に当たり、工事着手前に監督員の承諾を得て所定の様式に基づき書類を作成し、品質規格等が確認できる書類とともに施工計画書に含めて監督員に提出すること。

1-4-12 残土及び廃棄物の処理

- (1) 受注者は、工事施工により生じた残土及び廃棄物（以下「残土等」という。）を処理するに当たり、「廃棄物の処理及び清掃に関する法律」等の関係法令、条例、その他の諸規則を守り、受注者の責任において処理及び処分をするものとし、不法投棄等第三者に損害を与えるような行為をしてはならない。
- (2) 受注者は、残土等の処理計画に当たり、現場内再利用、搬出先、受入条件等について、事前に監督員と協議のうえ所定の様式に基づき書類を作成し、施工計画書の提出に併せて監督員に提出すること。
- (3) 受注者は、搬出に際して関係法令を遵守し、受注者の責任において適正に処理するものとする。また、搬出完了後に所定の様式に基づき書類を作成し、受入量が確認できる伝票等とともに監督員へ提出すること。

- (4) 受注者は、廃棄物の処理を委託するに当たり、委託先が廃棄物処理業の許可を有しているか委託する内容が許可の範囲に含まれているか許可書により確認しなければならない。
- (5) 受注者は、残土等を処分するに当たり、設計図書等で処分先を指定してあるものについては、次によること。
 - ① 処分を開始する前に処分先の規定により所定の手続きを行うこと。
 - ② 処分に当たっては、処分先の管理者に従うこと。
 - ③ 土砂搬入整理券により残土を処分した場合は、その半券（搬入証明）を常に整理保管し、工事完成時に監督員に提出すること。

1-4-13 無石綿化への対応と健康障害の防止

- (1) 受注者は、石綿による健康障害を防止するため、工事の施工に当たっては次のとおり対応すること。使用する建材は、石綿を原材料としないものを用いて施工すること。また、下請負者を使用する場合は、同様の内容を周知し、徹底を図ること。ただし、石綿の代替品が困難な非建材（ジョイントシート、耐熱材、電気絶縁板等）については、取り扱いに十分注意して使用すること。なお、工事期間中、代替品が開発された場合における代替品の使用に当たっては監督員と協議を行うこと。
- (2) 石綿の除去等の作業については石綿障害予防規則等の関連法令を遵守し、石綿作業主任者の指導監督のもと、特別教育を修了したものが作業すること。
- (3) 管布設等工事に伴うものを含め、水道用石綿セメント管の撤去作業等については「水道用石綿セメント管の撤去等における石綿対策の手引き（厚生労働省健康局水道課）」に基づき石綿障害予防規則を遵守すること。

1-4-14 鉛管の撤去

受注者は、給水管引込工事の施工に当たって、「鉛製給水管の適切な対策について（厚生労働省健康局水道課）」に基づき、接続時に鉛管が残留しないよう配管するものとする。なお、すべて撤去できない場合は、事前に監督員の承諾を得て、しゅん工図及び戸番図調査表にその旨を明記すること。

1-4-15 施工時期及び施工時間の変更

(1) 施工時期及び施工時間の変更

工事の施工時期及び施工時間については、あらかじめ監督員と協議を行い、昼間、昼夜兼行及び夜間施工等の区分は、設計図書に従って施工しなければならない。ただし、所轄警察署、関係官公庁等と協議を行い一部変更になる場合は、監督員の承諾を得ること。

(2) 休日又は夜間の作業連絡

受注者は、設計図書に施工時間が定められていない場合で、官公庁の休日又は夜間に作業を行うときは、事前に監督員と協議のうえ所定の様式に基づき書類を作成し、作業内容について提出すること。

1-4-16 履行報告

受注者は、約款第 11 条の規定に基づき工事月報を毎月作成し、履行月の翌月 10 日までに監督員に提出すること。

1-4-17 工事施工についての折衝報告

工事施工に関して、関係官公署、付近住民と交渉するとき、又は交渉を受けたときは、適切な措置を講じるとともに、速やかにその旨を監督員に報告すること。

1-4-18 他工事との協調

- (1) 受注者は、工事現場付近で局外発注の他の工事が施工されている場合、又はその工事と共同工事若しくは出合工事となる場合は、互いに協調し円滑な施工をすること。
- (2) 受注者は、局発注の 2 件以上の工事が共同工事、又は出合工事となる場合は相互連絡を密にし、円滑な施工を図ること。

1-4-19 ダンプトラック等による過積載等の防止

受注者は、土砂、資材等の運搬については、交通事故及び交通災害の防止のため過積載防止を厳守するとともに、関係法令に従い、次の事項を遵守しなければならない。

- (1) 工事用資機材等の積載超過のないようにすること。
- (2) 過積載を行っている資材納入業者から、資材を購入しないこと。
- (3) 資材等の過積載を防止するため、資材の購入等に当たっては、資材納入業者等の利益を不当に害することがないようにすること。
- (4) さし枠の装着又は物品積載装置の不正改造をしたダンプカーが、工事現場に出入りすることがないようにすること。
- (5) 「土砂等を運搬する大型自動車による交通事故の防止等に関する特別措置法（昭和 42 年法律第 131 号）」の目的に鑑み、同法第 12 条に規定する団体等の設立状況を踏まえ、同団体等への加入者の使用を促進すること。
- (6) 処分地への搬入時に過積載と認められた車両については、是正を徹底するとともに、その状況を監督員に報告し、協議のうえ、再発防止に必要な措置を講ずること。
- (7) 下請負人又は資材納入業者を選定するに当たっては、交通安全に関する配慮に欠けるもの又は業務に関し、ダンプトラック等によって悪質かつ重大な事故を発生させたものを排除すること。
- (8) 使用人等（下請負人又はその代理人若しくはその使用人その他これに準ずる者を含む。）に対し、過積載防止のための教育を徹底すること。

1-4-20 暴力団等による不当介入の排除

- (1) 暴力団等からの不当要求又は工事妨害（以下「不当介入」という。）の排除について、受注者は、受注工事に関し、暴力団等から不当介入を受けた場合（第 2 項に規定する場合は、下請負人から報告があったとき。）には、その旨を直ちに発注者に報告するとともに、

併せて所轄の警察署に届け出ること。

- (2) 受注者は、受注工事の一部について、他の建設業者に下請けさせた場合においては、当該請負工事の施工に関し、下請負人が暴力団等から不当介入を受けたときは、受注者にその旨を報告することを義務づけること。
- (3) 受注者は、発注者及び所轄の警察署と協力して不当介入の排除対策を講じること。
- (4) 受注者は、排除対策を講じたにもかかわらず、工期に遅れが生じるおそれがある場合には、発注者と工程に関する協議を行うこと。
- (5) 受注者は、前項の協議を行った結果、工期内に工事が完成しないと認められた場合は、約款第 22 条の規定により、発注者に工期延長の請求を行うこと。
- (6) 受注者は、暴力団等から不当介入による被害を受けた場合は、その旨を直ちに報告し、被害届を速やかに所轄の警察署に提出すること。受注者は当該被害により、工期に遅れが生じるおそれがある場合は、発注者と工程に関する協議を行うこと。その結果、工期に遅れが生じると認められる場合は、受注者は約款第 22 条の規定により、発注者に工期延長の請求を行うこと。

1-4-21 工事測量

- (1) 受注者は、工事契約後速やかに必要な測量を実施し、仮 B.M. の設置及び中心線、縦断、横断等を確認すること。仮 B.M. を設置するための基準点は、監督員が指示する。
- (2) 受注者は測量の結果、設計図書等と現地に差異が生じた場合は、監督員と協議すること。
- (3) 測量標識は、位置及び高さの変動のないように適切な保護をすること。
- (4) 用地幅杭、仮 B.M. 及び重要な工事用測量標は、原則として移設してはならない。ただし、これを存置することが困難なときは、監督員の立会いのもとに引照杭を設置し、写真撮影を行い移設することができる。
- (5) 工事に必要な丁張その他の工事施工の基準となる仮設標識は、受注者が設置し、監督員から検査を指示されたものは検査を受けること。
- (6) 受注者は、仮設標識をき損又は亡失した場合は、新たに設置し、監督員の検査を受けること。
- (7) 測量に使用する巻尺は、原則として鋼巻尺とし、その他の使用については、監督員の承諾を得ること。
- (8) 受注者は、測量のため私有地等に立ち入る場合は、あらかじめ地主又は関係者の承諾を得ること。

1-4-22 工事記録写真

- (1) 受注者は、工事の施工に当たって、水道工事施工管理基準【4. 工事記録写真管理基準】(徳島市上下水道局)に基づき写真を撮影し、工程順に編集し、しゅん工日以前で監督員の指示する日までに提出すること。また、工事しゅん工前においても監督員が随時点検できるように整理編集し、必要とするときは、写真の一部を提出すること。
- (2) 提出に当たっては、水道工事施工管理基準【5. 工事写真等電子納品作成基準】(徳島市

上下水道局)に基づき整理編集するものとする。

1-4-23 しゅん工図作成と戸番図調査表の作成

受注者は、工事しゅん工図及び戸番図調査表を作成しチェックシートに記入のうえ、しゅん工届に添えて提出すること。工事のしゅん工図に記入する事項は次による。

- ① 工事名、工事場所、受注者名、使用材料
- ② 配水管の断面図・詳細図
- ③ しゅん工図（平面図）は、特別な理由がない限り S=1/250
- ④ 標準埋設深度、土質
- ⑤ 各戸の引込位置、止水栓位置、メーター位置、口径、お客様番号
- ⑥ その他（別途指示事項）

1-4-24 工事関係書類の整理整頓

受注者は、随時監督員の点検を受けられるよう、工事に関する書類を整備しておくこと。

1-4-25 工事関係書類の提出

受注者は、別に定めるもののほか、提出書類一覧表（別表 I）に基づき、関係書類を指定期日までに監督員に提出しなければならない。

第2章 材料

2-1 材料一般

2-1-1 適用

工事に使用する材料は、設計図書に品質規格を明示した物を除き、共通仕様書によるほか、水道用材料は日本水道協会規格(以下「JWWA」という。)、日本産業規格(以下「JIS」という。)及び特記仕様書等によるものとする。ただし、監督員が承諾した材料及び設計図書に示していない(指定と明示していない。)仮設材料については除くものとする。

2-1-2 材料検査

- (1) 受注者は、工事に使用する材料の品質及び数量を証明する資料を自らの責任において整備及び保管し、書面をもって監督員に報告し、確認を受けること。(「JWWA 及び JIS の水道用品規格」参照)
- (2) 約款第 13 条第 1 項に規定する「中等の品質」とは JIS 規格に適合したもの、又はこれと同等以上の品質を有するものをいう。
- (3) 受注者は、設計図書により試験を行うものとしている工事材料については JWWA、JIS 又は設計図書で指示する方法により試験を行わなければならない。
- (4) 材料検査に際して、受注者はこれに立会うこと。立会わないとき、受注者は検査に対し、異議を申し立てることはできない。
- (5) 材料検査に合格したものであっても、使用時になって損傷、変質したときは、新品と取替え、再検査を受けること。
- (6) 受注者の使用材料について、給水材料等、購入数量を確認しがたいものは、その検査方法について監督員と協議すること。

2-1-3 地元建設資材の優先使用

- (1) 受注者は、建設資材を調達するに当たり、徳島市産品を活用するように努めるものとする。
- (2) 受注者は、建設資材を調達するに当たり、徳島市内に主たる営業所がある地元販売業者から調達するよう努めるものとする。

2-1-4 調合

使用材料のうち、調合を要するものについては、監督員の立会いを得て調合すること。ただし、発注者が適当と認めたときは、抜き取り又は見本検査によることができる。

2-1-5 加工

加工して使用する材料については、加工後に監督員の検査を受けること。

2-1-6 合格品の保管

- (1) 検査に合格した材料は、あらかじめ協議した場所に整理し、随時点検できるよう

にすること。

- (2) 工事中材料の合格品は、指定の箇所に受注者の責任において変質、不良化しないよう保管すること。

2-1-7 材料の搬入

工事中材料は、工事工程表に基づき、工事の施工に支障を生じないよう現場に搬入すること。

2-2 材料及び貸与品

- (1) 受注者は、発注者から支給材料及び貸与品の提供を受けた場合は、約款第 15 条第 8 項の規定に基づいて善良な管理者の注意をもって管理すること。
- (2) 支給材料の受渡し場所を受注者の指定場所で行う場合（現地搬入）は、資材管理担当者の検収を現地で受けなければならないものとする。
- (3) 受注者は、支給材料の受領時に、品名、規格、数量を設計図書と照合確認し、速やかに所定の様式に基づき書類を作成し、提出すること。
- (4) 工事に使用する請負材料は局の承認品とし、受注者は所定の様式に基づき作成・提出し、監督員による材料検査に合格したものとする。
- (5) 受注者は、支給材料及び貸与品について、所定の様式で受払状況を記録し、常にその残高を明らかにしておくこと。
- (6) 受注者は、貸与品の使用に当たっては、監督員の指示に従わなければならない。
- (7) 受注者は、約款第 15 条第 1 項の規定に基づき、貸与品の支給を受ける場合は、品名、数量、品質、規格又は性能を記した受領書をその支給日から 7 日以内までに監督員に提出すること。
- (8) 受注者は、約款第 15 条第 9 項に定める「不用となった支給材料又は貸与品の返還」については、監督員の指示に従うこと。なお、受注者は、返還が完了するまで材料の損失に対する責任を免れることはできない。
- (9) 受注者は、支給材料及び貸与品の修理等を行う場合、事前に監督員の承諾を得なければならないものとする。
- (10) 受注者は、支給材料及び貸与品を他の工事に流用してはならないものとする。
- (11) 工事完成後、支給材料について所定の様式に基づき書類を作成し、監督員に報告すること。また、支給材料の残材及び貸与品については清掃し、監督員の検査を受けた後、速やかに指定の場所に返納し、返納済の確認を監督員及び資材管理担当者より得ること。
- (12) 受注者は、支給材料を管理し、破損又は紛失した場合は監督員の指示に従い補修又は賠償するものとする。また、賠償の場合は現物弁償を原則とする。
- (13) 支給材料及び貸与品の所有権は、受注者が管理する場合でも発注者に属するものとする。

2-3 工事現場発生品

- (1) 工事施工により生じた管弁類等の現場発生品（切管、撤去品等）について、数量、品目等を確認し、所定の手続きにより処分する。ただし、監督員の指示する場合は、この限りではない。
- (2) 発生品の処理は、その都度監督員の指示に従うこと。なお、運搬に当たっては、赤錆等が飛散しないように荷台にシートをかぶせること。

2-4 材料品目

2-4-1 土木工事材料

土木工事材料については、徳島県土木工事共通仕様書（平成 28 年 7 月）第 2 編材料編 第 2 章土木工事材料を準用するものとする。

2-4-2 水道用資器材（2023.4 現在）

- (1) 管、弁類等は、JWWA、JIS 及び発注者の定めた規格に適合したもので、所定の検査に合格したものであること。
- (2) 給水装置工事に使用する材料は、徳島市水道事業条例に基づき発注者が定めたもののほかは使用しないこと。
- (3) 水道用品として、JWWA 及び JIS 等で規格化されているものは表-2.1 及び表-2.2 のとおりである。

表-2.1 水道用品規格表（その1）

J W W A	
記 号	名 称
A 103-2006	水道用濾材
A 113-2015	水道用ダクタイル鋳鉄管モルタルライニング
A 114-2006	水道用粒状活性炭
B 103-2019	水道用地下式消火栓
B 107-2012	水道用分水栓
B 108-2012	水道用止水栓
B 110-2000	水道用ねじ式弁筐
B 116-2012	水道用ポリエチレン管金属継手
B 117-2021	水道用サドル付分水栓
B 120-2017	水道用ソフトシール弁
B 121-2020	水道用大口径バタフライ弁
B 122-2020	水道用ダクタイル鋳鉄(メタルシート)仕切弁
B 125-2013	水道用耐衝撃性硬質ポリ塩化ビニル製ソフトシール仕切弁
B 126-2019	水道用補修弁
B 129-2013	水道用逆流防止弁
B 130-2005	水道用直結加圧形ポンプユニット
B 131-2013	水道用歯車付仕切弁
B 132-2007	水道用円形鉄蓋
B 133-2007	水道用角形鉄蓋
B 134-2013	水道用減圧式逆流防止器
B 135-2019	水道用ボール式単口消火栓
B 136-2012	水道用ポリエチレン管サドル付分水栓
B 137-2019	水道用急速空気弁
B 138-2020	水道用バタフライ弁
B 139-2007	水道用ステンレス製サドル付分水栓
B 140-2007	水道用ステンレス製ボール止水栓
G 112-2017	水道用ダクタイル鋳鉄管内面エポキシ樹脂粉体塗装
G 113-2022	水道用ダクタイル鋳鉄管
G 114-2022	水道用ダクタイル鋳鉄異形管
G 115-2019	水道用ステンレス鋼鋼管
G 116-2019	水道用ステンレス鋼鋼管継手
G 117-2014	水道用塗覆装鋼管
G 118-2014	水道用塗覆装鋼管の異形管
G 119-2004	水道用波状ステンレス鋼管
G 120-2022	水道用GX形ダクタイル鋳鉄管
G 121-2022	水道用GX形ダクタイル鋳鉄異形管

表-2.1 水道用品規格表（その2）

J W W A	
記 号	名 称
H 101-2004	水道用銅管
H 102-2004	水道用銅管継手
K 103-1979	水道用アルギン酸ソーダ
K 107-2005	水道用水酸化カルシウム(水道用消石灰)
K 108-2005	水道用炭酸ナトリウム(水道用ソーダ灰)
K 111-1967	水道用ベントナイト試験方法
K 113-2005-2	水道用粉末活性炭
K 115-2018	水道用タールエポキシ樹脂塗料及び塗装方法
K 116-2015	水道用硬質塩化ビニルライニング鋼管
K 120-2008-2	水道用次亜塩素酸ナトリウム
K 121-1975	水道用ケイ酸ナトリウム溶液
K 122-2005	水道用水酸化ナトリウム(水道用液体かせいソーダ)
K 129-2019	水道用ゴム輪形硬質ポリ塩化ビニル管(HIVP、VP)
K 130-2019	水道用ゴム輪形硬質ポリ塩化ビニル管継手(HIVP、VP)
K 131-2013	水道用硬質ポリ塩化ビニル管のダクタイル鋳鉄異形管
K 132-2015	水道用ポリエチレン粉体ライニング鋼管
K 134-2005	水道用濃硫酸
K 135-2007	水道用液状エポキシ樹脂塗料塗装方法
K 137-2017	水道用ねじ切り油剤
K 139-2015	水道用ダクタイル鋳鉄管合成樹脂塗料
K 140-2015	水道用耐熱性硬質塩化ビニルライニング鋼管
K 141-2004	水道用耐熱性硬質塩化ビニルライニング鋼管用管端防食形継手
K 143-2017	水道用コンクリート水槽内面エポキシ樹脂塗料
K 144-2017	水道配水用ポリエチレン管
K 145-2017	水道配水用ポリエチレン管継手
K 147-1998	水道用止水栓筐
K 148-2000	水道用レジンコンクリート製ボックス
K 149-2004	水道用コンクリート水槽内面 FRP ライニング材料
K 150-2004	水道用ライニング鋼管用管端防食形継手
K 151-2021	水道用ポリウレタン被覆方法
K 152-2021	水道用ポリエチレン被覆方法
K 153-2021	水道用ジョイントコート
K 154-2016	水道用ポリ塩化アルミニウム(水道用塩基性塩化アルミニウム)
K 155-2005	水道用硫酸アルミニウム(水道用硫酸ばんど)
K 156-2015	水道施設用ゴム材料

表-2.1 水道用品規格表（その3）

J W W A	
記 号	名 称
K 157-2013	水道用無溶剤形エポキシ樹脂塗料塗装方法
K 158-2017	水道用ダクタイル鋳鉄管用ポリエチレンスリーブ
K 159-2010	水道用ポリシリカ鉄
K 160-2014	水道用コンクリート水槽内面水性ポリエチレン樹脂塗装
K 161-2017	水道用ライニング鋼管用液状シーリング剤
K 162-2019	水道用過酸化水素
K 163-2019	水道用ポリアクリルアミド
Q 100-2016	水道事業ガイドライン
S 101-2019	水道用硬質ポリ塩化ビニル管の接着剤
Z 100-1982	水道用品表示記号
Z 103-2019	水道用バルブのキャップ
Z 108-2016	水道用資機材の浸出試験方法
Z 109-2016	水道用薬品の評価試験方法
Z 110-2016	水道用資機材の浸出試験及び水道用薬品の評価試験に係る分析方法

表-2.2 水道用品規格表（その1）

J I S	
記 号	名 称
B 2011	青銅弁
B 2061	給水栓
B 2062	水道用仕切弁
B 2301	ねじ込み式可鍛鋳鉄製管継手
B 2302	ねじ込み式鋼管製管継手
B 8410	水道用減圧弁
B 8570-1	水道メーター及び温水メーター 第1部：一般仕様
B 8570-2	水道メーター及び温水メーター 第2部：取引又は証明用
K 6353	水道用ゴム
K 6742	水道用硬質ポリ塩化ビニル管
K 6743	水道用硬質ポリ塩化ビニル管継手
K 6762	水道用ポリエチレン二層管
K 6787	水道用架橋ポリエチレン管
K 6788	水道用架橋ポリエチレン管継手
K 6792	水道用ポリブデン管
K 6793	水道用ポリブデン管継手

第3章 土工（管布設工事編）

3-1 土木工事一般

3-1-1 適用

土木工事とは、掘削工、埋戻工、残土処理工、矢板工、土留工、路面覆工、路面舗装、水替工、盛土工、基礎工、コンクリート工、型枠工、鉄筋工及び直管異形管の保護工、仮設材の運搬、仮置き場の借地及び現場事務所の設置、工事標識の設置並びに工事写真等があり、直営工事、配管工事、給水工事を除くすべての工事をいい、共通仕様書及び特記仕様書に記載ない事項については、徳島市土木工事共通仕様書（徳島市）及び水道工事標準仕様書（日本水道協会）を準用するものとする。

3-1-2 試掘調査

- (1) 工事の施工に先立ち、場合によって試掘を行い、地下埋設物の位置等を確認すること。また、その結果を記録写真、調査表等にまとめて、監督員に報告すること。
- (2) 試掘箇所は、設計図書に明示された場所を含め監督員と協議のうえ、選定すること。
- (3) 試掘は原則として人力掘削とし、掘削中は地下埋設物に十分注意し、損傷を与えないこと。
- (4) 試掘調査に当たっては、土質の性状、地下水の状態等を観察し、事後の掘削工、土留工等の参考にすること。
- (5) 既設埋設物の形状、位置等の測定は、正確を期すとともに、埋戻し後もその位置が確認できるようマーキング等適切な措置を講じること。
- (6) 試掘箇所は即日埋戻しを行い、仮復旧を行うこと。なお、仮復旧箇所は巡回点検し、保守管理すること。
- (7) 試掘調査の結果、近接する地下埋設物については、当該施設管理者の立会いを求め、その指示を受け、適切な措置を講じること。

3-1-3 掘削工

- (1) 受注者は、掘削に先立ち、次の方法により、当該路線にあるすべての地下埋設物を調査しなければならない。なお、受注者は確認した地下埋設物の状況について、所定の様式に基づき書類を作成し、監督員に提出するものとする。
 - ① 各種埋設物管理図等による机上調査
 - ② マンホール等による現場調査
 - ③ 埋設物管理者との立会い
 - ④ 試掘による調査
- (2) 受注者は、掘削に当たって、あらかじめ保安設備、土留、排水、路面覆工、残土処理その他につき必要な準備を整えたうえ、着手しなければならない。
- (3) 受注者は、アスファルトコンクリート舗装、コンクリート舗装の切断は、舗装切断機等を使用して切口を直線に施工しなければならない。また、取り壊しに当たって

は、在来舗装部分が粗雑にならないように行うこと。

- (4) 受注者は、舗装切断を施工する場合は、保安設備、交通誘導警備員等を適切に配置し、交通上の安全を確保するとともに、冷却水処理にも留意すること。
- (5) 受注者は、開削期間を極力短縮するためにその方法、位置を十分検討しなければならない。
- (6) 受注者は、機械掘削を行う場合には、地上及び地下の施設に十分注意し施工すること。
- (7) 受注者は、掘削の施工に当たり、特に指定のない限り、地質の硬軟、地形及び現地の状況により安全な工法をもって設計図書に示した工事目的物の深さまで掘り下げること。
- (8) 受注者は、掘削の施工に当たり、掘削中の土質に著しい変化が認められた場合、又は埋設物を発見した場合は処置方法について監督員と協議を行うこと。
- (9) 受注者は、床付け及び接合部の掘削は、配管及び接合作業が完全にできるよう所定の形状に仕上げなければならない。なお、えぐり掘り等はしてはならない。
- (10) 受注者は、床付け面においては、地山を乱さないように、かつ不陸が生じないように施工すること。
- (11) 受注者は、床付け面において、設計図書に示す支持力が得られない場合、又は均等性に疑義がある場合には、監督員と協議を行うこと。
- (12) 受注者は、床付け面に岩石、コンクリート塊等の支障物が出た場合は、床付け面より 10 cm以上取り除き、砂等に置き換えるものとする。
- (13) 受注者は、掘削により崩壊又は破損のおそれがある構造物等を発見した場合には、応急措置を講ずるとともに直ちにその対応等について監督員と協議を行うこと。
- (14) 受注者は、湧水等のある箇所の掘削については、土留、排水等を適切に行わなければならない。
- (15) 受注者は、掘削工により発生する残土を受入れ地に運搬する場合には、沿道住民に迷惑をかけないこと。
- (16) 掘削断面は、設計図書の標準掘削断面図によること。

3-1-4 土留・締切工

- (1) 受注者は、土質、掘削深さ、場所などに応じて土留工を施し、周囲の地盤を緩めないとともに土砂の崩壊を防止すること。
- (2) 受注者は、土留用切梁を一時取り外す必要がある場合は、必ず適切な補強を施し、安全を確認のうえ、施工すること。
- (3) 受注者は、切梁の取り付けは、各段ごとに掘削が完了しだい、速やかに行い、切梁の取り付け終了後、次の掘削を行うこと。

3-1-5 矢板工

矢板工については、徳島市土木工事共通仕様書（徳島市）及び水道工事標準仕様書（日

本水道協会)を準用するものとする。

3-1-6 路面覆工

覆工は現場条件に応じて、通行上支障のない完全なものでなければならない。

- (1) 覆工施設に使用する材料は、目的とする荷重に十分耐え得るものでなければならない。
- (2) 受注者は、路面勾配がある場合に、覆工板の受桁に荷重が均等にかかるようにするとともに、受桁が転倒しない構造とする。
- (3) 覆工板表面の滑り止め及び覆工の取付け部等の構造は、安全性を考慮して施工すること。
- (4) 覆工板は、原則として路面と同一の高さとし、段差又はすき間を生じないようにすること。

やむを得ない場合は、覆工板と在来路面の取り合いを路面とアスファルト合材等により取付けること。

- (5) 覆工板は、ばたつきのないよう完全に取付け常時点検を行い、良好な状態を保ち通行の安全に努めること。
- (6) 受注者は、覆工が設計図書により難しい場合、施工図及び応力計算書を監督員に提出し承諾を得なければならない。

3-1-7 水替工

- (1) 受注者は、工事により発生する濁水を関係法令等に従って、十分な水替設備を設け、水を滞留しないように注意し、排水は必要に応じ、沈砂ます等を設けて濁りの除去等の処理を行った後、放流すること。
- (2) 受注者は、河川あるいは下水道等に排水する場合において、設計図書に明示がない場合には、工事着手前に、河川法、下水道法の規定に基づき、当該管理者に届出、あるいは許可を受けること。
- (3) 受注者は、ポンプ排水を行うに当たり、土質の確認によって、クイックサンド、ボイリングが起きない事を検討するとともに、湧水や雨水の流入水量を十分に排水すること。
- (4) 受注者は、前項の現象による法面や掘削地盤面の崩壊を招かぬように管理しなければならない。

3-1-8 埋戻工

- (1) 受注者は、埋戻しに際しては、管その他の構造物に損傷を与えたり、管の移動を生じたりしないように注意して施工しなければならない。また、土留の切梁、管据付けの胴締め材、キャンバー等の取り外し時期、方法は周囲の状況に応じ適切に決めること。
- (2) 埋戻し材は、設計図書に指定された埋戻し材の規格に適合する良質なものでな

ればならない。

再生資材の使用にあつては、プラント再生舗装技術指針及びコンクリート副産物の再利用に関する用途別暫定品質基準（案）等を遵守のうえ、適正な品質を確保すること。また、適正な品質が確保できない場合及び再生資材の確保が困難な場合は、監督員と協議すること。

受注者は、再生粒度調整砕石（RM-30）を使用する当たり、納入日、納入先、納入量が確認できる資料（納入伝票の写し等）を監督員に提出しなければならない。また、資材置場等では他の埋戻材や発生土と混ざらないように分別し、材料名がわかるように管理すること。

- (3) 受注者は、埋戻しは片埋めにならないように注意しながら、一層の仕上り厚は道路管理者の許可条件を遵守するものとし、転圧回数は往復3回以上で各層ごとに十分締固めなければならない。
- (4) 受注者は、埋戻しにおいて偏圧のかからないよう管の両側から慎重に締固めること。
- (5) 受注者は、埋戻しの施工に当たって、埋戻し材を運搬する場合には沿道住民に迷惑とならないように努めること。
- (6) 掘削発生土砂が良質の場合は、発注者と協議のうえ、埋戻しに使用することができる。
- (7) 埋戻しに使用する砂（クッション用）は、施工前に生産地、粒度分析等の結果及び見本品等を監督員に提出し、承諾を得ること。
- (8) 砂埋戻しの場合は、水締めを行わなければならない。

3-1-9 舗装復旧工

管理設後速やかに密粒度アスファルト舗装の仮復旧を行い、給水工事完了後、設計図書どおりの本復旧を行い、常時入念な維持管理を行うこと。

(1) 仮復旧

- ① 舗装道路仮復旧は、設計図書のとおり路盤、表層アスファルトを指定されている厚さになるように適切な機械器具を用いて転圧し、在来路面と均一になるように施工すること。
- ② 舗装道路仮復旧は、原則として再生加熱アスファルト合材を使用して施工すること。やむを得ず常温合材を使用する場合は、監督員の承諾を得て、翌日には再生加熱アスファルト合材を使用して再施工すること。
- ③ 舗装道路仮復旧は即日施工し、道路を開放すること。
- ④ 工事によって一時撤去した誘導ブロック及びシート（線状・点状）等は、舗装道路仮復旧時にその機能を復旧すること。
- ⑤ 工事により既設舗装路面の横断歩道、道路区画線、走行速度規制等の各種路面標示が消える場合は、仮復旧後直ちに速乾性ペイント等を用いて、その機能を復旧すること。

- ⑥ 舗装道路仮復旧後は連日巡回し、路面に凸凹がある箇所は直ちに補修を行うこと。
- ⑦ 舗装道路仮復旧後、本復旧までの間に路面が沈下した場合には、引渡し後であっても受注者の責任において手直しを行うこと。この場合、施工に係るすべての費用は受注者の負担とする。

(2) 本復旧

舗装道路本復旧については、徳島市土木工事共通仕様書（徳島市）及び日本道路協会の指針等に準拠して施工しなければならない。

(3) 検査

アスファルト舗装抽出検査は、100 m²未満は写真判定、100 m²以上 500 m²未満は1か所以上のコア抜き、500 m²以上は2か所以上のコア抜き及びその内1か所の抽出試験を基準とする。検査箇所については、監督員又は工事検査監の指示によるものとする。

3-1-10 路面清掃工

本復旧までの間、毎日路面の清掃を行い、常に路面の状態を良好にしておくこと。

3-1-11 残土処理工

残土処理工については、1-4-12 残土及び廃棄物の処理の規定によるものとする。

3-1-12 建設副産物

建設副産物については、1-4-9 建設副産物の規定によるものとする。

第4章 管工

4-1 管工事

4-1-1 適用

支給材料の現場までの運搬、直管異形管の据付継手工、水道管明示テープの貼付、防食工、水道管理設標識シートの敷設、水圧試験、洗浄排水（通水後）、材料置場借地、材料の保管、使用材料集計表、残材料の返納、しゅん工図、工事写真等、配管工事に関するすべての工事をいい、共通仕様書及び特記仕様書に記載ない事項については、水道工事標準仕様書、水道施設設計指針（日本水道協会）を準用するものとする。

4-1-2 一般事項

- (1) 管布設に際しては、あらかじめ設計図書等に基づき、平面位置、土被り、構造物等を正確に把握しておくこと。また、施工順序、施工方法、使用機器等について、監督員と十分打合せを行った後、工事に着手すること。
- (2) 設計図書等により難い場合は、監督員と協議を行うこと。
- (3) 新設管と既設埋設物との離れは、30cm以上とする。ただし、所定の間隔が保持できないときは、監督員と協議を行うこと。

4-1-3 管工事における有資格者

- (1) 受注者は、管布設工事に際し、1-1-14有資格者の規定による有資格者を置くこと。
- (2) 受注者は、工事着手までに有資格者を証明する書類を監督員に提出すること。
- (3) 有資格者は、管の接合、切断、分岐、止水等専門の技術力を有する者とする。
- (4) 受注者は、配管作業中は、常に有資格者の登録証等を携帯しなければならない。

4-1-4 材料

- (1) 使用する材料は、第2章材料及び日本水道協会の検査合格品又は「給水装置工事施行基準」（徳島市上下水道局）に準拠するものとする。
- (2) 使用材料は、局の支給する材料を除き受注者が調達するものとする。
- (3) 受注者が調達する材料は、監督員の承認及び検収を受けなければならない。ただし、監督員が特に認めたものについてはこの限りではない。

4-1-5 管弁類の取扱い及び運搬

- (1) 管弁類の取扱い及び運搬については、共通仕様書及び特記仕様書によるものとするが、記載のないものについては水道工事標準仕様書（日本水道協会）を準用するものとする。
- (2) ダクタイル鋳鉄管
 - ① 管を積み降ろしする場合は、クレーン等で2点つりにより行い、ナイロンスリング又はゴムチューブなどで被覆したワイヤロープ等安全なつり具を使用すること。
 - ② 管の運搬する場合は、クッション材を使用し、衝撃等によって管を損傷させない

よう十分注意すること。

- ③ 保管に当たっては、歯止めを行うなど、保安に十分注意すること。
- ④ ゴム輪は、屋内（乾燥した冷暗所が望ましい。）に保管すること。
- ⑤ GX 形ダクタイトイル管の取扱いについて、管外面塗装の損傷には最大限注意すること。もし外面塗装を損傷した場合は、監督員に報告し立会いを求め、補修方法について指示を受けること。

(ア) 傷の程度及び補修方法については、次の各号によるものとする。

- (a) 「軽微な傷」とは、管の鉄地まで達していない傷で、補修しないものとする。
- (b) 「大きな傷」とは、鉄地まで達する管外表面 1 m²当たり 15 cm²を超える傷、あるいは幅 5 mm を超える傷をいい、補修方法は、(一社) 日本ダクタイトイル鉄管協会発行の「GX 形ダクタイトイル鉄管接合要領書」による補修方法とする。
- (c) 「中間の傷」とは (a) 及び (b) 以外の傷で、前号の要領書のダクタイトイル鉄管切管部用塗料による補修方法とする。

(イ) 前項の「大きな傷」及び「中間の傷」を補修した場合は、監督員が指示する様式の報告書を提出すること。

(ウ) 受注者は、故意又は過失により GX 形材料に著しく大きな損傷を負わせた場合、監督員の指示により、その材料の処分及び処分場の伝票の写しを監督員に提出し、代替材料を監督員が指定した期間内に購入しなければならない。

(3) 鋼管及びステンレス管

- ① 管を吊る場合は、ナイロンスリング又はゴムで被覆したワイヤロープ等安全なつり具を使用し、塗覆装部を保護するため、原則として両端の非塗覆装部に台付けをとる 2 点つりにより行うこと。
- ② 管の支保材、スノコ等は、据付け直前まで取外さない。
- ③ 置場から配管現場への運搬に当たっては、管端の非塗装部に当て材を介して支持し、つり具を掛ける場合は、塗装面を傷めないよう適当な防護を施すものとする。
- ④ 小運搬の場合は、管を引きずらない。また、転がす場合には管端の非塗装部分のみを利用し、方向を変える場合はつり上げて行うこと。
- ⑤ 管の内外面の塗装上を直接歩かない。

(4) 水道用硬質塩化ビニル管（以下「塩化ビニル管」という。）

- ① 管の積み降ろしや運搬のときは慎重に取り扱い、放り投げたりしないこと。
- ② 塩化ビニル管をトラック運搬する場合は、原則として長尺荷台のトラックを用い、横積みにして固定すること。
- ③ 塩化ビニル管を横積みで保管する場合は、平地に積上げ、高さを 0.5m 以下とし、崩れないように注意する。
- ④ 保管場所は、なるべく風通しのよい直射日光の当たらない所を選ぶこと。
- ⑤ 高熱により変形するおそれがあるので、特に火気等に注意し温度変化の少ない場所に保管すること。
- ⑥ 継手類は、種類、管径別に数量を確認したうえ、屋内に保管すること。

- ⑦ 塩化ビニル管とその継手は、揮発性薬品（アセトン、ベンゾール、四塩化炭素、クロロホルム、酢酸エチル）及びクレオソート類に浸食されやすいので注意する。
- (5) 配水用ポリエチレン管（二層管含む。）
- ① 管の取扱いについては、特に傷がつかないように注意し、また紫外線、火気からの保護対策を行う。
 - ② 管の積み降ろしや運搬のときは慎重に取扱い、放り投げたりしないこと。
 - ③ トラック運搬する場合は、管がすり具や荷台の角に直接当たらないようにクッション材で保護する。
 - ④ 小運搬を行うときは、必ず管全体を持ち上げて運び、引きずったり滑らせたりしない。
 - ⑤ 管の保管は、平坦な場所を選び、まくら木を約 1m 間隔で敷き、不陸が生じないようにして横積みする。また、井げた積みにはしない。
 - ⑥ 管の融着面の清掃時に使用するエタノール・アセトンは、保管量により消防法の危険物に該当するため、保管に当たっては、法令及び条例等を遵守すること。
 - ⑦ 多量に灯油・ガソリン等の有機溶剤を扱う場所での管の布設は、水質に悪影響を及ぼす場合があるので、必要に応じてさや管を利用するなどの対策を行う。
- (6) 弁類
- ① 弁類の取扱いは、台棒、角材等を敷いて、水平に置き、直接地面に接しないようにすること。また、つり上げの場合は弁類に損傷を与えない位置に、台付けを確実にすること。
 - ② 弁類は、直射日光やほこり等をさけるため屋内に保管するものとする。やむを得ず屋外に保管する場合は、必ずシート類で覆い保護すること。

4-1-6 管の据付け

- (1) 管の据付けに先立ち、十分管体検査を行い、亀裂その他の欠陥のないことを確認すること。
- (2) 管のつり下ろしに当たって、土留用切梁を一時取り外す必要がある場合は、必ず適切な補強を施し、安全を確認のうえ、施工するものとする。
- (3) 管を掘削溝内につり下ろす場合は、溝内のつり下ろし場所に作業員を立ち入らせないこと。
- (4) 管の布設は、原則として低所から高所に向けて行うこと。また、受口のある管は受口を高所に向けて配管すること。
- (5) 管の据付けに当たっては、管内部を十分清掃し、水平器、型板、水糸等を使用し、中心線及び高低を確定して、正確に据付ける。また、管体の表示記号を確認するとともに、ダクタイトル鋳鉄管の場合は、受口部分に鋳出している表示記号のうち、管径、年号の記号を上に向けて据付けるものとする。
- (6) ダクタイトル鋳鉄管の直管継手箇所曲げ配管を行わなければならない場合は、許容角度を超える曲げ配管は行わないこと。

- (7) 一日の布設作業終了後は埋戻しに先立ち、管の開口部には必ず栓等を接合し、管内に地下水及び土砂等が流入しないように施工すること。また、管内には綿布、工具類等を置き忘れないよう注意すること。
- (8) 鋼管の据付けは、管体保護のため基礎に良質の砂等を敷きならすものとする。

4-1-7 管の接合

- (1) ダクタイル鋳鉄管の接合については、水道工事施工管理基準（徳島市上下水道局）、水道工事標準仕様書、水道施設設計指針（日本水道協会）、ダクタイル鉄管接合要領書（日本ダクタイル鉄管協会）の規定によるものとする。
- (2) 鋼管の溶接接合及び塗覆装については、4-3 鋼管溶接塗覆装現地工事の規定、水道工事施工管理基準（徳島市上下水道局）によるものとする。
- (3) ポリエチレン管の接合については、水道工事施工管理基準（徳島市上下水道局）、水道工事標準仕様書、水道施設設計指針（日本水道協会）によるものとする。
- (4) 塩化ビニル管の接合については、水道工事施工管理基準（徳島市上下水道局）、水道工事標準仕様書、水道施設設計指針（日本水道協会）によるものとする。

4-1-8 管の切断

- (1) ダクタイル鋳鉄管
 - ① 管の切断に当たっては、所要の切管長及び切断箇所を正確に定め、切断線の標線を管の全周にわたって入れること。
 - ② 管の切断は、管軸に対して直角に行うこと。
 - ③ 切管が必要な場合には残材を照合調査し、極力残材を使用すること。
 - ④ 管の切断場所付近に可燃性物質がある場合は、保安上必要な措置を行ったうえ、十分注意して施工すること。
 - ⑤ ダクタイル鋳鉄管の切断は、切断機で行うことを原則とする。また、異形管は切断してはならない。切断にはダイヤモンド砥石、バイト式の Cutter 及び電動のメタルソーを用いた切断とし、切断砥石（レジノイド）を使用してはならない。
 - ⑥ 動力源にエンジンをを用いた切断機の使用に当たっては、騒音に対して十分な配慮を行うとともに、工事着手前に法令及び条例等に基づき関係機関へ届出し、その写しを監督員に提出すること。
 - ⑦ 管の切断を行った場合は、挿し口端面をグラインダ等で規定の面取りを施し、挿入寸法等を白線で表示すること。
 - ⑧ 管の切断面、溝切り部及び面取り部は、清掃のうえ、ダクタイル鉄管切管鉄部用塗料であって、JWWA K 139（水道用ダクタイル鋳鉄管合成樹脂塗料）に適合した塗料を塗布すること。また、切断端面は常温硬化型の 1 液性エポキシ樹脂補修塗料を用いて行うものとし、外面塗装補修用塗料は使用しないこと。
 - ⑨ 管の切断において、モルタルライニング又はエポキシ粉体樹脂塗装が損傷した場合は、必ず補修用塗料を塗布して補修すること。

⑩ 管の切断時に発生する切粉等を適切に処理すること。

(2) 鋼管

- ① 鋼管の切断は、切断線を中心に、幅 30cm の範囲の塗覆装を剥離し、切断線を表示して行うこと。なお、切断中は、管内外面の塗覆装の引火に注意し、適切な防護措置を行わなければならない。
- ② 鋼管の切断は、管軸に対して直角に行うこと。
- ③ 鋼管の切断場所付近に可燃性物質がある場合は、保安上必要な措置を行ったうえ、十分注意して施工しなければならない。
- ④ 鋼管は切断完了後、新管の開先形状に準じて、丁寧に開先仕上げを行うこと。また、切断部分の塗覆装は、原則として新管と同様の寸法で仕上げなければならない。

(3) 配水用ポリエチレン管（二層管含む。）

- ① ポリエチレン管の切断に当たっては、所要の切管長及び切断箇所を正確に定め、切断線の標線を管の全周にわたって入れなければならない。
- ② ポリエチレン管の切断は、管軸に対して直角に行うこと。
- ③ 切管が必要な場合には残材を照合調査し、極力残材を使用すること。
- ④ ポリエチレン管の切断は、パイプカッター、電動のこぎり又は手のこで行うことを原則とする。また、異形管は切断してはならない。

(4) 塩化ビニル管

- ① 管の切断は、切断箇所が管軸に対して直角になるように、油性ペン等で全周にわたって標線を入れること。
- ② 切断面は、ヤスリ等で平らに仕上げるとともに、内外周を糸面取りする。
- ③ 塩化ビニル管の切断は、パイプカッター、電動のこぎり又は手のこで行うことを原則とする。また、異形管は切断してはならない。

4-1-9 既設管との連絡

- (1) 連絡工事は、断水時間が制約されるので、十分な事前調査、準備を行うとともに、円滑な施工ができるよう経験豊富な技術者と作業者を配置し、迅速、確実な施工に当たるものとする。
- (2) 連絡工事箇所は、必要に応じて試掘調査を行い、連絡する既設管（位置、管種、管径等）及び他の埋設物の確認を行うものとする。
- (3) 連絡工事に当たっては、事前に施工日、施工時間等について、監督員と十分協議を行うこと。
- (4) 連絡工事に際しては、工事箇所周辺の調査を行い、機材の配置、交通対策、管内水の排水先等を確認し、必要な措置を講じること。
- (5) 連絡工事に必要な資機材は、現場状況に適したものを準備するものとする。なお、排水ポンプ、切断機等については、あらかじめ試運転を行っておくこと。
- (6) 防護コンクリートの打設に当たっては、仮防護等を緩めないように、十分留意して施工すること。

- (7) 栓止りとなっている管は、既設管の水の有無にかかわらず内圧がかかっている場合があるので、栓の取り外し及び防護の取り壊しには、空気及び水を抜き、内圧がないことを確認した後、注意して行うものとする。

4-1-10 既設管の廃止及び撤去

- (1) 工事の施工において、廃止管がある場合には、栓等で管端部をふさぎ、適切に施工すること。
- (2) 既設管の撤去に当たっては、埋設位置、管種、管径等を確認すること。また、管を撤去し再使用する場合は、継手の取り外しを行い、管に損傷を与えないよう慎重に撤去すること。
- (3) 異形管防護等のコンクリートは、壊し残しのないようにし、完全に撤去すること。
- (4) 既設管の撤去が状況により困難な場合は、関係者と協議のうえ、管端部を確実に閉塞すること。なお、充填工を行う場合は、設計図書の配合により行うものとする。
- (5) 鋳鉄管、鋼管、弁栓類及び弁栓鉄蓋などの鉄製品を撤去した場合は、特に監督員の指示する場合を除き、適切に処分するものとする。
- (6) 石綿セメント管、ビニル管及びポリエチレン管の撤去管が発生した場合は、産業廃棄物となるため、その処分は 1-4-10 建設工事に係る資源の再資源化及び関係法令のとおり搬出し、確実にを行うものとする。なお、発注者において石綿管は特別管理産業廃棄物として取り扱うものとする。
- (7) 石綿セメント管の撤去に当たっては、労働安全衛生法に基づく石綿障害予防規則により、下記の項目並びに法の定めに従い適切に取り扱うこと。
- ① 受注者は、工事に着手する前に、石綿管の使用状況を調査し、石綿管撤去に係る施工計画を作成し、その内容を監督員に報告すること。
 - ② 受注者は、石綿管の撤去作業を明示した立ち入り禁止措置を行うものとする。
 - ③ 受注者は、撤去作業時において呼吸用保護具及び防護服等を着用し、切断・研磨時は湿潤状態を維持し、周囲に飛散しないよう注意すること。
 - ④ 受注者は、平成 18 年 3 月 31 日までに特定化学物質作業主任者技能講習を修了した者、又は平成 18 年 4 月 1 日以降に石綿作業主任者技能講習を修了した者のうちから石綿作業主任者を選任し、保護具の使用状況等、作業の指揮監督を行うものとする。
 - ⑤ 受注者は、石綿の有害性等の特別教育を安全ミーティングなどで取り扱うものとする。
 - ⑥ 受注者は、撤去した石綿管を運搬する時は、粉塵の飛散がないようにポリ袋等を使用し、確実な包装をすること。

4-1-11 不断水連絡工

- (1) 工事に先立ち、穿孔工事の実施時期について、監督員と十分な打合せを行い、工事に支障のないように留意すること。

- (2) 使用する穿孔機は、機種、性能をあらかじめ監督員に報告し、使用前に点検整備を行うこと。
- (3) 割T字管の取付けは、水平に取り付けることを原則とする。
- (4) 穿孔は、既設管に割T字管及び必要な仕切弁を基礎上に受け台を設けて設置し、表-4.1の水圧試験を行い、漏水のないことを確認してから行うこと。
 なお、表-4.1の水圧試験圧で実施することが危険と判断する管路の場合は、監督員と協議のうえ、試験水圧を変更し行わなければならない。

表-4.1 不断水T字管及びインサート弁の水圧試験

取付管種	所定の水圧試験
ダクタイル鋳鉄管	取り付け後 0.74MPa の水圧を 5 分間かけて漏水の有無を確認
※鋳鉄管・HI ビニル管・鋼管	取り付け後 0.74MPa の水圧を 5 分間かけて漏水の有無を確認
※石綿管・ビニル管・ポリエチレン管	取り付け後 0.74MPa の水圧を 5 分間かけて漏水の有無を確認

- (5) 穿孔機の取付けに当たっては、支持台を適切に設置し、割T字管に余分な応力を与えないようにすること。
- (6) 穿孔後は、切りくず、切断片等を管外に排出したうえで管を接続すること。
- (7) 穿孔機は、取付け管種等に対応した機種を使用すること。

4-1-12 離脱防止金具取付工

- (1) ダクタイル鋳鉄管に離脱防止金具を使用する場合は、水道工事標準仕様書（日本水道協会）、日本ダクタイル鉄管協会発行の接合要領書に準じて行うこととし、各々の金具によって締付けトルクが設定されているので、説明書により確認し、メカニカル継手T頭ボルトの締付け状況（T頭ボルトの締付けトルク等）を点検後、離脱防止金具の押ボルトの締付けトルクを確認すること。
- (2) 塩化ビニル管に離脱防止金具を使用する場合は、水道工事標準仕様書（日本水道協会）によるものとする。

4-1-13 異形管防護工

- (1) 受注者は、異形管防護の施工箇所、形状寸法、使用材料について設計図書その他関連資料などに基づき入念に施工しなければならない。
- (2) 受注者は、現場の施工条件により設計図書等の明示と異なる資機材等を使用し施工する時は、事前に監督員と協議を行い、適切な防護を行い継手の離脱防止を図ること。
- (3) 受注者は、異形管防護は特殊押輪、受働土圧、土の重量、コンクリートの重量等を抵抗力と考えていることを理解し、それら抵抗力が十分発揮できるよう配管、埋戻しを特に入念に行うこと。
- (4) 受注者は、異形管防護がコンクリートの場合は、次の事項によること。

- ① あらかじめ施工箇所の地耐力を確認すること。
- ② 基礎工は、管の布設前に施工しなければならない。
- ③ コンクリート打設に当たっては、管の表面をよく洗浄し、型枠を設け、所定の配筋を行い、入念にコンクリートを打設すること。
- ④ 基礎工、コンクリート工、型枠工及び支保工、鉄筋工のその他については、徳島市土木工事共通仕様書（徳島市）及び水道工事標準仕様書（日本水道協会）の規定を準ずること。

4-1-14 水圧試験

- (1) 配管、埋戻し完了後は、継手の水密性を確認するため、管径 800 mm以下の管路については、原則として管路の水圧試験を行わなければならない。また、水圧試験を行うに当たっては、次の事項によること（配水用ポリエチレン管を除く。）。
 - ① 局が用意する自記録圧力計により試験水圧 0.74MPa を負荷して、12 時間経過後に 0.70MPa 以上を保持した結果を見て監督員が合否を判定するものとする。もし、これを下回った場合は、原則として接合箇所の確認を行い、再び水圧試験を行うこと。
 - ② 事前にテスト方法や区間割りについて、監督員と協議を行い承諾を得ること。
 - ③ 12 時間経過後の圧力が 0.70MPa 以上であっても、圧力の変化が継続している場合は検査員及び監督員と別途協議しなければならない。
 - ④ 現場状況により、上記の水圧試験の実施が困難な場合については、監督員と協議すること。
- (2) 受注者は、管径 900 mm以上の管路については、監督員と協議のうえ、水圧試験を行わなければならない。

また、水圧試験をテストバンドで行うに当たっては、次の事項によること。

 - ① 試験水圧 0.50MPa を負荷して、12 時間経過後に 0.40MPa 以上を保持すれば合格とする。もし、これを下回った場合は、原則として接合をやり直し、再び水圧試験を行うこととする。
 - ② 12 時間経過後の圧力が 0.40MPa 以上であっても、圧力の変化が継続している場合は更に 10 分間延長して確認しなければならない。
 - ③ 監督員が認めた場合は、テストバンドによる水圧試験ではなく上記 14-(1)-①の水圧試験を実施してもよい。
- (3) 配水用ポリエチレン管を主として用いた管路については、配水用ポリエチレンパイプシステム協会の推奨する試験方法を準用した水圧試験を行うこととし、次の事項によること。
 - ① 最後の融着継手接合が終了しクランプが外せる状態になってから、管径 50mm の場合 20 分以上放置した後に水圧試験を行うこと。
 - ② 局が用意する自記録圧力計により試験水圧 0.75MPa を負荷して、5 分間放置した後に 0.75MPa まで再加圧し、すぐに 0.50MPa まで減圧する。減圧してから 1 時間経

過後に 0.40MPa 以上を保持した結果を見て監督員が合否を判定するものとする。

- ③ これを下回った場合は、減圧してから 24 時間経過後に 0.30MPa 以上を保持した結果を見て監督員が合否を判定するものとする。もし、これを下回った場合は、原則として接合箇所の確認を行い、再び水圧試験を行うこと。
 - ④ 事前にテスト方法や区間割りについて、監督員と協議を行い承諾を得ること。
 - ⑤ 1 時間経過後の圧力が 0.40MPa 以上の場合又は 24 時間経過後の圧力が 0.30MPa 以上の場合であっても、圧力の変化が継続している場合は検査員及び監督員と別途協議しなければならない。
 - ⑥ 現場状況により、上記の水圧試験の実施が困難な場合については、監督員と協議すること。
- (4) 割T字管及びサドル付分水栓を用いて給水管取出し工事を行った場合は、穿孔工事を行う前に水圧試験を行わなければならない。また、給水管の水圧試験を行うに当たっては、次の事項によること。
- ① 試験水圧 0.74MPa を負荷して、5 分間保持され、目視にて漏水が見られなければ合格とする。不合格の場合は、原則として接合をやり直し、再び水圧試験を行うこととする。
 - ② 水圧試験結果については、お客様番号、試験年月日、時分、試験水圧、漏水確認等を項目とする工事記録写真を撮影し、配管日誌に記載のうえ監督員に提出すること。
 - ③ 現場状況により、給水管水圧試験の実施が困難な場合については、監督員の指示を受けること。

4-1-15 伏越工

- (1) 施工に先立ち、関係管理者と十分協議し、安全、確実な計画のもとに、迅速に施工するものとする。
- (2) 河川、水路等を開削で伏越する場合は、次によるものとする。
 - ① 伏越しのため、水路、その他を締切る場合は、氾濫のおそれのないよう水樋等を架設し、流水の疎通に支障がないように施工するものとする。また、鋼矢板等で仮締切りを行う場合は、止水を十分にいき、工事に支障のないようにすること。
 - ② 降雨による河川水位の増大に備えて、対策を事前に協議し、予備資材等を準備しておくこと。
 - ③ 既設構造物を伏越しする場合は、必要に応じ、関係管理者の立会いのうえ、指定された防護を行い、確実な埋戻しを行う。

4-1-16 軌道下横断工及び近接工事

- (1) 受注者は、工事に先立ち、監督員とともに当該軌道の管理者と十分な協議を行い、安全、確実な計画のもとに施工計画を作成し監督員の承諾を受けなければならない。
- (2) 受注者は、車両通過に対して十分安全な軌道支保工を施すこと。

- (3) 受注者は、コンクリート構造物に対しては、通過車両の振動を受けないよう、支保工に特別の考慮を払うこと。
- (4) 踏切地点及び交差点の場合は、常時完全な覆工を行うこと。
- (5) 受注者は、当該軌道管理者の指示があった場合は、直ちに監督員に報告し、措置しなければならない。
- (6) 受注者は、工事中、監視員を配置し車両の通過に細心の注意を払うこと。また、必要に応じ沈下計、傾斜計を設置し、工事の影響を常時監視しなければならない。
- (7) 直接軌道敷に係る工事だけでなく、軌道に近接して施工する工事の場合は、当該軌道の管理者と協議を行い、工事中の安全管理について前項により行うこと。

4-1-17 水管橋架設工（添架含む。）

受注者は、水管橋の架設について、別に特記仕様書で定める場合を除き、次の各号によること。

- (1) 架設に先立ち、材料を再度点検し、塗装状況、部品、数量等を確認し、異常があれば監督員に報告してその指示を受けること。
- (2) 架設に当たっては、事前に橋台、橋脚の天端高及び支間を再測量し、支承の位置を正確に決め、アンカーボルトを埋込むものとする。アンカーボルトは水管橋の地震時荷重、風荷重等に十分耐えるよう、堅固に取付けなければならない。
- (3) 固定支承、可動支承部は設計図書に従い、各々の機能を発揮させるよう、正確に据付けること。
- (4) 伸縮継手は、正確に規定の遊びきをもたせ、しゅう動形の伸縮継手については、ゴム輪に異物等をはさまないように入念に取付けなければならない。
- (5) 仮設用足場は、作業及び検査に支障のないよう安全なものとする。また、足場の撤去は、監督員の指示により行うこと。
- (6) 水管橋支承部には、絶縁材を挿入して管と橋台の鉄筋が直接接触しないように施工すること。
- (7) 落橋防止装置等のあと施工アンカーボルトを設置するときは、定着長は超音波探傷器を用いて全数測定すること。
- (8) 鋼製水管橋の架設及び外面塗装は、各々WSP 027（水管橋工場仮組立及び現場架設基準）、WSP 009（水管橋外面防食基準）によること。

4-1-18 電食防止工

- (1) 受注者は、電食防止の施工に当たっては、次の各号によること。
 - ① 管の塗覆装に傷をつけないように注意しなければならない。
 - ② コンクリート構造物の鉄筋と管体が直接接触することのないよう、電氣的絶縁に留意すること。
 - ③ 電気防食を行う管路に使用する推進用鋼管の鋼管と外装管の間の絶縁抵抗は、 $1 \times 10^5 \Omega$ 以上確保すること。

- ④ 陽極は常に乾燥状態で保管しなければならない。
 - ⑤ 陽極の運搬時は、リード線を引っ張ってはならない。
 - ⑥ 陽極設置後の埋戻しは、石等を取り除き、良質な埋戻材料を使用して十分に行うこと。この際、陽極リード線及び陰極リード線は、適当な間隔にテープで固定し地上に立上げ、接続箱設置位置まで配線しておくこと。
 - ⑦ ターミナル取付け位置は、原則として管溶接部とする。取付けに当たっては、管の表面をヤスリ、サンドペーパー等を使用して、十分に研磨すること。
 - ⑧ ターミナルは、管溶接部と同一の塗覆装を行うこととする。
 - ⑨ 接続箱内に立上げたリード線は、束ねて防食テープで固定した後、地表面から約 20 cm 高くし、同一長さに切断すること。
 - ⑩ 測定用ターミナルリード線以外の各線は、ボルト・ナットで締付け、防食テープで被覆すること。
 - ⑪ 鋼管の電気防食については、WSP 050（水道用塗覆装鋼管の電気防食指針）を準拠する。
- (2) 受注者は、流電陽極式による電気防食装置の施工については、別に特記仕様書で定める場合を除き、次の各号によること。
- ① 陽極埋設用の孔は、埋設管と平行に掘削するものとし、陽極を 1 箇所につき 2 個以上設置する場合は、陽極相互の間隔を 1.0m 以上離すこと。なお、掘削、埋戻し時に管の塗覆装等を傷つけないよう注意しなければならない。
 - ② 配線材料は、次のものを使用すること。
 - a) ケーブル : JIS C 3605 600V ポリエチレンケーブル
 - b) 保護管 : JIS C 3653 電力用ケーブルの地下埋設の施工方法の附属書 1 波付硬質合成樹脂管 (FEP)
JIS C 8430 硬質ビニル電線管 (VE 管)
 - ③ 陽極は埋設管から 200 mm 以上の離隔を確保すること。
 - ④ 陽極リード線の結線部 (母線と子母線) は、水が侵入しないように確実にシールし、リード線は保護管に入れて地表面に立ち上げること。
 - ⑤ 陽極リード線と埋設管からのリード線は、地上に設置したターミナルボックス内で接続すること。
- (3) 受注者は、外部電源方式による電気防食装置の施工については、別に特記仕様書で定める場合を除き、次の各号によること。
- ① 埋設管と電極は極力離すこと。
 - ② 配線工事は、「電気設備に関する技術基準を定める省令」(経産省第 52 号)及び「電気設備の技術基準の解釈」(社団法人 日本電気協会編)によること。
 - ③ 電線の接続は、原則として所定の接続箱の中で行い、特に (+) 側配線は、電線被覆に傷がつかないように注意すること。
 - ④ 配線材料は、流電陽極方式と同様のものを用いるが、ケーブルは十分な容量を持つものを用いること。

- ⑤ 端子・接続部などは、絶縁処理を施すこと。
- ⑥ 電極保護管は、次のものを使用すること。
 - JIS K 6741 硬質ポリ塩化ビニル管
 - JIS G 3452 配管用炭素鋼鋼管
- ⑦ 深埋式は、電極保護管のすき間にバックフィル充填すること。
- ⑧ 電食防止装置の設置完了後は、全装置を作動させ、管路が適正な防食状態になるように調整を行うこと。

4-1-19 ポリエチレンスリーブ被覆工

水道用ダクトイル鋳鉄管用ポリエチレンスリーブ及び配水用ポリエチレン管用溶剤浸透防止スリーブ含む（以下「スリーブ」という。）については、共通仕様書及び特記仕様書に記載のない項目については、水道工事標準仕様書（日本水道協会）、ポリエチレンスリーブ施工要領書（日本ダクトイル鉄管協会）を準用するものとする。

- (1) 受注者は、スリーブの運搬及び保管については、次の各号によること。
 - ① スリーブの運搬は、折りたたんで段ボール箱等に入れ損傷しないよう注意すること。
 - ② スリーブは、直射日光を避けて保管しなければならない。
- (2) 受注者は、スリーブの被覆については、次の各号によること。
 - ① スリーブの被覆は、スリーブを管の外面にきっちりと巻付け余分なスリーブを折りたたみ、管頂部に重ね部分がくるようにすること。
 - ② 管継手部の凹凸にスリーブがなじむように、十分なたるみを持たせ、埋戻し時に継手に無理なく密着するように施工すること。
 - ③ 管軸方向のスリーブの継ぎ部分は、確実に重ね合わせること。
 - ④ スリーブの固定は、地下水が入らないように管明示テープあるいは固定用ゴムバンドを用いて固定すること。
 - ⑤ 既設管、バルブ、分岐部等は、スリーブを切り開いてシート状にして施工すること。
 - ⑥ 異形管防護を目的としない全巻コンクリート等の場合は、スリーブの被覆を行った後に施工すること。
- (3) 配水用ポリエチレン管及び塩化ビニル管

配水用ポリエチレン管及び塩化ビニル管の管路上でメカニカル継手を使用した箇所については、上記の取扱いのうえ、スリーブを被覆すること。また、配水用ポリエチレン管の防食工については、上記の取扱いのうえ、スリーブに関しては溶剤等の浸食防止の目的のため、溶剤浸透防止タイプを使用すること。

4-1-20 管明示工

- (1) 管明示テープ
 - ① 鋳鉄管は、ポリエチレンスリーブを使用し固定用ゴムバンドと管明示テープ（1m

間隔)で胴巻きすること。

- ② 配水用ポリエチレン管は、管明示テープ(1m間隔)で胴巻きすること。
- ③ 塩化ビニル管は、管径によらず全長天端テープを貼ってから胴巻きテープ(1m間隔)を貼ること。
- ④ 受注者は、道路法施行令第12条第1項における管名称等の記載義務、又は設計図書に基づき、管に発注者が指定する管明示テープを正確に貼りつけること。

(2) 管理設標識シート

- ① 管理設標識シートは、路面下30cmに敷設すること。
- ② 受注者は、設計図書に基づき、管路を埋戻す際に発注者が指定する管理設標識シートを設計図書の指示のとおり正確に敷くこと。

4-1-21 通水準備工(充水洗管作業)

- (1) 充水洗管作業に先立ち、原則として全延長にわたり管内を十分清掃するとともに、継手部の異物の有無、塗装の状態を調べ、最後に残存物がないことを確認すること。
- (2) 充水に当たり、仕切弁、空気弁、消火栓、排水弁等の開閉操作を行い異常の有無を確認すること。特に、空気弁のボールの密着具合を点検するものとする。また、鉄蓋の開閉も確認し、ガタツキのないように設置すること。
- (3) 放流先の調査、検討を行い、必要に応じて土砂等の除去、清掃を行うこと。
- (4) 配水施設等の点検及び操作時は、安全管理に十分注意すること。また、道路使用等の許可条件は、厳守しなければならない。

4-2 ダクティル鑄鉄管の接合

4-2-1 一般事項

- (1) 受注者は、接合方法、接合順序、使用材料等の詳細について、着手前に監督員へ報告すること。
- (2) 継手接合に従事する者は、1-1-14有資格者の規定によるものであり、使用する管の材質、継手の性質、構造及び接合要領等を熟知するとともに、豊富な経験を有する者とする。
- (3) 受注者は、接合する前に、継手の附属品及び必要な器具、工具を点検し確認すること。
- (4) 受注者は、接合に先立ち、挿し口部の外面、受口部の内面、押輪及びゴム輪等に付着している油、砂その他の異物を完全に取除かなければならない。
- (5) 受注者は、付属品の取扱いに当たっては、次の事項によること。
 - ① ゴム輪は、紫外線、熱などに直接さらされると劣化するので、極力屋内に保管し、梱包ケースから取り出した後は、できるだけ早く使用すること。また、未使用品は必ず梱包ケースに戻して保管すること。この際、折り曲げたり、ねじったままで保管してはならない。

- ② 開包後のボルト・ナットは、直接地上に置くことは避け、所定の容器に入れて持ち運ぶこと。
 - ③ ボルト・ナットは、放り投げたりしてはならない。また、ガソリン、シンナー等を使って洗ってはならない。
 - ④ 押輪は、直接地面に置かず、台木上に並べて保管すること。呼び径 600 mm以上の押輪は、水平に積んで保管するのが望ましい。ただし、安全上あまり高く積まないこと。
- (6) 受注者は、管接合終了後、埋戻しに先立ち継手等の状態を再確認するとともに、接合結果の確認と記録を行うこと。また、接合部及び管体外面の塗料の損傷箇所には、防錆塗料を塗布しなければならない。
 - (7) 受注者は、ダクタイトル鉄管の接合に当たっては、鉄管継手用滑剤を使用するものとし、ゴム輪に悪い影響を及ぼし衛生上有害な成分を含むもの、並びに中性洗剤やグリース等の油類は使用してはならない。
 - (8) 受注者は、設計図書、共通仕様書及び水道工事標準仕様書（日本水道協会）において特に定めのない事項については、日本ダクタイトル鉄管協会の接合要領書によること。なお、接合要領書と設計図書に相違がある場合は、原則として設計図書の規定に従うものとし、疑義がある場合は監督員に確認を求めること。
 - (9) 耐震継手の接合は、日本ダクタイトル鉄管協会等が発行している接合要領書に基づいて行い、接合結果をチェックシートに記録し提出すること。

4-3 鋼管溶接塗覆装現地工事

4-3-1 一般事項

- (1) 共通仕様書は、アーク溶接、炭酸ガス・アーク半自動溶接、無溶剤形エポキシ樹脂塗装、ジョイントコート、水管橋、検査、手直しその他これらに類する工種について定めること。
- (2) 受注者は、工事の着手前に現地を詳細に調査し、溶接方法、溶接順序、溶接機、溶接棒等の詳細について、施工計画書に記載して監督員に報告しなければならない。
- (3) 受注者は、水道用塗覆装鋼管の製作に先立ち、製作承認図書を提出し、監督員の承諾を得た後に製作にかかるものとする。
- (4) 受注者は、製品を納入する時に試験成績書及び（公社）日本水道協会の検査成績書を提出すること。
- (5) 受注者は、溶接作業に先立ち、これに従事する溶接工の経歴書、写真及び溶接技術者資格証明書を提出すること。
- (6) 受注者は、塗覆装施工に先立ち、これに従事する塗装工の履歴書及び写真を提出しなければならない。なお、塗装工は、この種の工事に豊富な実務経験を有する技能優秀な者とする。
- (7) 受注者は、工場及び施工現場において溶接部の試験又は検査を行い、その結果を

提出すること。

- (8) 受注者は、溶接開始から塗覆装完了まで接合部分が浸水しないようにすること。
- (9) 受注者は、溶接及び塗装作業に当たって、管の塗装を傷めないよう十分防護措置を施し、作業員の歩行についても十分注意しなければならない。
- (10) 受注者は、溶接作業に当たって、火災、漏電等について十分な防止対策を講じると共に溶接検査においては、「電離放射線障害防止規則」を遵守し、事故をおこさないよう現場条件に応じた十分な防止対策を講じること。
- (11) 受注者は、溶接作業中の溶接ヒュームについて、適切な換気設備により十分な除去対策を講じること。
- (12) 受注者は、施工計画書の通り施工しているか段階的に確認を行い、監督員に報告すること。また、監督員は必要に応じて、立会いを行う。
- (13) 受注者は、塗覆装施工に先立ち、これに従事する塗装工の経歴書を提出すること。なお、塗装工は、この種の工事に豊富な実務経験を有する技能優秀な者とする。
- (14) 受注者は、塗覆装作業に当たっては、周囲の環境汚染防止に留意するとともに「有機溶剤中毒防止規則」及び「特定化学物質等障害予防規則」に基づき十分な安全対策を講じること。
- (15) 受注者は、溶接及び塗装作業のため、踏み台又は渡し板を使用する場合は、塗装を傷めないよう適切な当てものをする。
- (16) 受注者は、塗装面上を歩くときは、ゴムマットを敷くか、又はきれいなゴム底の靴等を使用しなければならない。
- (17) 鋼管に使用する現地塗覆装は、原則として表 4-2 による。
- (18) 鋼管の電食防止対策については、4-1-18 電食防止工に準じ、鉄骨や鉄筋などの異種 金属と接触することのないよう留意すること。

表-4.2 鋼管に使用する塗覆装

内外面区分	使用する塗覆装	規格等
鋼管内面	水道用無溶剤形エポキシ樹脂塗料塗装方法	JWWA K 157 WSP 072
鋼管外面	水道用タールエポキシ樹脂塗料塗装方法 水道用ジョイントコート	JWWA K 115 JWWA K 153

注：受渡当事者間の協議により、鋼管内面に水道用液状エポキシ樹脂塗料方法を適用できる。鋼管外面の水道用タールエポキシ樹脂塗料は、露出配管、コンクリート内配管等に使用する。

備考：WSP 072「水道用無溶剤形エポキシ樹脂塗料塗装方法（現場溶接部の動力工具による下地処理と手塗り舗装）」

4-3-2 アーク溶接

- (1) 受注者は、溶接に従事する溶接工は JIS Z 3801（手溶接技術検定における試験方

法及び判定基準)、JIS Z 3821 (ステンレス鋼溶接技術検定における試験方法及び判定基準)、又はこれと同等以上の有資格者であること。

(2) 溶接棒

① 溶接棒は、JIS Z 3211 (軟鋼、高張力鋼及び低温用鋼被覆アーク溶接棒) に適合するもので、次のいずれかを使用するものとする。

E4319 (イルミナイト系)

E4303 (ライムチタニア系)

E4316 (低水素系)

② ステンレス鋼 (管端ステンレス鋼付塗覆装鋼管を含む。) 及びステンレスクラッド鋼の場合は、JIS Z 3221 (ステンレス鋼被覆アーク溶接棒)、JIS Z 3321 (溶接用ステンレス鋼溶加棒及びリソッドワイヤ) に適合するもので、母材に合わせて次のいずれかを使用すること。

これ以外の溶接棒を使用する場合は、監督員と協議を行うこと。

ES308、ES308L、ES316、ES316L、Y308、Y308L、Y316、Y316L

③ 溶接棒は、常時乾燥状態に保つよう適正な管理を行い、湿度の高い掘削溝中に裸のまま持ち込んで서는ならない。溶接棒の標準乾燥条件は、低水素系 (E4316) の溶接棒は、300℃～350℃で30分～60分間、イルミナイト系 (E4319) 及びライムチタニア系 (E4303) の溶接棒は、70℃～100℃で30分～60分間とし、恒温乾燥器中に保持した後、適切な防湿容器に入れて作業現場に持ち込み、これより1本ずつ取り出して使用する。

(3) 溶接

① 溶接部は十分乾燥させ、錆その他有害なものは、ワイヤブラシその他で完全に除去し、清掃してから溶接を行うこと。

② 溶接の際は、管の変形を矯正し、管端に過度の拘束を与えない程度で正確に据付けて、仮付け溶接を最小限度に行うこと。仮付け溶接も本溶接の一部であるから、ブローホール、割れなどが認められる時は、その部分を完全に除去しなければならない。なお、溶接に伴い、スパッタが塗装面を傷めないよう適切な防護をすること。

③ ビードの余盛りは、なるべく低くするように溶接し、最大4mmを標準とする。

④ 本溶接は、溶接部での収縮応力や溶接ひずみを少なくするために、溶接熱の分布が均等になるよう溶接順序に留意しなければならない。

⑤ 溶接を開始後、その一層が完了するまで連続して行うこと。

⑥ 溶接は、各層ごとにスラグ、スパッタ等を完全に除去、清掃した後に行うこと。

⑦ 両面溶接の場合は、片側の溶接を完了後、反対側をガウジングにより健全な溶接層まではつり取った後に溶接を行う。

⑧ ステンレス鋼管 (管端ステンレス鋼付塗覆装鋼管を含む。) の初層及び2層目溶接は、TIG溶接とし、3層目からの積層溶接は、TIG溶接又は被覆アーク溶接とする。

- ⑨ ステンレス鋼管(管端ステンレス鋼付塗覆装鋼管を含む。)の溶接に当たっては、管内面側を不活性ガス(アルゴンガス又は同等の性能を有する不活性ガス)にてバックシールドする。
- ⑩ 屈曲箇所における溶接は、その角度に応じて管端を切断した後、開先を規定寸法に仕上げしてから行うこと。途中で切管を使用する場合もこれに準じて行うこと。
- ⑪ 雨天、風雪時、又は厳寒時は、原則として溶接をしてはならない。ただし、適切な防護設備を設けた場合、又は溶接前にあらかじめガスバーナ等で適切な予熱を行う場合は、監督員と打合せのうえ、溶接をすることができる。
- ⑫ 溶接作業は、部材の溶込みが十分に得られるよう、適切な溶接棒、溶接電流及び溶接速度を選定し欠陥のないように行うこと。
- ⑬ 溶接部には、次のような欠陥があってはならない。
 - a) 割れ
 - b) 溶込み不足
 - c) ブローホール
 - d) スラグ巻込み
 - e) 融合不良
 - f) アンダーカット
 - g) オーバーラップ
 - h) 極端な溶接ビードの不揃い
- ⑭ 現場溶接は、原則として、一方向から逐次行うこと。
- ⑮ 仮付け溶接後は、直ちに本溶接することを原則とし、仮付け溶接のみが先行する場合は、連続3本以内に留めなければならない。
- ⑯ 既設管との連絡又は中間部における連絡接合は、通常伸縮管又は鋼継輪で行う。

4-3-3 炭酸ガス・アーク半自動溶接

- (1) 受注者は、溶接に従事する溶接工は JIS Z 3841 (半自動溶接技術検定における試験方法及び判定基準)、又はこれと同等以上の有資格者であること。
- (2) 軟鋼溶接用ワイヤ及び使用ガス
 - 炭酸ガスアーク溶接に使用するワイヤは、JIS Z 3312 (軟鋼及び高張力鋼及び低温用鋼用マグ溶接及びミグ溶接ソリッドワイヤ) 準拠する。
 - ① ワイヤは、JIS Z 3312 に適合するもので、母材に合わせたものを使用すること。
 - ② フラックス入りワイヤ及びノーガス用ワイヤは JIS Z 3313 (軟鋼、高張力鋼及び低温用鋼用アーク溶接フラックス入りワイヤ) に適合するもので、母材に合わせたものを使用するものとする。
 - ③ ワイヤは、常時乾燥状態に保ち、水滴、油脂、錆、ゴミ、その他有害物が付着しないように管理しなければならない。
 - ④ 溶接に使用する炭酸ガスは、JIS K 1106 (液化炭酸ガス) の第2種又は第3種とする。アルゴン又は酸素を併用する場合は、JIS K 1105 (アルゴン) 又は JIS K 1101

(酸素)を使用すること。なお、その他のガスを使用する場合は、あらかじめ監督員に報告すること。

(3) 溶接

- ① 溶接は、原則として4-3-2 アーク溶接 (3) に準ずるもの。
- ② 炭酸ガス、アルゴン等のボンベは、作業上支障とならない場所に垂直に置き、かつ、衝撃、火気等に十分注意して管理しなければならない。
- ③ 溶接機の設置、又は移動に際しては、鋼管内面塗装を損傷しないよう十分注意しなければならない。
- ④ 溶接電流、アークで電圧、ガス流量等はこの種の条件に最適なものであること。
- ⑤ 溶接作業中は、溶接ヒュームの発生量がアーク溶接より多いので、作業継続時間と換気には十分注意しなければならない。

4-3-4 無溶剤形エポキシ樹脂塗装

(1) 無溶剤形エポキシ樹脂塗料及び塗装方法は、JWWA K 157 (水道用無溶剤形エポキシ樹脂塗料)、WSP 072 (水道用無溶剤形エポキシ樹脂塗料塗装方法—現場溶接部の動力工具による下地処理と手塗り塗装) に準拠すること。

(2) 受注者は、塗装について、次の事項によること。

① 下地処理

(ア) 溶接によって生じたヒュームは、溶接後速やかに乾いた布で拭き取る。

(イ) スラグ除去及びビードの著しい凹凸の整形をグラインダによって行う。同時に、スパッタ、仮付けピース跡などの塗膜に有害な突起もグラインダによって除去し、平滑に仕上げる。

(ウ) ほこり、泥が付着しているときは、布で拭き取る。水分が付着しているときは、乾いた布で拭き取った後、乾燥させる。油分が付着しているときは、溶剤を含ませた布で除去する。

(エ) 工場無塗装部は、ロータリー式下地処理工具によって、SSPC-SP11 の等級に仕上げる。

(オ) 工場プライマー部において、現場溶接の溶接熱などによって焼損した部分、発錆した部分、鋼面が露出した部分は、ロータリー式下地処理工具によって、プライマーを除去し、SSPC-SP11 の等級に仕上げる。

(カ) 工場塗装部及び工場プライマー部 (健全部) は、ディスクサンダー処理によって表層のみ面粗しを行う。

(キ) 工場塗装部の面粗し範囲は、幅約 25mm とし、端部はテーパーをつける。

注) SSPC-SP11 : 動力工具で粗さを残す又は粗さをつけながら鋼面まで除錆する処理であり、ISO8501-1 の Sa2 相当 (ブラスト処理) に位置づけられている。

② 塗料の選定

(ア) 塗料は、JWWA K 157 の箇条 4 に適合したものを使用する。

(イ) 現場プライマーは、JWWA K 135 の附属書 A による。

③ 塗料の配合調整

(ア) 塗料は、配合調整に先立ち、塗料製造業者の指定する有効期限内であることを確かめた後、清潔な容器を用い、塗料製造業者の指定する混合比に従って主剤と硬化剤を丈夫なへら、攪拌機などにより異物の混入防止に十分注意して、完全に攪拌する。

(イ) 調整した塗料は、塗料製造業者の指定する可使用時間内に使用しなければならない。

④ 塗装

(ア) 塗料は、JWWA K 157 の 4.7 に示した有効期間内に使用する。

(イ) 塗料の加温は、JWWA K 157 の 4.7 に示した温度範囲内とする。

(ウ) 下地処理後に、現場プライマーを塗装した後、塗料を塗装する。プライマーと塗料及び塗料相互の塗り重ね間隔を確保する。

(エ) 塗装作業は、はけ、へら、ローラなどによって行う。

(オ) 工場塗装部との塗り重ね範囲は幅約 20mm とする。

(カ) 塗膜に異物の混入、塗りむら、ピンホール、塗り残しなどの欠陥が生じないように塗装する。

(キ) 塗り重ねは、JWWA K 157 の 4.7 に示した塗り重ね間隔で行う。

⑤ 塗膜の養生

(ア) 塗膜は、指触乾燥までの間に、ほこり・水分が付着しないように保護する。

(イ) 塗膜は、自然乾燥とする。

⑥ 塗膜の厚さ

硬化後の塗膜厚さは、0.4mm 以上（プライマーを含む。）とする。ただし、受渡当事者間の協議、塗膜の厚さを増すことができる。

⑦ 通水までの塗膜乾燥時間

塗装後、通水までの塗膜乾燥時間は、塗膜性能及び通水後の水質を考慮して、自然乾燥の場合 7 日間以上確保しなければならない。なお、塗膜の硬化促進のために、JWWA K 157 の本体 4.7 に示した温度範囲内で加熱してもよい。

4-3-5 タールエポキシ樹脂塗装

受注者は、タールエポキシ樹脂塗装に当たっては、JWWA K 115（水道用タールエポキシ樹脂塗料及び塗装方法）に準拠して行うとともに、次の事項によること。なお、代替として JWWA K 135（水道用液状エポキシ樹脂塗料塗装方法）を使用することもできる。

(1) 塗料の選定については、次の事項によること。

① 受注者は、塗料製造業者から塗料性状の明示を受け、塗装管理にあたりとともにその性状表を監督員に提出しなければならない。

② 受注者は、塗料製造業者あるいは塗装業者に対し、製造ロットごとに JWWA K 115 に規定する試験方法により試験を行わせ、その成績表を監督員に提出すること。

(2) 塗装作業は、次の事項によること。

- ① 塗装の厚さは JWWA K 115 の 3.5 に準拠すること。
- ② 塗料は、混合調整に先立ち塗料製造業者の指定する有効期限内にあること及び塗装条件に適合することを確認、所定の混合比になるよう主剤と硬化剤とを攪拌機、へら等により十分攪拌すること。
- ③ 混合した塗料は、指定された可使用時間内に使用するものとし、これを経過したものは使用してはならない。
- ④ 塗装作業は、刷毛塗り、ハンドスプレーなどを用いて、縦、横に交差させながら行わなければならない。
また、ハンドスプレーで塗装を行う場合は、被塗装物に適合したノズルのチップ角度を選び、鋼面の吹き付け圧力が適正になるように鋼面とノズルとの距離を保つこと。
- ⑤ 塗装は、異物の混入、塗りむら、ピンホール、塗りもれ等がなく、均一な塗膜が得られるように行うこと。
- ⑥ 塗り重ねをする場合は、塗料製造業者の指定する塗装間隔（時間）で塗装し、層間剥離が起きないようにしなければならない。この場合、同一塗料製造業者の製品を重ね塗りすることを原則とする。
- ⑦ 工場塗装と現場塗装の塗り重ね幅は 20mm 以上とし、工場塗装の表面は、電動サンダー、シンナー拭き等で目荒しにし、層間剥離の起きないように十分注意すること。
- ⑧ 塗装作業は、原則として、気温 5℃以下のとき相対湿度 80%以上のとき、降雨、強風等のときは行ってはならない。
- ⑨ 塗り重ね部分以外の工場塗装面に塗料が付着しないように適切に保護すること。
- ⑩ 塗装作業終了から通水までの塗膜の養生期間は、原則として完全硬化乾燥時間以上とすること。

4-3-6 ジョイントコート

- (1) 受注者は、ジョイントコートについて、ここに定めのあるもののほかは、原則として日本水道協会規格 JWWA K 153（水道用ジョイントコート）に準拠して行うこと。
- (2) 水道用塗覆装鋼管の現場溶接継手部外面防食に用いるジョイントコートの種類は、プラスチック系ジョイントコートとし、熱収縮チューブと熱収縮シートとの 2 種類がある。なお、各種衝撃強さにより I 形、II 形の 2 タイプがある。

表-4.3 ジョイントコートと工場塗覆装の種類とタイプ

タイプ	工場塗覆装の種類とタイプ	
	直管の場合	異形管の場合
I形	ポリウレタン被覆（I形） ポリエチレン被覆（I形）	ポリウレタン被覆（I形）
II形	ポリウレタン被覆（II形） ポリエチレン被覆（II形）	ポリウレタン被覆（II形）

- (3) ジョイントコートの巻付け構成は、水道工事標準仕様書（日本水道協会）記載のジョイントコートの巻付けのとおりとする。
- (4) 受注者は、ジョイントコートの種類、施工方法等に関して着工前に監督員に報告し承諾を得なければならない。
- (5) 被覆面の下地処理
- ① 溶接によって生じたスラグ、スパッタ、仮付けピース跡、ビード部凹凸などの有害な突起は、ディスクグラインダなどによって除去又はなめらかに仕上げること。
 - ② スケール、さび、熱影響を受けたプライマーなどは、カップワイヤーブラシ、ディスクサンダーなどで除去する。
 - ③ ほこり・泥が付着しているときは、布などで拭き取る。
 - ④ 水分が付着しているときは、乾いた布で拭き取った後、鋼面を十分に乾燥させる。
 - ⑤ 油分が付着しているときは、溶剤を含ませた布で拭き取る。
- (6) 熱収縮チューブの施工
- ① 工場被覆の端面の角度が45°を超える場合は、45°以下に整形するか、水道工事標準仕様書（日本水道協会）記載のシーリング材の施工のようにあらかじめ管周に沿ってシーリング材を装着する。
 - ② 専用バーナーを用いて、溶接部中央から左右に炎をあて、管体を60℃程度に予熱する。
 - ③ あらかじめセットしておいた熱収縮チューブを被覆位置まで戻す。熱収縮チューブと工場被覆との重ね長さは、両側とも50mm以上とする。
 - ④ はく離紙をはがし、上端部に適当な浮かしジグを挿入し、熱収縮チューブと鋼管との間隔が同程度となるようにする。
 - ⑤ 熱収縮チューブの加熱収縮は、次による。

手順1：熱収縮チューブの中央部を円周方向に360°均一に収縮させる。この時、管軸方向の加熱収縮は行わない。

手順2：熱収縮チューブの軸方向半幅に対し、熱収縮チューブ中央部から側端部へ空気を追い出す要領で加熱収縮を行う。

手順3：軸方向半幅の加熱収縮がほぼ完了した後、他半幅の加熱収縮を行う。

手順4：熱収縮チューブの収縮がほぼ完了した後、熱収縮チューブの端部から粘着材がはみ出る程度まで全体を均一に収縮させる。

手順 5：加熱収縮作業中及び完了後、必要に応じて、溶接ビード部、工場被覆端部の段差をローラで整形する。

- ⑥ 熱収縮チューブ（Ⅱ形）の場合は、前記①～⑤の施工後、次の作業を行う。
ポリエチレンシート P を、管の頂点から、45° の位置から巻き始め、幅合わせをしながら巻き付ける。

巻き終わったあと、テープ又は固定バンドでポリエチレンシート P を固定する。

(7) 熱収縮シートの施工

- ① 工場被覆の端面の角度が 45° を超える場合は、45° 以下に整形するか、水道工事標準仕様書（日本水道協会）記載のシーリング材の施工のようにあらかじめ管周に沿ってシーリング材を装着する。
- ② 専用バーナーを用いて、溶接部中央から左右に炎をあて、管体を 60℃程度に予熱する。
- ③ 熱収縮シートのはり始め部の両端を、切り除く。
- ④ 熱収縮シートと工場被覆部との重ね長さは、両側とも 50mm 以上とする。なお、熱収縮シートの円周方向の重ね長さは 50mm 以上とする。
- ⑤ 熱収縮シートのはり始めは、はく離紙をはがしながら、ローラを用いて管の表面に圧着するようにはり付ける。
- ⑥ 熱収縮シートのはり始めは、管の頂点から 45° の位置とし、はり始め部端部にシーリング材を圧着する。
- ⑦ 熱収縮シートの末端をはる時は、しわが生じないように熱収縮シートを軽く引張り、はり始め部にラップしてはり付ける。
- ⑧ 熱収縮シートのはり付け後、接合用シートの幅方向中央と熱収縮シート端部とが一致するように接合用シートをはり付ける。接合用シートは、はり付ける前にあらかじめ専用バーナーを用いて、接合用シートの接着面が軟化するまで加熱する。接合用シートは、圧着むらが生じないように加熱しながら、ローラで十分に均一に圧着する。
- ⑨ 熱収縮シートの加熱収縮は、次による。
手順 1：熱収縮シートの中央部を円周方向に 360° 均一に収縮させる。この時、管軸方向の加熱収縮は行わない。
手順 2：熱収縮シートの軸方向半幅に対し、熱収縮シート中央部から側端部へ空気を追い出す要領で加熱収縮を行う。
手順 3：軸方向半幅の加熱収縮がほぼ完了した後、他半幅の加熱収縮を行う。
手順 4：熱収縮シートの収縮がほぼ完了した後、熱収縮シートの端部から粘着材がはみ出る程度まで全体を均一に収縮させる。
手順 5：加熱収縮作業中及び完了後、必要に応じて溶接ビード部、工場被覆端部の段差をローラで整形する。

- ⑩ 熱収縮シート（Ⅱ形）の場合は、前記 ①～⑨ の施工後、次の作業を行う。
ポリエチレンシート P は、熱収縮シートのラップ部と逆方向の管の頂点から、

45° の位置から巻き始め、幅合わせをしながら巻きつける。巻き終わったあと、テープ又は固定バンドでポリエチレンシート P を固定する。

(8) ゴム系外面防食材料の施工 (参考)

ゴム系外面防食材料は、火気が使用できない場合、通水管など鋼面温度を 60℃以上に予熱できない場合使用することができる。なお、この施工は、JWWA K 153 (水道用ジョイントコート)、WSP 012 (水道用塗覆装鋼管ジョイントコート) に準拠して行うこと。

4-3-7 検査

- (1) 受注者は、溶接試験について別に定めのある場合を除き、JIS Z 3104 (鋼溶接継手の放射線透過試験方法)、又は JIS Z 3106 (ステンレス鋼溶接継手の放射線透過試験方法) により行うものとする。なお、これにより難しい場合は、JIS Z 3060 (鋼溶接部の超音波探傷試験方法)、又は JIS Z 3050 (パイプライン溶接部の非破壊検査方法) により行うものとする。
- (2) JIS Z 3104 (鋼溶接継手の放射線透過試験方法) に基づき溶接の試験に従事する技術者は、(一社) 日本非破壊検査協会の実施する非破壊検査技術者技量認定試験の放射線検査 2 種技術者 (ただし、結果の判定以外の作業については放射線透過検査 1 種技術者でもよい。) 以上の資格を有し、検査する溶接部及び放射線透過試験の特性について十分な知識と経験を有するものでなければならない。
- (3) JIS Z 3060 (鋼溶接部の超音波探傷試験方法) に基づき溶接の試験に従事する技術者は、(一社) 日本非破壊検査協会の実施する非破壊検査技術者技量認定試験の超音波検査 2 種技術者 (ただし、結果の判定以外の作業については超音波探傷検査 1 種技術者でもよい。) 以上の資格を有し、検査する溶接部及び放射線透過試験の特性について十分な知識と経験を有するものでなければならない。
- (4) 受注者は、鋼溶接部放射線透過試験方法及び透過写真の等級分類方法 (放射線透過試験方法) による試験を行うときは、次の事項によること。
 - ① 溶接部は、外観及び透過写真 (ネガ) によって検査を受けること。撮影枚数は、10 口につき 1 口を標準とするが、発注者の指示のある場合はそれに従うものとする。
 - ② 透過撮影は、原則として、1 口につき管径 900mm 以下は 1 箇所、管径 1000mm 以上は 2 箇所として、その箇所は監督員が指示するものとする。また、発注者が必要と認めた場合は、撮影箇所を増すことができる。
 - ③ 小口径管で人が入れない場合は、JIS Z 3050 (パイプライン溶接部の非破壊検査方法) の二重壁片面撮影方法とする。
 - ④ 透過写真 (ネガ) は、撮影箇所を明示したうえで一括整理して監督員に提出しなければならない。
 - ⑤ 放射線透過試験の合否判定基準は、別に定めのある場合を除き、JIS Z 3104 (鋼溶接継手の放射線透過試験方法)、又は JIS Z 3106 (ステンレス鋼溶接継手の放射

線透過試験方法)の3類以上を合格とする。

(5) 受注者は、鋼溶接部の超音波探傷試験方法及び試験結果の等級分類方法(超音波探傷試験方法)による検査を行うときは、次の事項によらなければならない。

- ① 検査箇所は、原則として1口につき2箇所その箇所は監督員が指示すること。
また、1箇所の検査長さは30cmを標準とする。ただし、監督員が必要と認めた場合は、検査箇所及び検査長さを増すことができる。
- ② 検査作業に先立ち、検査方法、工程、報告書の作成様式について、監督員の承諾を得た後、作業にとりかかるものとする。
- ③ 受注者は、現場溶接継手部の超音波探傷試験について、この判定基準で特に定めた事項を除いて、M線を超える高さのきずエコーを評価の対象とし(M検出レベル)、判定は、JIS Z 3060の3類以上とする。
- ④ 試験を行った後、次の事項を記録し、その記録と試験部とがいつでも照合できるように整理して監督員に提出すること。
 - a) 施工業者名
 - b) 工事名称
 - c) 試験番号又は記号
 - d) 試験年月日
 - e) 検査技術者名及び資格者名
 - f) 母材の材質及び板厚
 - g) 溶接方法及び開先形状(余盛形状、裏当金密度を含む。)
 - h) 探傷器名
 - i) 探触子の仕様及び性能
 - j) 使用した標準試験片又は対比試験片
 - k) 探傷部分の状態及び手入れ方法
 - l) 探傷範囲
 - m) 接触媒質
 - n) 探傷感度
 - o) 最大エコーの長さ
 - p) きず指示の長さ
 - q) きず位置(溶接線方向の位置、探触子-溶接部距離、ビーム路程)
 - r) 試験結果の分類
 - s) 合否とその基準
 - t) その他の事項(立会い、抜き取り方法)

(6) 塗覆装検査

- ① 各現場塗装箇所は、主任技術者又は現場代理人が立会いのうえ、監督員の検査を受けなければならない。
- ② 検査を受けるときは、検査に必要なピンホール探知器、電磁膜厚計等を準備する。
- ③ 内面塗装の検査手順は、次のとおりとする。

- (ア) 外観検査：目視により塗装面の仕上がり状態を確認し、塗装表面のたれ、しわ、流れ、光沢、平滑度並びに変色などについて有害な欠陥がなく、また塗り残し及びピンホールのないことを確認する。
- (イ) ピンホール及び塗り残し：ピンホール探査機により塗膜全面について行い、火花の発生があってはならない。また、この場合の電圧は次のとおりとする。

表-4.4 塗膜厚と試験電圧

塗膜厚(mm)	試験電圧(V)
0.4	1,600～2,000

(参考：0.3mm の場合は、1,200～1,600V)

- (ウ) 厚さ：電磁微厚計その他により、円周上任意の4点（ただし、溶接ビート部除く。）で測定する。

④ 外面塗装の検査手順は、次のとおりとする。

- (ア) タールエポキシ塗装及び液状エポキシ塗装は、前項③内面塗装によること。
- (イ) プラスチック系ジョイントコートは、表-4.5 の項目について確認を行う。なお、Ⅱ形の場合表-4.5 の項目については、ポリエチレンシート P の施工前に行うこと。

表-4.5 被覆後のジョイントコートの確認事項

項目		確認内容
外観	焼損	焼損があってはならない。
	両端のめくれ	有害な欠陥となる大きなめくれがあってはならない。
	ふくれ	ジョイントコートの両端から 50mm 以内にふくれがあってはならない。
	工場塗装部との重ね長さ	片側 50mm 以上とする。
	円周方向の重ね長さ (熱収縮シートの場合)	50mm 以上とする。
ピンホール		ピンホール探査機を用いて検査を行い、火花が発生するような欠陥があってはならない。 この場合の検査電圧は、8～10kV とする。
膜厚		加熱収縮後のジョイントコートの厚さは、 1.6 +規定せず mm とする。 -0.1

4-3-8 手直し

- (1) 受注者は、監督員の検査の結果が不合格となった溶接部は、全周撮影し、不良箇

所については入念に除去し、開先、その他の点検を行ったうえ、再溶接し、再び監督員の検査を受けなければならない。

- (2) 受注者は、監督員の確認の結果が不合格となった塗覆装箇所は、ナイフ又はへら等で塗膜を入念に切り取り、鋼面の処理からやり直し、再び監督員の検査を受けること。ただし、欠陥が表面のみの場合は、監督員の承諾により手直しを行うことができる。なお、水素ガスの発生に起因する欠陥は、軽微なものを除き、鋼面より再塗装するものとする。

4-4 その他の管の接合

4-4-1 一般事項

- (1) 共通仕様書は、フランジ継ぎ手の接合、ポリエチレン管の接合その他これらに類する工種について定めるものとする。
- (2) 受注者は、フランジ継ぎ手の接合に従事する配管に関する技術をつかさどる責任者は、4-1-3 管工事における有資格者の規定によること。
- (3) 受注者は、水道配水用ポリエチレン管の融着作業に従事する配管に関する技術をつかさどる責任者は、4-1-3 管工事における有資格者の規定によるものあり、かつ、使用するポリエチレン管の材質、継手の性質、構造及び融着要領等を熟知するとともに、豊富な経験を有すると水道事業管理者が認める者でなければならない。
- (4) その他の管の接合に従事する配管に関する技術をつかさどる責任者は、4-1-3 管工事における有資格者の規定によること。

4-4-2 フランジ継ぎ手の接合

- (1) 受注者は、フランジ継ぎ手の接合に際して、フランジ面及びガスケット溝を清掃し異物を確実に除去すること。
- (2) 受注者は、ボルトが片締めにならないよう全周を通じて均等に締付けなければならない。

4-4-3 配水用ポリエチレン管の接合

受注者は、水道配水用ポリエチレン管の接合については、共通仕様書に記載のないものについては、水道工事標準仕様書（日本水道協会）及び配水用ポリエチレンパイプシステム協会の施工マニュアルの記載事項によらなければならない。

- (1) 管の挿し口部は、土やほこりをペーパータオル等で落とし、管端から規定の差込み長さの位置に標線を記入する。
- (2) 挿入標線手前まで、専用のスクレーパ又はハンドスクレーパで切削することとするが、削りすぎは接合不良となるので十分注意する。また、切削面は融着不良となるため触れてはならない。
- (3) 受口内面及び挿し口切削融着面は、エタノール又はアセトン等を染みこませたペーパータオルで清掃し油脂等を完全に拭き取る。また、清掃後は融着面に触れてはな

らない。

- (4) 受口に挿し口を標線まで挿入する。このとき斜めにならないように注意するとともに専用のクランプで固定する。
- (5) 融着は、継ぎ手とコントローラのシステムが適合しているか確認したうえで、出力ケーブルのコネクタと継ぎ手のターミナルを確実に差し込まなければならない。また、融着作業は水場などで行ってはならない。
- (6) コネクタの取り外しは、インジケータが隆起していることを確認したうえで行わなければならない。また、インジケータの隆起が十分でない場合は、継ぎ手を切り取り再度融着作業を行わなければならない。
- (7) 融着作業の完了後は、必要な冷却時間が経過するまでクランプを着装したままとし、管を動かしたり無理な力をかけたりしてはならない。また、水などで強制的に冷却せずに自然放置冷却とする。
- (8) 曲げ配管部における融着作業は避けることとし、長尺管を製作したうえで規定の曲げ半径以上で配管しなければならない。

4-4-4 ポリエチレン二層管

- (1) 差込み深さを確認し、管には必ずマーキングすること。
- (2) 継手の中心にポリエチレン管の管軸を合わせて、極力まっすぐに差込み、マーキングがキャップ端面と一致するまで差込むこと。
- (3) 挿入工具を使用する場合には、管が傾いた状態で無理に差込まないこと。
- (4) 接合終了後、継手又は管を適度に引張り、正しく接合されていることを確認すること。

4-4-5 硬質塩化ビニル管の接合

- (1) ゴム輪形接合
 - ① 挿し口外面と受口内面を乾いたウエス等で清掃すること。
 - ② ゴム輪は、フラップ部が受口の奥に向くようにして、ゴム輪溝部に正確に装着すること。
 - ③ 管挿し口及び継手のゴム輪に、はけ又はウエス等で滑剤を十分に塗布する。なお、滑剤は塩化ビニル管専用のものを使用すること。
 - ④ 滑剤を塗り終わったら、直ちに挿入機等で標線まで管を継手に挿入すること。なお、挿入後全円周にわたってゴム輪が正常な状態か十分に確認する。
 - ⑤ 切管した場合、挿し口はヤスリ等で面取りをするとともに管端より受口長さを測り、管体にマジックインキ等で標線を入れること。
- (2) 耐震金具及び離脱防止金具の装着

直管部に耐震金具を適用し、耐震性能を向上させ、また、異形管には、スラスト防護のために離脱防止金具を装着すること。

 - ① 挿し口用サドルを取付け位置に仮止めする。

- ② 受口用サドルを装着する。
 - ③ アームをセットする。
 - ④ 仮止めしたボルトは、トルクレンチを使用して所定のトルクに締め付けること。
- (3) TS 接合
- ① 接合に先立ち、管体に挿入寸法を油性ペン等で表示した後、施工すること。
 - ② 接着剤塗布前に、管を継手に軽く挿入して、管が止る位置（ゼロポイント）が受口長さの1/3～2/3の範囲であることを確認すること。
 - ③ 接着剤を標線以上にはみ出さないようにはけで薄く塗り、接着剤が乾燥しないうちに管をひねらず標線まで一気に挿入し、30～60秒そのまま押えつけておくこと。また、たたき込みによる挿入は行わないこと。
 - ④ 作業中接着剤塗布面に泥、ほこり等がつかないように注意するとともに、はみ出した接着剤及びこぼれた接着剤は、直ちに拭き取り、管に付着しないように取り除くこと。
 - ⑤ 接合直後に接合部に曲げ応力など無理な力を加えないこと。
 - ⑥ 陸継ぎをしながら布設する場合は、接合直後夏季は1時間、冬季は2時間以上静置した後、溝内に降ろすようにする。なお、無理な曲げ配管は避けること。
 - ⑦ 配管終了時には、溶剤蒸気によるクラック防止のため、管内に溜っている溶剤蒸気をそのまま放置することなく、できるだけ速やかに排出すること。
 - ⑧ 接着剤の品質及び取扱いは、次のとおりとする。
 - (ア) 接着剤は JWWA S 101（水道用硬質塩化ビニル管の接着剤）に規定するものを使用すること。
 - (イ) 接着剤は、可燃物であるから火気のある場所に保管せず、又はこの様な場所で取り扱わないこと。
 - (ウ) 使用後は密封し、冷暗所に保管すること。
なお、保管に当たっては、「消防法」に適合するよう貯蔵量等に十分注意すること。
 - (エ) 接着剤が古くなり、ゼラチン状のようになったものは使わないこと。
- (4) その他の接合
- 塩化ビニル管と異種管あるいは弁類を接続する場合は、各継手形式により、前各項に準じて行うこと。

4-5 弁等付属設備設置工事

受注者は、弁等付属設備設置工事については、共通仕様書及び特記仕様書に記載のないものについては、水道工事標準仕様書（日本水道協会）の記載事項によること。

4-5-1 一般事項

- (1) 共通仕様書は、仕切弁設置工、消火栓設置工、空気弁設置工、排水弁設置工又は

その他に類する工種について定めるものとする。

- (2) 受注者は、仕切弁、空気弁、消火栓等の付属設備の設置については、設計図書に基づき正確に行うこと。
- (3) 受注者は、設置に当たって維持管理、操作等に支障のないようにしなければならない。なお、具体的な設置場所については、周囲の道路、家屋及び埋設物等を考慮するとともに、監督員と協議して定めること。
- (4) 付属設備相互間は、原則として1m以上離れるように設置位置を選定する。
- (5) 受注者は、弁類の据付けに当たっては、正確に芯出しを行い、堅固に据付けすること。
- (6) 受注者は、鉄蓋類は構造物に堅固に取り付け、かつ路面に対し不陸のないようにすること。
- (7) 受注者は、弁きょうの据付けについて、沈下、傾斜及び開閉軸の偏心を生じないように入念に行うこと。
- (8) 受注者は、弁室等を設置する場合について、所定の基礎ぐり石等を敷き込み十分に転圧のうえ、均しコンクリートを打設すること。

4-5-2 仕切弁等設置工

- (1) 受注者は、弁の設置前に弁体の損傷のないことを確認するとともに、弁の開閉方向を点検し、開度「閉」の状態を設置すること。
- (2) 受注者は、弁の据付けについて鉛直又は水平に据付けなければならない。また、据付けに際しては、重量に見合ったクレーン又はチェンブロック等を用いて、開閉軸の位置を考慮して方向を定め安全確実にを行うこと。
- (3) 受注者は、固定用脚付弁の据付けに当たって、支承コンクリートを先行して水平に打設するとともに、アンカーボルト（バタフライ弁においては、弁体底部中央の調整ねじ部分を含む。）を箱抜きし、コンクリートが所要の強度に達してから据付けなければならない。アンカーボルトの箱抜き部は、据付け完了後支承コンクリートと同等強度以上のコンクリートを用いて充填すること。
- (4) 受注者は、開度計の取付けられた弁の開度計を汚損しないよう特に留意し、布等で覆っておくこと。
- (5) 受注者は、設計図書等で指定した主要な弁類について、弁室内の見やすい所に製作メーカー、設置年度、口径、回転方向、回転数、操作トルク等を表示した銘板等を取り付けること。
- (6) 受注者は、仕切弁、止水弁等の設置位置について設計図書及び監督員が特に指示した場合を除き、図 1-1 すみ切りがない場合、図 1-2 すみ切りがある場合を基本として設置しなければならない。
- (7) 上記の条件が困難な場合は、その理由を工事打合せ簿で監督員と協議すること。

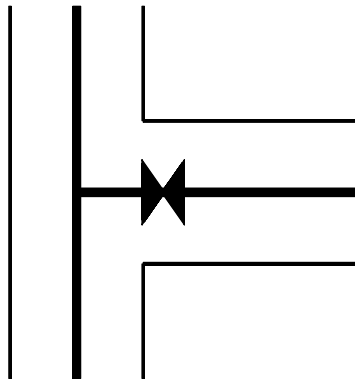


図 1-1 すみ切りがない場合

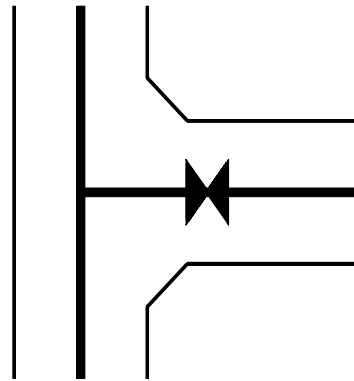


図 1-2 すみ切りがある場合

4-5-3 消火栓設置工

- (1) 受注者は、フランジ付き T 字管の布設に当たって、管芯を水平に保ち支管のフランジ面が水平になるよう設置する。
- (2) 受注者は、消火栓及び補修弁の設置に先立ち、弁の開閉方向を確認するとともに、弁体の異常の有無を点検しなければならない。
- (3) 受注者は、消火栓の取付けに当たって、地表面と消火栓の弁棒キャップ天端との間隔を 15～25cm 程度となるように補修弁及びフランジ短管により調整すること。
- (4) 受注者は、設置完了時に補修弁を「開」とし、消火栓は「閉」とすること。
- (5) 消火栓の設置位置については、設計図書に基づき設置し、やむを得ず設置位置が変更となる場合は監督員と協議し取決めること。

4-5-4 空気弁設置工

- (1) 受注者は、空気弁及び補修弁について、4-5-3 消火栓設置工の規定により設置すること。
 なお、双口空気弁については、両側の蓋を取って空気抜き孔の大小を確認するとともに、各種空気弁は、設置前に分解し、フロート弁の保護材等を除去、内部を清掃のうえ、慎重に元の形状にセットする。
- (2) 空気弁排気口より地下水位が高い場所には原則として空気弁は設置しないこと。
 なお、やむを得ず設置しなければならない場合は逆流防止対策を講ずること。
- (3) 水管橋及び露出配管で設置する空気弁については、凍結破損防止機能付又は凍結防止対策を講ずること。
- (4) 受注者は、空気弁の取付けに当たって、消火栓と同様に地表面と空気弁天端との間隔を 15～25cm 程度となるように補修弁及びフランジ短管の寸法で調整すること。
- (5) 受注者は、設置完了時に補修弁は「閉」とし、通水後「開」とする。
- (6) 空気弁の設置位置については、設計図書に基づき設置し、やむを得ず設置位置が変更となる場合は監督員と協議し取決めること。

4-5-5 排水設備設置工

- (1) 受注者は、排水設備の設置に当たっては、4-5-2 仕切弁等設置工の規定によるものとする。
- (2) 排水設備の設置場所は、原則として管路の凹部付近で適当な河川、又は排水路等のあるところとする。
- (3) 放流水面が管底より高い場合は、排水T字管（どろ吐き管）と吐き口との途中に必要に応じて排水ますを設ける。なお、吐き口は必ず放流水面より高くする。
- (4) 受注者は、吐き口付近の護岸が放流水によって洗掘又は破壊されないよう堅固に築造すること。

4-5-6 仕切弁ボックス・弁栓室工

仕切弁ボックス、仕切弁室、空気弁室、消火栓室等の据付けにあつては、設計図書に基づき入念に施工しなければならない。

- (1) 鉄蓋類は構造物に堅固に取り付けし、路面に対して不陸なく据付けすること。
- (2) 仕切弁ボックス等の据付けは、沈下、傾斜及び開閉軸の偏心を生じないように施工しなければならない。
- (3) 据付標準図は、別表Ⅱ（参考図）参照。

4-6 給水工事（配水管工事に伴う給水管切替工事）

4-6-1 一般事項

- (1) 受注者は、給水工事は、「給水装置工事施行基準」（徳島市上下水道局）の規定により施工すること。
- (2) 受注者は、給水管分岐については、次の事項によること。
 - ① 道路交差点（仕切弁まで）での給水管分岐は原則として行わないこと。
 - ② 仕切弁、消火栓等の近くから給水管を分岐する場合は、本体から 0.5m 以上の離隔を確保して分岐しなければならない。
 - ③ 分岐工事については、接続しようとする管が発注者の指定する上水道管であることを確認するとともに管種、口径、外径等を調査すること。
 - ④ 道路上に公道止水栓がある場合は、原則として撤去すること。この場合、必ず監督員に指示を受けること。
 - ⑤ 埋設標識シートは、道路面下 30cm の部分に縦断方向に敷設する。
 - ⑥ 給水管分岐穿孔工事においては、1-1-14 有資格者に規定する有資格者を従事させること。
 - ⑦ 給水装置切替完了後は、必ず水の出を確認すること。

4-6-2 給水材料

- (1) 給水材料は、設計図書のとおりとする。使用材料については、日本水道協会の検

査合格品、又は「給水装置工事施行基準」（徳島市上下水道局）に準拠するものを使用すること。

（使用材料については、監督員の検収を受けたものを使用すること。）

(2) 給水材料は、受注者が調達すること。

4-6-3 給水土工

(1) 給水土工については、第3章土工に記載のないものについては、徳島市土木工事共通仕様書（徳島市）及び水道工事標準仕様書（日本水道協会）を準用すること。

(2) 民地内の土工については、所有者の同意のうえ、上記のほか「給水装置工事施行基準」（徳島市上下水道局）に準拠し施工すること。

(3) 民地内の掘削復旧については、花崗土、加熱合材、又は簡単なモルタル仕上げまでとする。また、タイル仕上げについては、所有者の同意のうえで施工すること。

4-6-4 給水管工

給水管工については、第4章管工に記載のないものについては、「給水装置工事施行基準」（徳島市上下水道局）及び水道工事標準仕様書（日本水道協会）に基づき施工するものとする。

4-6-5 施工範囲

給水装置の布設替は、原則として配水管から水道メーターまでとする。また、鉛製給水管が使用されている場合は全て布設替えを行うものとする。ただし、場所によって施工できない場合及び所有者の同意を得られない場合は、監督員の指示を受けること。

別表 I

1 着工時の提出書類

(a)	着工届	
(b)	工程表届	
(c)	現場代理人及び主任技術者等選任（変更）通知書 監理技術者補佐選任（変更）通知書 監理技術者兼務届 実務経験証明書 現場代理人兼務届 主任技術者兼務届 営業所の専任技術者と工事現場の配置技術者の兼任確認書	
(d)	技術者台帳	
(e)	コリンズ登録受領書	
(f)	配水管工等選任届	
(g)	部分下請負通知書 下請け主任技術者チェックリスト	※請負代金額 5,000 万円以上の工事
(h)	施工体制台帳の写し	
(i)	施工体系図の写し	
(j)	再下請負通知書の写し	
(k)	<p>施工計画書</p> <ul style="list-style-type: none"> ・埋戻材料等使用届 ・資材置場届 ・支給材料受領書 ・請負材料検査請求書 ・工事記録写真撮影計画書 ・地下埋設物確認書 ・安全訓練実施計画書 ・事故発生時連絡者届 ・道路使用許可証の写し ・特定建設作業実施届出書の写し（騒音、振動） ・再生資源利用計画書 ・再生資源利用促進計画書 ・建設発生土処理計画書 ・建設発生土処理運搬経路図 ・建設廃棄物処理計画書 ・建設廃棄物処理運搬経路図 	
(l)	その他監督員の指示するもの	

2 施工時の提出書類

(a)	工事打合せ簿
(b)	配管日誌
(c)	週間工程表
(d)	工事月報
(e)	休日・夜間等作業届
(f)	継手チェックシート
(g)	断水工事計画書
(h)	事故報告書

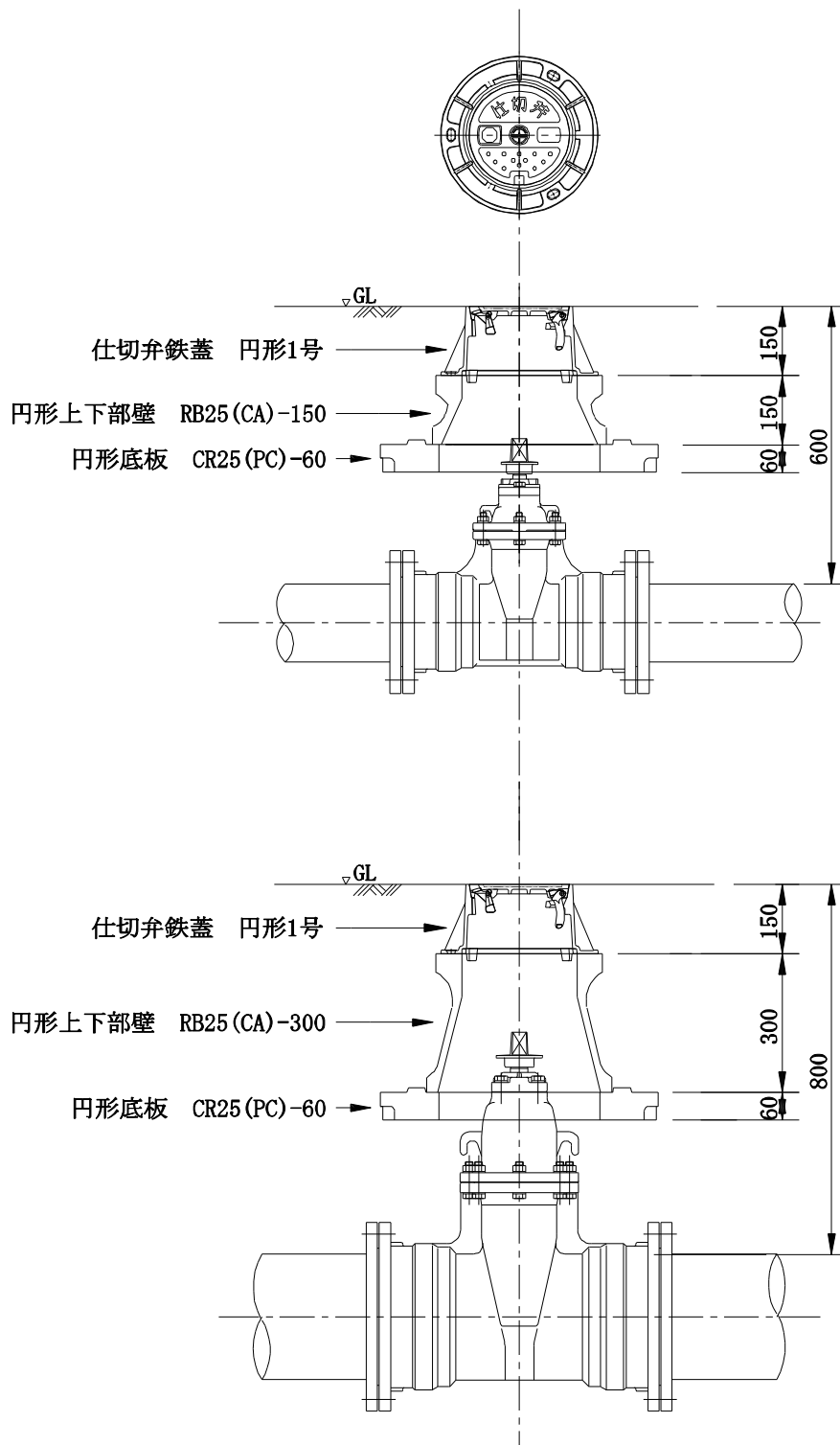
(i)	休暇連絡票
(j)	支給材料返納書
(k)	切管整理表
(l)	現場発生品調書
(m)	工期延長願

3 しゅん工時の提出書類

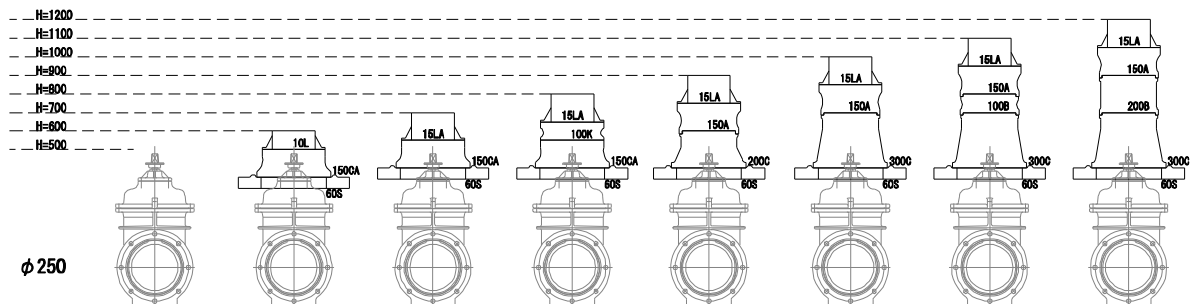
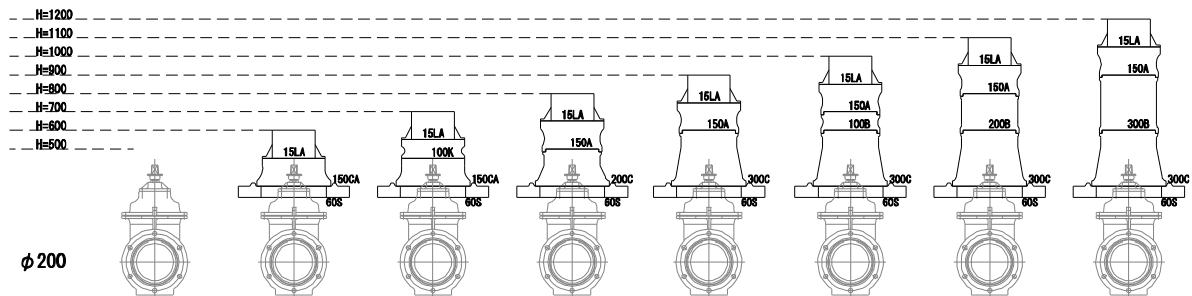
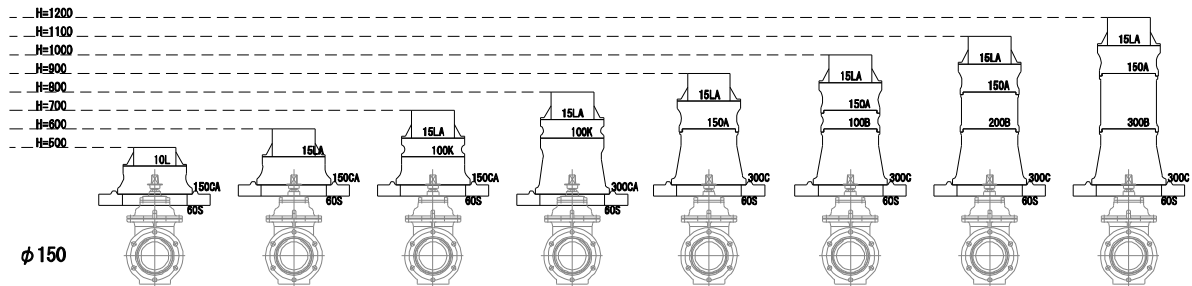
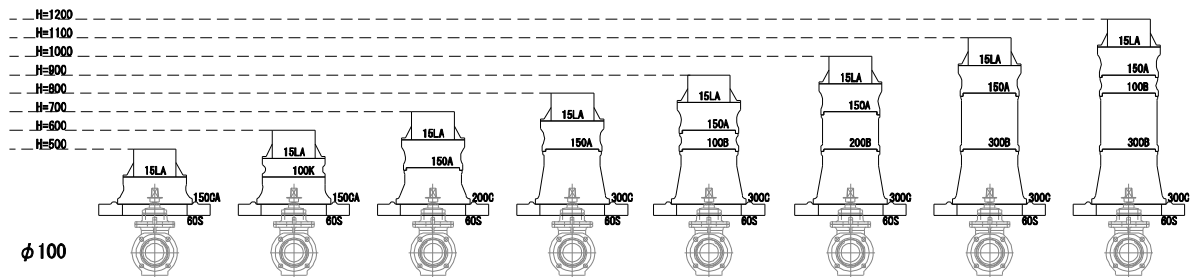
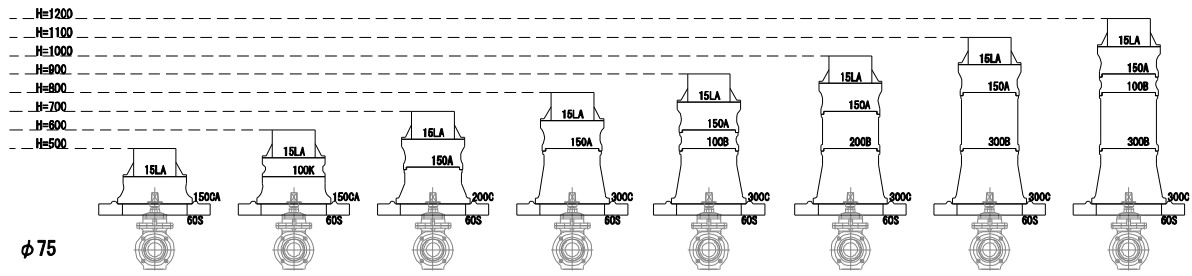
(a)	しゅん工届
(b)	しゅん工検査請求書
(c)	請求書
(d)	技術者台帳
(e)	コリンズ登録受領書
(f)	工事記録写真1部（他デジタルデータ1部）
(g)	工事しゅん工図（A3、デジタルデータ1式）
(h)	公道切替に伴う戸番図調査表
(i)	弁栓台帳（仕切弁、消火栓等）
(j)	安全訓練実施報告書
(k)	安全巡視、TBM、KY等の実施記録
(l)	交通誘導警備員勤務実績報告書
(m)	建設発生土搬出調書
(n)	建設廃棄物処分調書
(o)	再生資源利用実施書
(p)	再生資源利用促進実施書
(q)	建設業退職金共済証紙現物交付報告書
(r)	建設業退職金共済証紙貼付報告書
(s)	建設業退職金共済証紙貼付内訳書
(t)	その他監督員の指示するもの

別表Ⅱ ボックス設置標準図

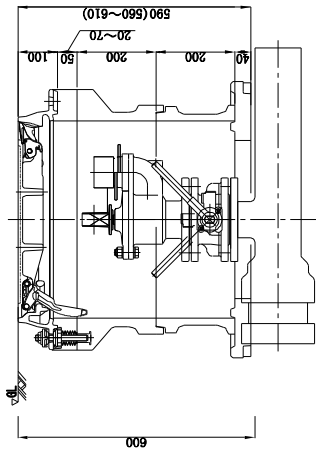
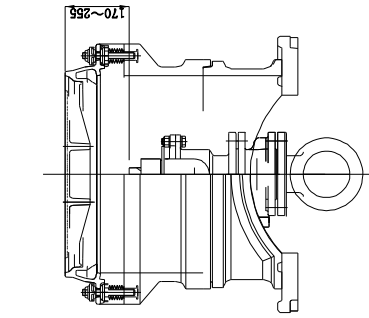
1 円形1号鉄蓋・枠 (その1)



1 円形1号鉄蓋・枠 (その2)

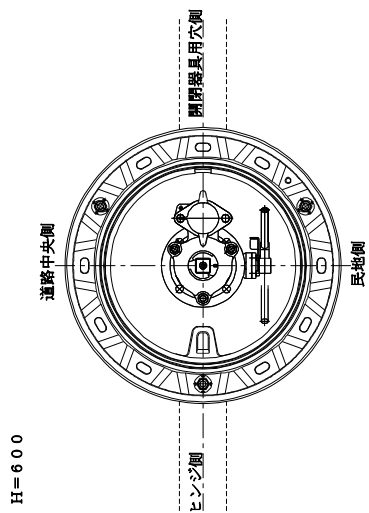


2 円形3号鉄蓋・枠 (その1)



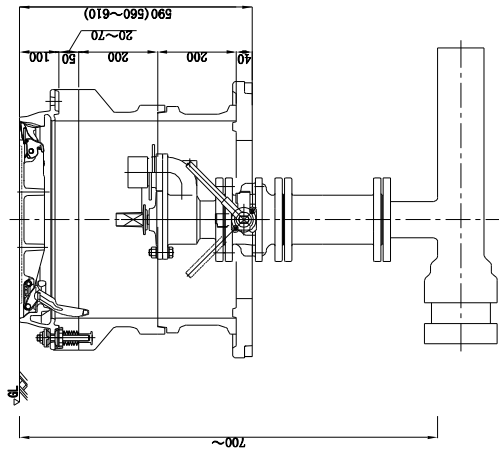
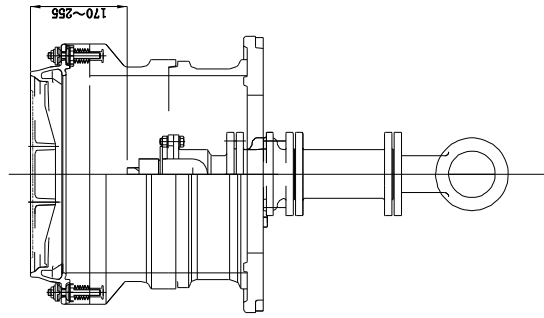
消火栓用鉄蓋 円形3号 (500)
調整部 (専用モルタル)
標準50 (20~70)
円形上部壁 500-200A
円形下部壁 500-200CH
円形底板 50-40 S (1/2)

スピンドルセンター ±30mm
GLからの深さ 170mm~255mm



鉄蓋ヒンジ部が管軸方向

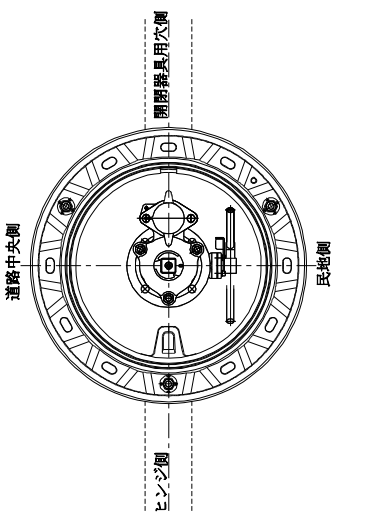
H=600



消火栓用鉄蓋 円形3号 (500)
調整部 (専用モルタル)
標準50 (20~70)
円形上部壁 500-200A
円形下部壁 500-200C
円形底板 50-40 S

スピンドルセンター ±30mm
GLからの深さ 170mm~255mm

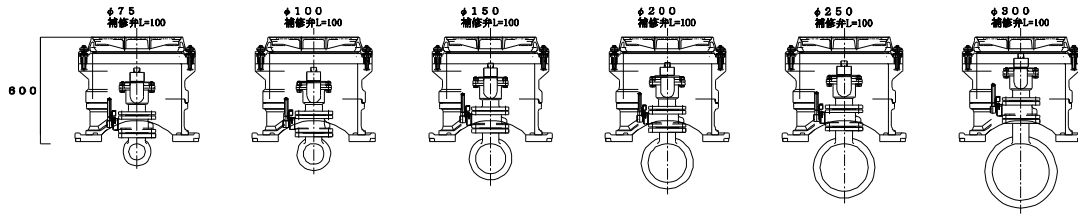
H=700以上



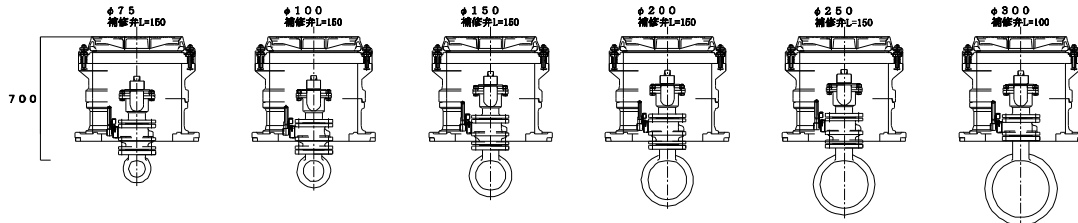
鉄蓋ヒンジ部が管軸方向

2 円形3号鉄蓋・枠 (その2)

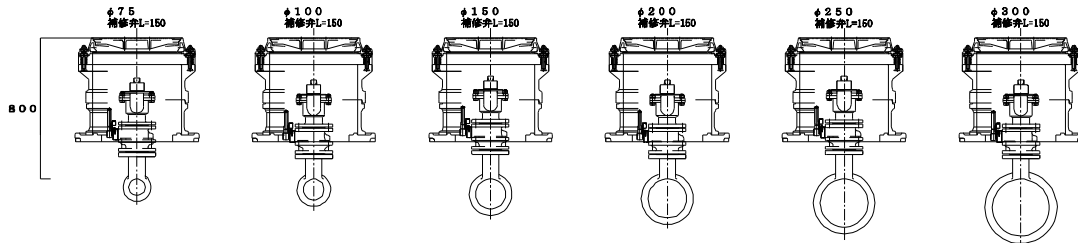
H=600 浅層埋設形フワン'付きT字管 (φ300はフワン'付きT字管)・補修弁L=100



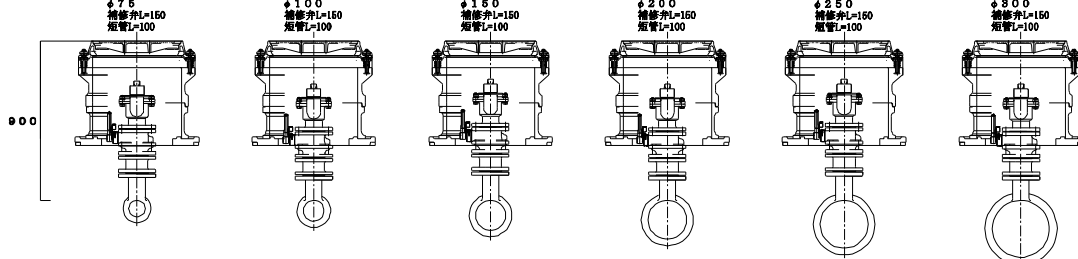
H=700 浅層埋設形フワン'付きT字管 (φ300はフワン'付きT字管)・補修弁L=150 (φ300は補修弁L=100)



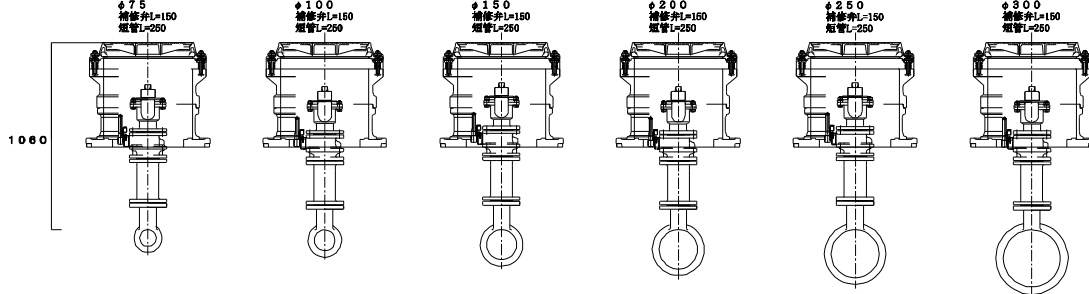
H=800 フワン'付きT字管・補修弁L=150



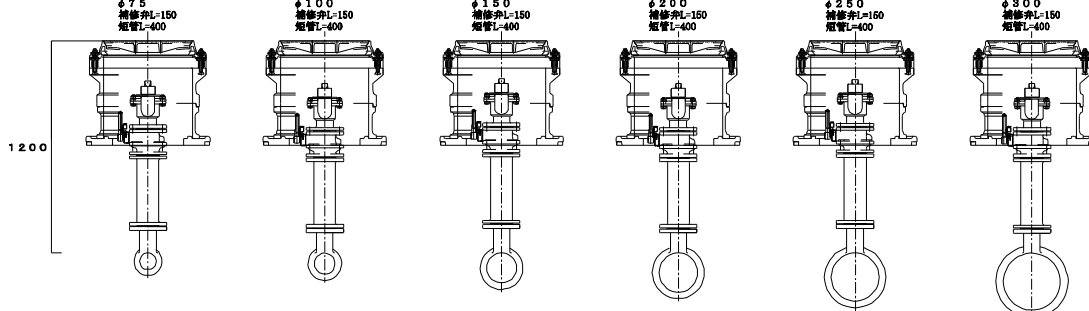
H=900 フワン'付きT字管・補修弁L=150・短管L=100



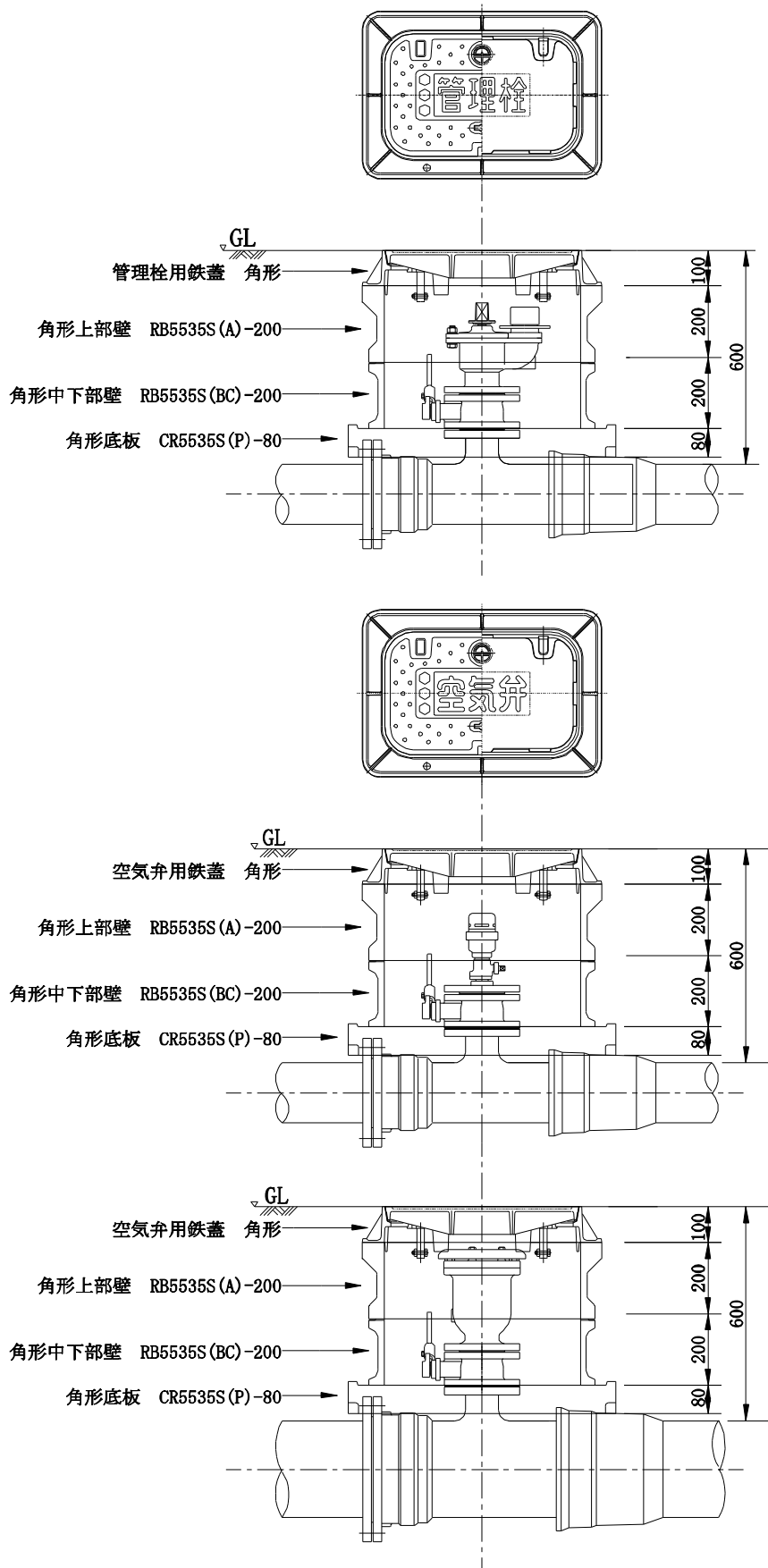
H=1060 フワン'付きT字管・補修弁L=150・短管L=250



H=1200 フワン'付きT字管・補修弁L=150・短管L=400



3 角形 2 号鉄蓋・枠 (550×350)



水道工事共通仕様書

平成 30 年 4 月 1 日 制定
平成 31 年 4 月 1 日 改定
令和 2 年 4 月 1 日 改定
令和 5 年 4 月 1 日 改定

発 行 徳島市上下水道局
担当課 水道整備課